



LPA

Master Parts Manual

Manual des pièces

Manual de Piezas Prototipo

Ersatzteihandbuch

Cataloga Parti Principale



Introduction - English

The purpose of this Master Parts Manual is to give a record of the parts used on Lister-Petter LPA engines together with alterations and modifications that have been effected.

The manual has been compiled in loose leaf form and when further alterations are made the individually affected pages will be up-issued and made available for insertion in the manual in place of those they supersede.

Main bearings and big end bearings are available undersize and pistons and rings are available oversize. Piston rings are only supplied as a complete set and pistons are supplied complete with rings, gudgeon pin and circlips.

Due to continued development and improvement it is quite possible that a part purchased may not completely resemble that illustrated. Not all items are illustrated and if an item is listed without a part number it is only available as part of an assembly. Although a part number may be shown, the item may not be available on its own but as an assembly. Items that are shown indented under an entry are included in, and form part of an assembly.

To help the user identify parts, most lists have an illustration with the individual parts given the same item number reference as appears in the list. Care should be taken to ensure the correct illustration is being referred to.

Replacement parts should be ordered by quoting the Part Number, not the illustration item number, and the engine serial number.

Each engine has a unique serial number which is stamped on a plate attached to the air cowling. It is necessary for this serial number to be identified before using this manual to ensure the part being requested is correct for the particular engine. Where the Build Number is preceded by a 9 this indicates that the engine is either of a non-standard configuration, or contains non-standard parts or accessories.

Engine Serial Number



Serial Number Code

- 44 Year of manufacture code
- 00014 Consecutive number of engine
- LPA2 Model
- A Anti-clockwise rotation
- 001 Build

CAUTION

Parts that have not been approved for use on LPA engines cannot be relied upon for correct material, dimensions or finish.

Introduction - Français

Ce Manuel des pièces constitue un dossier présentant les pièces utilisées sur les moteurs LPA Lister-Petter ainsi que les changements et modifications qui ont été effectués.

Le manuel a été compilé sous la forme de feuilles volantes et, lorsque d'autres changements seront apportés, les pages individuellement affectées seront réémises et mises à disposition pour insertion dans le manuel à la place de cellesqu'elles annulent et remplacent.

Les paliers et les coussinets de bielle sont disponibles minorés et les pistons et les segments sont disponibles majorés. Les segments de piston ne sont fournis que sous forme de jeu complet et les pistons sont fournis dotés de segments, d'axe et de circlips.

En raison d'une politique de développement et d'amélioration permanents, il est tout à fait possible qu'une pièce achetée puisse ne pas entièrement ressembler à celle illustrée. Ce ne sont pas tous les articles qui sont illustrés et, si un article est listé sans numéro, il n'est disponible que comme partie d'un ensemble. Bien qu'un numéro puisse être indiqué, l'article peut ne pas être disponible tout seul, mais sous forme d'ensemble. Les articles qui sont mis en retrait sous une entrée sont inclus dans un ensemble et font partie de ce dernier.

Afin d'aider l'utilisateur à identifier les pièces, la plupart des listes comportent une illustration, les pièces individuelles étant affectées de la même référence que celle figurant sur la liste. Il faut veiller à se référer à la bonne illustration.

Les pièces de rechange devraient être commandées en indiquant le numéro de la pièce, et non le numéro de l'illustration, et le numéro d'ordre du moteur.

Chaque moteur comporte un numéro d'ordre unique qui est gravé sur une plaque attachée au capot. Il est nécessaire de vérifier ce numéro d'ordre avant d'utiliser ce manuel pour veiller à ce que la pièce demandée soit correcte pour le moteur particulier. Lorsque le numéro de construction est précédé d'un 9, cela indique que le moteur est d'une configuration non standard, ou contient des pièces ou accessoires non standards.

Plaque de numéro d'ordre



Code de numéro d'ordre

- 44 Code de l'année de fabrication
- 00014 Numéro consécutif du moteur
- LPA2 Modèle
- A Sens antihoraire
- 001 Modèle du moteur

ATTENTION

On ne peut pas se fier aux matériaux, dimensions ou fini des pièces qui ne sont pas homologuées pour utilisation sur les moteurs LPA.

Einleitung - Deutsch

In diesem Teilehauptbuch sollen die bei Lister-Petter Motoren LPA zur Anwendung kommenden Teile sowie die daran vorgenommenen Änderungen und Modifikationen aufgeführt werden.

Das Buch wurde in Loseblattform herausgegeben, und wenn später weitere Änderungen vorgenommen werden, werden die betreffenden Einzelseiten zum Einfügen in das Buch anstelle der Seiten, die sie ablösen, neu herausgegeben.

Hauptlager und Pleuelfußlager können mit Untermaß geliefert werden, Kolben und Kolbenringe mit Übermaß. Kolbenringe werden nur satzweise geliefert, Kolben komplett mit Ringen, Kolbenbolzen und Sicherungsringen.

Angesichts fortgesetzter Weiterentwicklungen und Verbesserungen kann es vorkommen, daß ein gekauftes Teil nicht immer ganz dem abgebildeten gleicht.

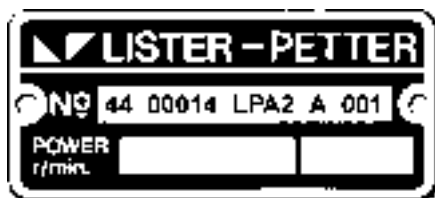
Nicht alle Teile sind abgebildet, und wenn ein Teil ohne Teilnummer aufgeführt wird, wird es nur als Teil einer Baugruppe geliefert. Auch wenn eine Teilnummer angegeben ist, kann das betreffende Teil ggf. nicht allein, sondern nur als Baugruppe gekauft werden. Eingerückte Teile unter einer Eintragung gehören zu und bilden einen Teil einer Baugruppe.

Um dem Benutzer die Identifizierung von Teilen zu erleichtern, kommen die meisten Listen mit Abbildung, und die Einzelteile haben die gleiche Kennnummer wie in der Liste. Es ist daher darauf zu achten, daß immer auf das richtige Bild verwiesen wird.

Bei der Bestellung von Ersatzteilen ist nicht die Kennnummer der Abbildung, sondern die Teilnummer und die Seriennummer des Motors anzugeben.

Jeder Motor hat seine eigene Seriennummer, die auf einem Schild an der Luftkanalverkleidung eingestanzt ist. Diese Seriennummer ist vor Benutzung dieses Buches zu ermitteln, um sicherzustellen, daß das richtige Teil für den betreffenden Motor bestellt wird. Wenn der Bauartnummer eine 9 vorausgeht, ist der Motor entweder eine Sonderkonfiguration, oder er enthält nicht serienmäßige Teile und Zubehör.

Motorseriennummer



Seriennummerncode
 44 Baujahr
 00014 Seriennummer
 LPA2 Typ
 A Linksdrehung
 001 Bauart

VORSICHT

Wenn Sie Teile bestellen, die nicht für Motoren LPA zugelassen sind, können Sie sich nicht auf die richtigen Werkstoffe, Abmessungen und Ausführung verlassen.

Introducción - Español

El objeto de este Manual de Piezas Prototipo es dar una descripción de las piezas usadas en los motores de Lister-Petter LPA, junto a las modificaciones y alteraciones que se hayan efectuado.

El manual se ha compilado en forma de hojas sueltas y cuando se lleve a cabo alguna alteración se re-editarán las páginas afectadas y se harán disponibles para que se puedan insertar en el manual en lugar de aquéllas a las que sustituyen.

Los cojinetes principales y los cojinetes de biela están disponibles en tamaños reducidos y los pistones y los aros de pistón en tamaños ampliados. Los aros de se suministran exclusivamente como juegos completos y los pistones se proporcionan completos con muñequillas y fiadores de perno.

Debido al continuo desarrollo y perfeccionamiento es muy posible que se adquiera alguna pieza que no asemejara totalmente a la ilustrada.

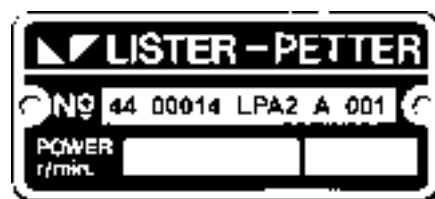
No todos los artículos tienen ilustración y si alguno figurara en lista y no tuviera número de pieza, es por que sólo está disponible como parte de una unidad completa. Aunque figurara el número de pieza, pudiera ser también que no estuviera disponible solo, sino como parte de una unidad completa. Los artículos que figuran sangrados debajo de una entrada están incluidos y forman parte de una unidad completa.

Con objeto de ayudar al usuario a identificar las piezas, la mayoría de las listas tienen una ilustración en la que las piezas individuales tienen el mismo número de referencia de artículo que el que aparece en la lista.

Para ordenar piezas de repuesto deberá citarse el Número de Pieza, no el número del artículo en la ilustración, y el Número de Serie del Motor.

Cada motor tiene un número de serie único, que lleva grabado en una placa fijada a la cubierta del aire. Resulta necesario comprobar el número de serie antes de hacer uso de este manual para asegurarse de que la pieza requerida es la adecuada para el motor del que se trate en particular. En los casos en los que el Número de Construcción vaya precedido de un 9, esto indica bien que el motor no es de configuración prototipo o bien que contiene piezas o accesorios que no lo son.

Placa de Número Serial



Código de Número de Serial
 44 Año
 00014 Número consecutivo de motor
 LPA2 Modelo
 A Rotación antihorario
 001 Construcción de Motor

PRECAUCIÓN

No se puede tener confianza en que las piezas que no hayan sido aprobadas para usarse en LPA sean del material correcto o tengan las dimensiones o acabado apropiados.

Introduzione - Italiano

Lo scopo di questo Manuale dei Pezzi Principali è quello di dare una documentazione dei pezzi usati sui motori Lister-Petter LPA, assieme alle variazioni e modifiche che sono state effettuate.

Il manuale è stato compilato su fogli sciolti così che, quando verranno eseguite altre modifiche, le singole pagine interessate verranno aggiornate e messe a disposizione per essere inserite nel manuale, sostituendo quelle superate.

I cuscinetti principali e i cuscinetti di biella sono disponibili minorati, mentre i pistoni e gli anelli sono disponibili maggiorati. Gli anelli dei pistoni sono forniti solo come gruppo completo e i pistoni sono completi di anelli, spinotto e anelli elastici di arresto.

A causa della linea di continuo sviluppo e perfezionamento, è possibile che un pezzo acquistato non sia esattamente come quello illustrato.

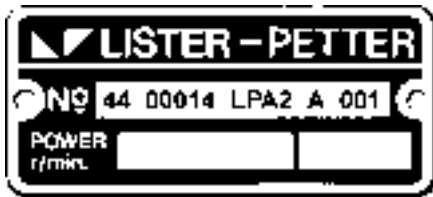
Non tutti gli articoli sono illustrati e se un articolo è elencato senza un numero categorico, è disponibile solo come parte di un complessivo. Anche quando un numero categorico è indicato, l'articolo non è necessariamente disponibile da solo, ma come complessivo. Gli articoli che sono indicati rientrati sotto un titolo sono inclusi in un complessivo e ne fanno parte.

Per aiutare l'utente ad identificare i pezzi, la maggior parte degli elenchi ha un'illustrazione con i pezzi individuali ai quali viene dato lo stesso numero di riferimento del pezzo che appare sull'elenco. Si dovrà fare attenzione di consultare l'illustrazione corretta.

I pezzi di sostituzione dovranno essere ordinati citando il numero categorico, non il numero d'articolo dell'illustrazione, e il numero di serie del motore.

Ciascun motore ha un numero di serie individuale che è stampato su una piastra attaccata alla cappottatura dell'aria. E' necessario identificare questo numero di serie prima di usare questo manuale per accertarsi che il pezzo richiesto sia corretto per il particolare motore. Quando il numero di costruzione è preceduto da un 9, ciò indica che il motore o presenta una configurazione non standard, o contiene pezzi o accessori non standard.

Numero di serie del motore



Seriennummerncode

44 Codice anno di fabbricazione
 00014 Numero consecutivo di motore
 LPA2 Modello
 A Rotazione in senso antiorario
 001 Costruzione del motore

ATTENZIONE

I pezzi il cui uso non è stato approvato per i motori LPA non sono affidabili quanto a materiale, dimensioni o finitura.

Index - English

A

Accessory Kits	11
Accessory Kits (American) Lister-Petters Inc.	
Agglomerator	40-42
Air Cleaners	50-55
Air Cowling	44
Air Ducts	62
Air Shields and Baffles	45
Alternator	67
Anti-vibration Mountings - Marine	118
Axial Fan	44

B

Battery Leads - Marine	69
Bearers - Marine	118
Bilge Pump - Marine	68

C

Camshaft	24
Clutch Fittings	59
Connecting Rod	22
Coupling - Flexible	58
Crankcase	18
Crankshaft	22
Crankshaft Extension	56
Cylinder Head and Cover	30

D

Deep Sump	21
Dipstick	18, 105
Drive Member	61

E

Electric Start Panel	128-134
Engine Builds	16
Exhaust Adaptor	112
Exhaust Bends	114
Exhaust Fitting Kits	112
Exhaust Flanges	112
Exhaust Outlet - Flexible	115
Exhaust Silencer	110
Extended Oil Dipstick	105

F

Fan - Axial	44
Fan Drive Guard	72-75
Flexible Half Coupling	58
Flexible Mounting	118
Flywheel and Housing	46, 61
Fuel Connections - Flexible	71
Fuel Control Solenoid	86-89
Fuel Filter/Agglomerator	39-42
Fuel Injector	43
Fuel Lift Pump	35-37
Fuel Pipes	43, 71
Fuel Pump	38
Fuel Pump Rack	26
Fuel Tank	70, 71

G

Gauges and Meters	116
Gear End Cover	32-34
Gearbox Adaptors - Marine	120, 121
Gearbox Drive Members - Marine	120, 121
Gearboxes - Marine	121, 122
Governor Linkage and Controls	25, 26
Governor Speed Controls - Early Type	28
Governor Speed Controls - Later Type	29
Governor Weights	25
Guard - Fan Drive	72-75

H

Heat Baffle - Silencer	110
Heat Shield - Silencer	76
Heater Plug	47, 68
Hour Recorder	116
Hydraulic Pump Adaptor	60, 78-85

J

Jockey Pulley	64
Joint Sets	146

K

Keyswitch	142
-----------------	-----

L

Lagging - Manifold/Silencer	77
Leak-Off Hose Kit	71

M

Main Bearings	18, 22
Manifolds	47-49
Morse Controls - Marine	102, 103

O

Oil Distribution Block	106
Oil Drain Kit	108
Oil Filler - High Level	104
Oil Filter	18, 107
Oil Pressure Gauge	116
Oil Pressure Sender	96, 116
Oil Pressure Switch	96
Oil Pump	20
Oil Strainer	20

P

Piston	22
Protection Relay	139

R

Remote Stop	100
-------------------	-----

S

Service Tools	147
Skin Fitting - Marine	115
Solenoid - Two Speed	90-94
Spacer Ring - Flywheel End	60
Speed Control - Governor	25, 26
Speed Controls	98, 101
Speed Controls - Early Type	28
Start Panel	134
Start Panels	128-132
Starter Motor	65, 66
Starter Solenoid	140
Sterngear and Couplings - Marine	144
Sump - Deep	21
Sump Drain Tap	108
Sump Pump - Marine	109

T

Tachometer	116
Temperature Gauge	116
Temperature Gauge Sender	117
Temperature Switch	96
Tools	147

V

Valves - Inlet and Exhaust	30
Variable Speed Controls	98
Voltmeter	116

W

Warning Lamp	142
Wiring Looms	136-138

Index - Français

A		M	
Accouplement - élastique	58	Manocontact de pression d'huile	96
Adaptateur d'échappement	112	Manomètre de pression d'huile	116
Adaptateurs pour inverseur marin	120, 121	Masselottes centrifuges de régulateur	25
Adaptateurs pour pompe hydraulique	60, 78-85	Modèles des moteurs	16
Alternateur	67	O	
Arbre à cames	24	Outils	147
Arrêt à distance	100	Outils pour l'entretien moteur	147
B		P	
Bielle	22	Paliers	18, 22
Bloc de distribution d'huile moteur	106	Pièces de montage pour échappement	112
Bloc moteur	18	Pièces de montage pour embrayage	59
Bougie de préchauffage	47, 68	Pièces de montage sur coque - marin	115
Brides d'échappement	112	Piston	22
C		Plaques de protection d'air	
Câbles de batterie - marin	69	chaud avec chicanes	45
Cadre d'entrée d'air	44	Plateau d'entraînement	61
Cadres de sortie d'air	62	Plateau d'entraînement pour	
Carter de distribution	32-34	inverseur marin	120, 121
Carter d'huile à puits profond	21	Plots élastiques - marin	118
Collecteurs	47-49	Pochette de joints	146
Commandes morse - marin	102, 103	Pompe à huile	20
Contacteur à clé	142	Pompe de cale - marin	68
Contrôle de vitesse - régulateur	25-29	Pompe de vidange de carter d'huile - marin	109
Contrôles de vitesse	28, 98, 101	Pompe d'élévation de combustible	35-37
Contrôles de vitesse variables	98	Pompe d'injection	38
Coudes d'échappement	114	Poulie jockey	64
Crémaillère de pompe d'injection	26	Protection de ventilateur	72-75
Crépine à huile	20	Protection ventilateur	72-75
Culasse et couvre-culasse	30	R	
D		Raccords de combustible - flexibles	71
Défecteur de chaleur - silencieux		Relais de protection de démarreur	139
d'échappement	110	Remplissage d'huile rehaussé	104
Démarreur	65, 66	Réservoir à combustible	70, 71
Demi-accouplement élastique	58	Robinet de vidange d'huile moteur	108
E		S	
Entretoise - côté volant	60	Sécurité de température	96
Enveloppe calorifugée pour		Silencieux d'échappement	110
collecteur/silencieux d'échappement	77	Silentbloc	118
Extension d'arbre	56	Solénoïde - deux vitesses	90, 92-94
F		Solénoïde d'arrêt	86-91
Faisceaux de câblage	136-138	Solénoïde de démarreur	140
Filtre à combustible décanteur d'eau	40-42	Sonde de pression d'huile	96, 116
Filtre à combustible/Filtre à combustible		Sonde de prise de température	117
décanteur d'eau	39-42	Sortie d'échappement - flexible	115
Filtre à huile	18, 107	Soupapes - d'admission et d'échappement	30
Filtres à air	50-55	Supports moteur - marin	118
H		T	
Horamètre	116	Tableau de démarrage électrique	128-134
I		Tableaux de démarrage	128-134
Indicateurs et compteurs	116	Tachymètre	116
Injecteur	43	Thermomètre	116
Inverseur marin	121, 122	Timonerie et commandes de régulateur	25, 26
J		Tôle de protection - silencieux d'échappement	76
Jauge de niveau d'huile	18, 105	Tuyau de retour au réservoir	71
Jauge de niveau d'huile rehaussée	105	Tuyaux d'alimentation de combustible	43, 71
K		V	
Kits d'accessoires	11-15	Ventilateur axial	44
Kits d'accessoires (Etats-Unis) Lister-Petter Inc.		Vilebrequin	22
L		Volant et carter volant	46, 61
Lampe de défaut	142	Voltmètre	116
Ligne d'arbre et accouplement - marin	144		

Sachverzeichnis - Deutsch

A		N	
Abgasadapter	112	Nockenwelle	24
Abgasanbauteile	112	O	
Abgasflansche	112	Ölablaßhahn - Schmierung	108
Abgasrohrbögen	114	Ölabsaugpumpe - Marine	109
Anzeigen und Meßgeräte	116	Öldruckanzeige	116
Auspuffschalldämpfer	110	Öldruckgeber	96, 116
Axial - Gebläse	44	Öldruckschalter	96
Axialgebläse	44	Ölfilter	18, 107
B		Ölpeilstab	18, 105
Batterie Kabel - Marine	69	Ölpumpe	20
Betriebsstundenzähler	116	Ölsieb	20
Bilgenpumpe - Marine	68	Ölverteilerblock	106
D		Ölwanne tief	21
Dichtungssätze	146	P	
Distanzring - Schwungradseitig	60	Pleuelstange	22
Drehzahlmesser	116	R	
Drehzahlregelung	28, 98, 101	Regler - Drehzahlregelung	25-29
Drehzahlverstellmagnet (2 Drehzahlen)	90, 92-94	Reglergestänge und Verstellung	25, 26
E		Reglergewichte	25
Einspritzpumpe	38	Rücklaufleitung	71
Einspritzpumpenregelstange	26	S	
Elastische Flanschkupplung	58	Schlüsselschalter	142
Elastische Kupplung	58	Schutzrelais	139
G		Schwing Metalle Marine	118
Gebläseschutz	72-75	Schwingmetalle	118
Getriebe - Marine	121, 122	Schwungrad und Gehäuse	46, 61
Getriebeadapter -Marine	120, 121	Spannrolle	64
Getriebeanbauteile - Marine	120, 121	Spannungsanzeige	116
Glühkerze	47, 68	Start Panel	128-134
H		Startermotor	65, 66
Hauptlager	18, 22	Startmagnetschalter	140
Hydraulikpumpenadapter	60, 78-85	Stirnradgetriebedeckel	32-34
I		Stopkabel (lose)	100
Isolierung - Krümmer/Schalldämpfer	77	T	
K		Temperaturanzeige	116
Kabelbäume	136-138	Temperaturgeber	117
Kapselungshaltepunkte - Marine	115	Temperaturschalter	96
Kolben	22	V	
Kraftstoffbehälter	70, 71	Variable Drehzahlregelungen	98
Kraftstoffeinspritzdüse	43	Ventile - Einlaß- und Auslaß-	30
Kraftstoffförderpumpe	35-37	Verlängerter Öleinfüllstutzen	104
Kraftstofffilter / Wasserabscheider	39-42	Verlängerter Ölpeilstab	105
Kraftstoffleitungen	43, 71	W	
Kraftstoffleitungen - Flexibel	71	Wärmeschutz - Schalldämpfer	76
Kraftstoffsteuerung - Hubmagnet	86-71	Wärmeschutzblech - Schalldämpfer	110
Krümmer	47-49	Warnlampe	142
Kupplungen + Wellenanlage - Marine	144	Wartungswerkzeug	147
Kupplungsanbauteile	59	Wasserabscheider	40-42
Kurbelgehäuse	18	Wellrohr	115
Kurbelwelle	22	Werkzeuge	147
Kurbelwellenverlängerung	56	Z	
L		Zubehörsätze	11-15
Lichtmaschine	67	Zubehörsätze (USA) Lister-Petter Inc.	
Luftfilter	50-55	Zylinderkopf und Ventildeckel	30
Luftführung	44		
Luftführungen	62		
Luftschilder und Leitbleche	45		
M			
Mitnehmer	61		
Morsesteuerung - Marine	102, 103		
Motorbauarten	16		
Motorfüße Marine	118		

Indice - Español

A		H	
Acoplador - Flexible	58	Herramientas	147
Adaptador de Escape	112	Herramientas de Servicio	147
Adaptadores de Bomba Hidráulica	60, 78-85	I	
Adaptadores de Caja de		Interruptor de Presión de Aceite	96
Cambios - Marina	120, 121	Interruptor de Temperatura	96
Aglomerador	40-42	Inyector de Combustible	43
Aislamiento - Colector/Silenciador	77	J	
Alternador	67	Juegos de Uniones	146
Amortiguador Térmico - Silencioso	110	K	
Aro Espaciador - Extremo de Volante	60	Kits de Accesorios	11-15
B		Kits de Accesorios (EE.UU.) Lister-Petter Inc.	
Barrera Térmica - Silencioso	76	L	
Barreras y Amortiguadores de Aire	45	Lámpara de Advertencia	142
Bloque de Distribución de Aceite	106	Llave de Arranque	142
Bobinas de Cables	136-138	Llenador de Aceite - Alto Nivel	104
Bomba de Aceite	20	M	
Bomba de Colector de Lubricante - Marina	109	Medio Acoplador Flexible	58
Bomba de Combustible	38	Miembro de Accionamiento	61
Bomba de Elevación de Combustible	35-37	Miembros de Accionamiento de	
Bomba de Sentina - Marina	68	Caja de Cambios - Marina	120, 121
Bridas de Escape	112	Montura Flexible	118
C		Monturas antivibración - Marina	118
Cables de Batería - Marina	69	Motor de Arranque	65, 66
Cajas de Cambios - Marina	121, 122	P	
Calibres y Contadores	116	Panel de Arranque Eléctrico	128-134
Cárter	18	Paneles de Arranque	128-134
Cigüeñal	22	Parrilla de Aire	44
Cojinetes Principales	18, 22	Pesos de Acelerador	25
Colador de Aceite	20	Pistón	22
Colector de Lubricante Profundo	21	Polea Tensora	64
Colectores	47-49	Presiómetro de Aceite	116
Conductos de Aire	62	R	
Conexiones de Acelerador y Controles	25, 26	Relé de Protección	139
Conexiones de Combustible - Flexibles	71	S	
Construcciones de Motor	16	Salida Externa - Flexible	115
Contador de Horas	116	Silencioso de Escape	110
Control de Velocidad - Regulador	25-29	Solenoides - Dos Velocidades	90, 92-94
Controles de Velocidad	28, 98, 101	Solenoides de Arranque	140
Controles de Velocidad Variable	98	Solenoides de Control de Combustible	86-91
Controles Morse - Marina	102, 103	Soportes - Marina	118
Cremallera de Bomba de Combustible	26	Stop Remoto	100
Cubierta de Extremo de Engranajes	32-34	T	
Culata de Cilindros y Cubierta	30	Tacómetro	116
Curvas de Escape	114	Tanque de Combustible	70, 71
E		Tapón de Drenaje de Aceite	108
Eje de Levas	24	Termómetro	116
Enchufe de Calentador	47, 68	Tuberías de Combustible	43, 71
Engranaje de Popa y Acopladores - Marina	144	Tubo Contra Derrame	71
Enviador de Presión de Aceite	96, 116	V	
Enviador de Termómetro	117	Válvulas - Admisión y Escape	30
Extensión de Cigüeñal	56	Varilla de Acoplamiento	22
F		Varilla Indicadora	18, 105
Fijación de Forro - Marina	115	Varilla Indicadora de Aceite Extendida	105
Fijaciones de Embrague	59	Ventilador Axial	44
Fijaciones de Escape	112	Volante y Carcasa	46, 61
Filtro de Aceite	18, 107	Voltímetro	116
Filtro de Combustible/Aglomerador	39-42		
Filtros de Aire	50-55		
G			
Guarda de Ventilador	72-75		

Indice - Italiano

A		M	
Accessori della frizione	59	Manometro olio	116
Accessori di rivestimento - Marini	115	Membri trasmissione cambio- Marini	120, 121
Accessori scarico	112	Membro di trasmissione	61
Accoppiamento - Flessibile	58	Motorino avviamento	65, 66
Adattatore del cambio - Marino	120, 121	P	
Adattatore scarico	112	Pesi del regolatore	25
Adattatori della pompa idraulica	60, 78-85	Pistone	22
Agglomeratore	40-42	Pompa carburante	38
Albero a camme	24	Pompa d'alimentazione carburante	35-37
Albero a gomiti	22	Pompa dell'olio	20
Alternatore	67	Pompa di sentina - Marina	68
Anello distanziatore - Estremità volano	60	Pompa pozzetto - Marina	109
Asta di livello	18, 105	Pressostato dell'olio	96
Asta di livello estesa dell'olio	105	Protezione - Trasmissione del ventilatore	72-75
Attrezzi	147	Protezione del calore - Silenziatore	76
Attrezzi di manutenzione	147	Protezione trasmissione ventilatore	72-75
B		Protezioni e deflettori dell'aria	45
Basamento	18	Puleggia tendicinghia	64
Biella	22	Q	
Blocco di distribuzione olio	106	Quadri avviamento	128-134
Bocchettone riempimento olio - Alto livello	104	Quadro avviamento elettrico	128-134
C		R	
Cablaggio	136-138	Rastrelliera pompa carburante	26
Cambi - marini	121, 122	Relè protezione	139
Candeletta ad incandescenza	47, 68	Rivestimento - Collettore/Silenziatore	77
Cavi Batteria - Marini	69	S	
Collegamenti carburante - Flessibili	71	Semi-accoppiamento flessibile	58
Collettori	47-49	Serbatoio carburante	70, 71
Comandi Morse - Marini	102, 103	Serie guarnizioni	146
Comandi velocità	28, 98, 101	Silenziatore scarico	110
Comandi velocità variabile	98	Solenoidi - Due velocità	90, 92-94
Comando velocità - Regolatore	25-29	Solenoidi d'avviamento	140
Condotti di ventilazione	62	Solenoidi elettrostop controllo carburante	86-91
Contaore	116	Spia d'allarme luminosa	142
Coperchio distribuzione ingranaggi	32-34	Stili di motore	16
Copertura pneumatica	44	Supporti - Marini	118
Coppa olio profonda	21	Supporti anti-vibrazioni - Marini	118
Coppa profonda	21	Supporto flessibile	118
Curve scarico	114	T	
Cuscinetti principali	18, 22	Tachimetro	116
D		Tappo scolo olio - lubrificante	108
Deflettore del calore - Silenziatore	110	Telearresto	100
E		Testa cilindro e coperchio punterie	30
Estensione albero a gomiti	56	Tiranteria e comandi del regolatore	25, 26
F		Trasmettitore indicatore della temperatura	117
Filtri dell'aria	50-55	Trasmettitore pressione olio	96, 116
Filtro del carburante/Agglomeratore	39-42	Tubi d'alimentazione	43, 71
Filtro dell'olio	18, 20, 107	Tubo di perdita	71
Flange scarico	112	U	
I		Uscita scarico - flessibile	115
Indicatore della temperatura	116	V	
Indicatori e contatori	116	Valvole - Entrata ed uscita	30
Ingranaggio con		Ventilatore assiale	44
gambo e accoppiamenti - Marini	144	Volano e alloggiamento	46, 61
Iniettore carburante	43	Voltmetro	116
Interruttore a chiavetta	142		
Interruttore temperatura	96		
K			
Kit accessori	11-15		
Kit accessori (Stati Uniti) Lister-Petter Inc.			

Accessory Kits

Some accessory kits are not compatible with others or suitable for all engine builds.

In some instances more than one accessory kit code is included in the listings on a page.

In these cases care must be taken to check the details given in 'Description of Accessory Kit' to help identify the kit items needed, as more items than are actually required in a specific accessory kit may be listed.

Adaptors

Code	Description of Accessory Kit	Kit Part Number	Page
CB	SAE5 flywheel housing spacer ring	750-10481	60
CC	SAE5 long bellhousing - Builds 37 & 38	750-14740	61
CD	Multi-purpose housing adaptor - pilot bored	750-10771	60
CE	SAE4 short bellhousing	750-42380	61
CF	SAE4 long bellhousing	750-42440	61
CY	6.5" disc drive face adaptor - flywheel	750-10441	61
CZ	7.5" disc drive face adaptor - flywheel	750-11051	61

Air Cleaners - Industrial

Code	Description of Accessory Kit	Kit Part Number	Page
AA	Light duty dry type - All LPA2 speeds, LPA3 up to 1800 r/min	570-33740	50
AB	Light duty dry type - LPA3 above 1801 r/min	570-31381	50
AC	5.25" heavy duty cyclonic	750-10570	51
AE	5.25" heavy duty cyclonic - remote	750-10600	51
AG	5.25" heavy duty cyclonic - used with Code FB	750-13600	52
AQ	6.5" cyclonic - top mounted	750-15800	54
AR	Air inlet hose bend	750-15880	51

Air Cleaners - Marine

Code	Description of Accessory Kit	Kit Part Number	Page
MAA	Air Cleaner - Medium Duty Foam Element - up to 1800 r/min	750-62350	55
MAB	Air Cleaner - Medium Duty Foam Element - above 1801 r/min	570-31391	55

Controls - Industrial

Code	Description of Accessory Kit	Kit Part Number	Page
KA	Variable speed control - 2m cable	750-10331	98
KC	Variable speed control - engine mounted	750-10320	98
KD	Remote stop - cable operated	750-10852	100
KE	Remote stop fittings	750-10861	100
KF	Mechanical two speed control	750-11291	101
KG	Extension bracket for speed control	750-10340	98

Controls - Marine

Code	Description of Accessory Kit	Kit Part Number	Page
MKA	Control Cable - 2m	750-60070	102
MKB	Control Cable - 3m	750-60040	102
MKC	Control Cable - 4m	750-60050	102
MKD	Control Cable - 5m	750-60060	102
MKE	Stop Cable - 3m	750-60030	102
MKF	Control Lever - Motor Boat	750-60020	102
MKG	Control Lever - Sail Boat	750-60080	102
MKH	Morse Fittings - for Control Cable and Fuel Control Solenoid	750-62200	103
MKI	Morse Fittings - for Control Cable only	750-62380	103

Cooling

Code	Description of Accessory Kit	Kit Part Number	Page
DA	Air inlet duct	750-10191	62
DB	Air outlet duct - LPA2	750-10303	62
	Air outlet duct - LPA3	750-10502	62
DC	Multi V belt 825mm long and 44.5mm	750-15700	64
DD	Jockey pulley	750-11001	64

Drives - Flywheel End

Code	Description of Accessory Kit	Kit Part Number	Page
BA	Extension shaft - 40mm diameter	750-10640	56
BB	Extension shaft - part machined	750-10760	56
BC	Flexible half coupling - less taper lock bush	750-10790	58
BD	Flexible half coupling - solid boss	750-10800	58
BE	Extension shaft - 40mm diameter x 105mm	750-13360	56

Drives - Flywheel End, Contd.

Code	Description of Accessory Kit	Kit Part Number	Page
BF	Flywheel kit - Build 37	750-14720	46
BG	Automotive clutch fittings	750-10840	59
BH	Flywheel kit - Build 38	750-14730	46
BJ	SAE 6 $\frac{1}{2}$ " Flywheel kit	750-15020	46
BK	SAE 8" Flywheel kit	750-15720	46
BL	SAE 6 $\frac{1}{2}$ " Flywheel kit with flywheel tappings	750-15170	46
BN	Tapered crankshaft extension	750-15670	56
BM	Flywheel & Housing	750-15660	46

Drives - Gear End

Code	Description of Accessory Kit	Kit Part Number	Page
BZ	Extension shaft - 30mm diameter (12kW inline, 8kW radial)	750-10650	56

Exhaust - Industrial

Code	Description of Accessory Kit	Kit Part Number	Page
NA	Acoustic silencer - side mounted - LPA2	750-10253	110
	Acoustic silencer - side mounted - LPA3	750-10873	110
NC	Acoustic silencer - remote mounted	750-11601	110
ND	Exhaust joints	750-15690	112
NE	Exhaust flange - 1.25" BSP	750-10920	112
NF	Exhaust flange - 1.5" BSP	750-10930	112
NG	Steel exhaust flange - for non BSP connections	750-11100	112
NH	90° silencer tailpipe and clamp	750-10271	114
NI	135° silencer tailpipe and clamp	750-10981	114
NJ	90° manifold adaptor - vertical or horizontal	750-10950	112
NK	Exhaust gasket and fittings for manifold outlet	750-10940	112
NL	Silencer heat baffle	750-11910	110
NM	Flexible exhaust outlet	750-14750	115
NN	Top mounted exhaust silencer	750-14550	110
NP	Exhaust fittings	750-15740	112
NR	Exhaust flange joint	750-15850	112
NS	Exhaust fittings	750-43690	112

Exhaust - Marine

Code	Description of Accessory Kit	Kit Part Number	Page
MND	Skin Fitting	750-60190	115

Fuel Equipment - Industrial

Code	Description of Accessory Kit	Kit Part Number	Page
FB	Fuel tank - 12 litre	750-11162	70
FC	Leak-off hose (1830mm)	750-15680	71
FD	Agglomerator spacers	750-15710	71
FE	Leak-off hose (3m)	750-15820	71
FG	Leak-off hose (98mm)	750-15860	71

Fuel Equipment - Marine

Code	Description of Accessory Kit	Kit Part Number	Page
MFA	Fuel Tank - 45.5 litre	750-60260	71
MFB	Fuel Tank - 113.5 litre	750-60290	71
MFC	Fuel Connections	750-60770	71
MFD	Fuel Pipes	750-60270	71

Gauges and Senders

Code	Description of Accessory Kit	Kit Part Number	Page
PA	Oil pressure gauge	750-10351	116
PB	Engine temperature gauge	750-10361	116
PC	Voltmeter	750-10371	116
PD	Running hour recorder - 12V	750-10381	116
PG	Tachometer	750-10391	116
PH	Oil pressure sender	750-10401	116
PI	Engine temperature sender	750-10411	117

Gearbox and Gearbox Couplings - Marine

Code	Description of Accessory Kit	Kit Part Number	Page
MVA	HBW50 2:1 Gearbox - LPA2	750-60450	121
MVB	HBW100 2:1 Gearbox	750-60470	121

Gearbox and Gearbox Couplings - Marine, Contd.

Code	Description of Accessory Kit	Kit Part Number	Page
MVC	HBW125 2:1 Gearbox	750-60990	121
MVD	Hurth 150 2:1 Gearbox - LPA3	750-62000	121
MVE	HBW100 3:1 Gearbox - LPA2	750-60460	121
MVF	HBW125 3:1 Gearbox	750-61250	121
MVI	HBW35 2:1 Gearbox - LPA2	750-62640	121
MVP	Gearbox Adaptor and Drive	750-60410	120
MYA	Pilot Bored Tailshaft Coupling	750-60640	144
MYB	Split Boss Tailshaft Coupling	750-60650	144
MYC	Sterngear 1.5m 2:1	750-60660	144
MYD	Sterngear 2.0m 2:1	750-60670	144
MYE	Sterngear 1.5m 3:1	750-60680	144
MYF	Sterngear 2.0m 3:1	750-60690	144
MYG	Flexible Coupling Disc	750-60700	144
MYH	Split Boss Tailshaft Coupling	750-60710	144
MYI	25mm Flexible Tailshaft Coupling	750-60720	144
MYJ	30mm Flexible Tailshaft Coupling	750-60730	144

Guards and Lagging

Code	Description of Accessory Kit	Kit Part Number	Page
GA	Fan drive guard - standard	750-11791	74
GB	Fan drive guard - gear end hydraulics	750-11801	75
GD	Silencer heat shield - LPA2	750-10260	76
	Silencer heat shield - LPA3	750-10880	76
GQ	Lagging for Manifold - LPA2	750-14560	77
	Lagging for Manifold - LPA3	750-14590	77
GR	Lagging for Manifold and silencer code NA - LPA2	750-14570	77
	Lagging for Manifold and silencer code NA - LPA3	750-14600	77
GW	Lagging for Manifold, silencer code NA and outlet pipe code NH - LPA2	750-14580	77
	Lagging for Manifold, silencer code NA and outlet pipe code NH - LPA3	750-14610	77

Hydraulic Provision

Code	Description of Accessory Kit	Kit Part Number	Page
Flywheel End			
HA	Hydraulic Pump Adaptor - Pilot bored	750-10701	78
HB	SAE A - 2 bolt adaptor only	750-13810	78
HD	Group 2 - 4 bolt 1:8 taper shaft	750-10711	80
HF	SAE B - 2 bolt; splined shaft (13T 16/32 DP)	750-10721	78
HG	SAE A - 2 bolt; splined shaft (9T 16/32 DP)	750-12381	78
HH	SAE B - 2 bolt; splined shaft (11T 16/32 DP)	750-12801	78
HI	SAE B - 2 bolt; splined shaft (15T 16/32 DP)	750-12511	78
HK	SAE B - 2 bolt; splined shaft (11T 16/32 DP)	750-13061	78
HL	SAE A - 2 bolt; splined shaft (11T 16/32 DP)	750-14700	78
HM	SAE A - 2 bolt; splined shaft (15T 16/32DP)	750-44550	78
Gear End Crankshaft Position - 12kW continuous			
HV	Hydraulic pump mounting bracket	750-41081	82
HX	Group 2 - 4 bolt 1:8 taper shaft Dowty IP3000	750-10742	83
HY	SAE A - 2 bolt parallel shaft	750-10752	84
Gear End Auxiliary Position - 5kW maximum			
HW	Group 1 - 4 bolt 1:8 taper shaft Dowty OP3000	750-10780	81
HZ	Hydraulic pump adaptor and coupling - 2 bolt din 5480	750-14650	78

Lubrication Equipment - Industrial

Code	Description of Accessory Kit	Kit Part Number	Page
LA	High level oil filler	750-10830	104
LB	Extended dipstick - LPA2	750-10474	105
	Extended dipstick - LPA3	750-10312	105
LC	Lubricating oil distribution block	750-10490	106
LE	Remote Oil Filter	750-63553	107
LH	Sump drain and tap	750-15150	108
LJ	Sump drain and tap	750-15770	108

Lubrication Equipment - Marine

Code	Description of Accessory Kit	Kit Part Number	Page
MLD	Sump Pump	750-62140	109

Manifolds

Code	Description of Accessory Kit	Kit Part Number	Page
MB	Side entry manifold with one M22 tapping/cyl - LPA2	750-14360	48
	Side entry manifold with one M22 tapping/cyl - LPA3	750-14370	48
MD	End entry manifold with one 0.5 inch BSP tapping - LPA2	750-14400	48
	End entry manifold with one 0.5 inch BSP tapping - LPA3	750-14410	48
MG	Top entry manifold with one 0.5 inch BSP tapping - LPA2	750-14440	48
	Top entry manifold with one 0.5 inch BSP tapping - LPA3	750-14450	48
MU	Top exit manifold - LPA2	750-14490	48
	Top exit manifold - LPA3	750-14500	48

Mountings - Industrial

Code	Description of Accessory Kit	Kit Part Number	Page
QD	Flexible Mountings	750-12010	118

Mountings - Marine

Code	Description of Accessory Kit	Kit Part Number	Page
MQI	Anti Vibration Mounts	750-62191	118
MQJ	Gear End Bearers	750-63300	118
MQK	Flywheel End Bearers	750-63310	118

Protection Devices and Solenoids - Industrial

Code	Description of Accessory Kit	Kit Part Number	Page
JA	Fuel control solenoid - 12V energised to run	750-14310	88
JB	Fuel control solenoid - 12V energised to stop	750-14250	89
JC	Fuel control solenoid - 12V energised to run - for LPA3 Build 76	750-15380	88
JD	Solenoid - energised to run	750-15120	88
JE	Two speed control solenoid - 12V	750-11832	90
JG	Oil pressure switch - 3 terminal changeover contacts	750-10231	96
JH	High engine temperature switch - NC contacts	750-10220	96
JJ	Solenoid	750-12083	91
JK	Oil pressure switch - single terminal for light only	750-11110	96
JM	Two speed solenoid - 12V single coil - LPA2 only	750-14640	92
JF	Two speed solenoid - 12V (replaces Code JM)	750-15180	94
JN	Oil pressure switch - constant speed engines	750-14870	96
JP	Head stat switch	750-15010	96

Protection Devices and Solenoids - Marine

Code	Description of Accessory Kit	Kit Part Number	Page
MJL	Engine Temperature Switch	750-63340	96
MJM	Oil Pressure Switch/Sender	750-63130	96

Starting Equipment - Industrial

Code	Description of Accessory Kit	Kit Part Number	Page
EB	Starter motor - 12V 1.4 Kw	750-13711	65
EC	Starter motor - 12V 2.0 Kw - LPA3	750-12432	65
EQ	Alternator - 12V 45A - 44.5mm diameter pulley	750-10990	67
ED	Alternator - 12V 45A - 61.5mm diameter pulley	750-11740	67
ER	Alternator - 12V 45A - 61.5mm diameter pulley with shorter pivot bolt	750-15190	67
EF	61.5mm diameter alternator pulley	750-15840	67
EG	Alternator - 12V 45A - 90mm diameter pulley	750-15280	67
EH	Alternator - 12V 45A - 124mm diameter pulley	750-15320	67
EY	Heater Plug x 1 - M22 600W 12V	750-14460	68
EX	Alternator belt	750-15760	67
EZ	Heater Plug x 2 - M22 600W 12V	750-14470	68
WA	12V Electric start panel - engine mounted - LPA2	750-14900	128
	12V Electric start panel - engine mounted - LPA3	750-14910	128
WC	12V Electric start panel - engine mounted protection shutdown - LPA2	750-14930	130
	12V Electric start panel - engine mounted protection shutdown - LPA3	750-14940	130
WD	Excitation Resistor	750-15750	142
WE	Engine wiring to terminal block	750-10544	136
WF	Engine wiring to terminal block - with protection	750-10557	136

Starting Equipment - Industrial, Contd.

Code	Description of Accessory Kit	Kit Part Number	Page
WG	Harness extension - 2m for Code WE	750-10451	136
WH	Harness extension - 2m for Code WF	750-10462	136
WJ	Circuit Breaker Kit	750-15220	138
WK	Twin starter relays	750-15780	140
WQ	Low oil pressure indicator lamp - supplied loose - 12V	750-11120	142
WS	Remote panel - 12V	750-10568	132
WU	Engine protection relay kit - 12V	750-10426	139
WV	Keyswitch - heavy duty and water resistant - supplied loose	750-13840	142
WW	Engine mounted starter solenoid - type 33RA	750-13394	140
WY	Charging indicator lamp - supplied loose - 12V	750-10430	142
WZ	Keyswitch - supplied loose	572-56250	142

Starting Equipment - Marine

Code	Description of Accessory Kit	Kit Part Number	Page
MEA	Insulated Return Starter Motor - LPA3	750-63260	66
MEB	Earth Return Starter Motor - LPA2	750-63270	66
MEC	Earth Return Starter Motor - LPA3	750-63280	66
MEF	Alternator	750-63250	67
MEG	Insulated Return Starter Motor - LPA2	750-63290	66
MEN	Battery Leads	750-60010	69
MWF	Earth Return Wiring Loom	750-63730	137
MWG	Insulated Return Wiring Loom	750-63740	137
MWS	Earthing Solenoid	750-63720	137
MWJ	Solenoid Wiring Harness	750-62492	138
MWK	Extension Harness - 4m	750-62500	138
MWL	Basic Start Panel	750-63040	134
MWQ	Standard Start Panel	750-62730	134
MWR	Deluxe Start Panel	750-63060	134

Sundries

Code	Description of Accessory Kit	Kit Part Number	Page
MEO	Bilge Pump - Marine	750-60740	68
SD	Transfers	750-10821	-
XC	Tension spring - loose	750-15890	98

Engine Builds

Some Builds may not be available in all engines or cylinder configurations.

Where the build number is preceded by a 9 this indicates that the engine is either of a non-standard configuration, or contains non-standard parts or accessories.

When new parts are required for such a build it is suggested that reference be made to Lister-Petter to determine the exact engine specification and which parts are non-standard.

Builds 03 and 04 comply with ECE R24-03, ECE R49-01 and EEC88/77.

Build	Detail
01	Variable speed up to 3000 r/min. with no overload
02	Variable speed up to 3000 r/min. with overload
03	Smoke limited - variable speed up to 3000 r/min.
04	Smoke limited - variable speed up to 3000 r/min. provision for hydraulic pump
05	Variable speed up to 3000 r/min. with overload, provision for hydraulic pump
07	Fixed speed 1500 r/min.
08	Fixed speed 1800 r/min.
09	Fixed speed 3000 r/min.
10	Fixed speed 3600 r/min.
34	Genset build - 1500/1800 r/min.
37	Genset build - 3000 r/min.
38	Genset build - 3600 r/min.
51	Deep sump - variable speed up to 3000 r/min. with no overload
52	Deep sump - variable speed up to 3000 r/min. with overload
57	Deep sump - fixed speed 1500 r/min.
58	Deep sump - fixed speed 1800 r/min.
59	Deep sump - fixed speed 3000 r/min.
74	Genset Build - 1800 r/min.
75	Variable speed up to 3000 r/min. with overload
79	Fixed speed 1800 r/min.
81	Dual speed 1500/1800 r/min.
82	Fixed speed 3000 r/min.
83	Fixed speed 3600 r/min.
85	Fixed speed 3000 r/min.
86	Variable speed up to 3000 r/min.
104	Variable speed up to 3600 r/min. with overload
105	Fixed speed 2800 r/min. with overload
113	Fixed speed 1800 r/min. with overload

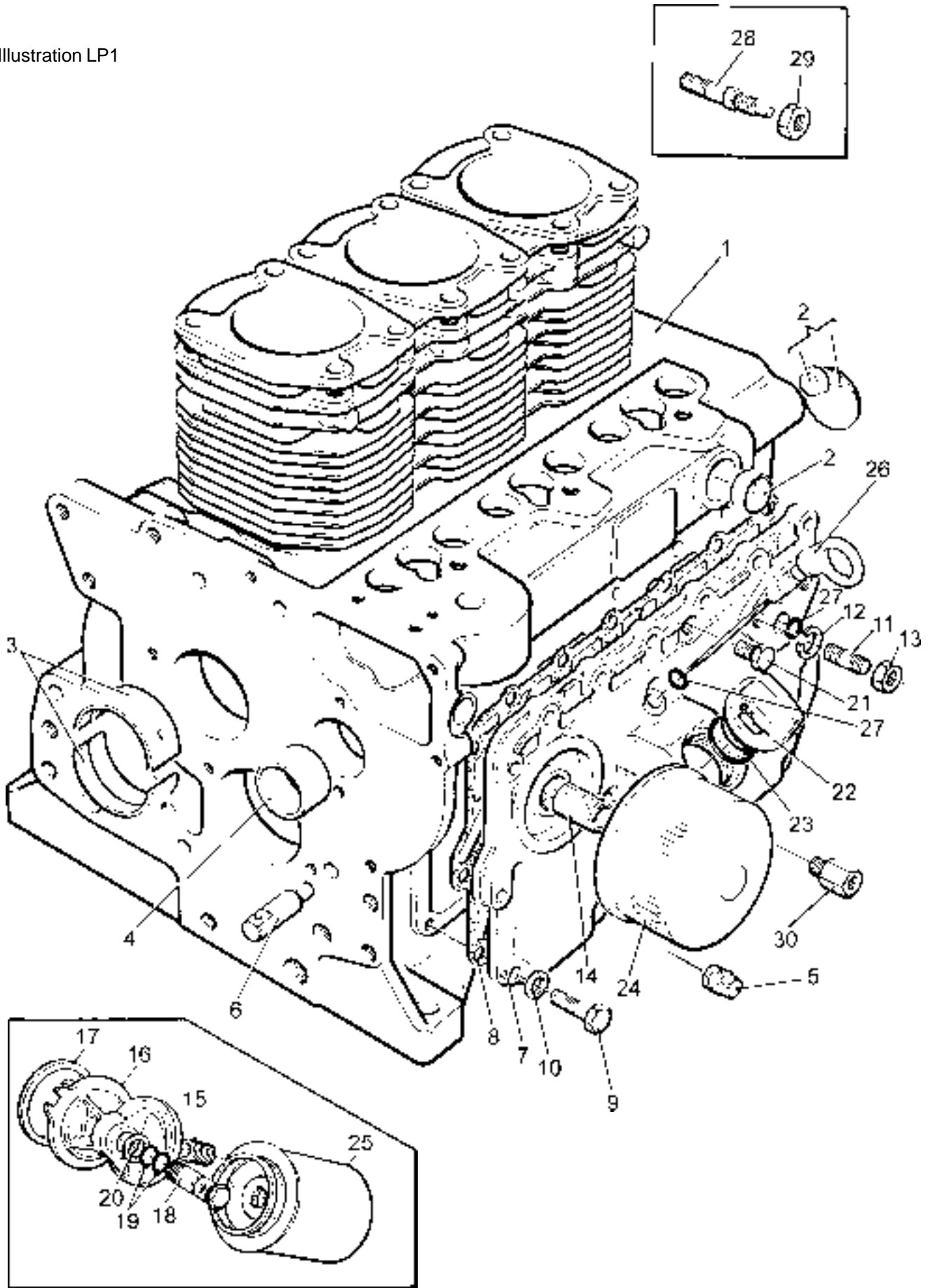
Crankcase

Illustration LP1 No.	Description	Part Number	LPA		Remarks
			2	3	
-	Crankcase Assembly - LPA2	750-11202	1	-	See Note ¹
-	Crankcase - LPA2	752-17173	1	-	Builds 51, 52, 58, 59. See Note ¹
1	Crankcase Assembly - LPA3	750-11412	-	1	See Note ¹
-	Crankcase - LPA3	753-17182	-	1	Builds 51, 52, 57, 58, 59. See Note ¹
2	Expansion Plug Kit	750-11340	1	1	
-	Bush	751-16010	1	1	
3	Main Bearing - Gear end Standard	750-11240	1	1	See Note ²
-	Main Bearing - 0.25mm undersize	750-11240/025	1	1	See Note ²
-	Main Bearing - 0.50mm undersize	750-11240/050	1	1	See Note ²
-	Main Bearing - 0.75mm undersize	750-11240/075	1	1	See Note ²
-	Main Bearing - 1.00mm undersize	750-11240/100	1	1	See Note ²
4	Camshaft Bush - Gear End	751-10950	1	1	
5	Plug - $\frac{3}{8}$ " BSP	027-00469	1	1	
-	Plug - Drain Side	027-00140	1	1	
6	Governor Pivot Support	751-10324	2	2	Replaces 751-10321 & 751-10322
-	Sump - Builds 51, 52, 57, 58, 59		1	1	See separate 'Sump' section.
-	Crankcase Door - LPA2	750-13740	1	-	Replaces 752-10373 from 4100468LPA2, see Note ³
7	Crankcase Door - LPA3	750-13750	-	1	Replaces 753-10372 from 4100364LPA3, see Note ³
-	Fuel Lift Pump Push Rod Bush	751-17300	1	1	See Note ³
-	Crankcase Door Joint - LPA2	752-10802	1	-	
8	Crankcase Door Joint - LPA3	753-10802	-	1	
9	Bolt - M6 x 25mm	272-00256	9	12	
10	Washer	272-00364	11	15	
11	Stud - M8 x 35mm	272-00306	2	2	Replaces 272-00054 & 272-00108
12	Spring Washer	272-00071	2	2	
13	Nut	272-00680	2	2	
14	Oil Filter Adaptor	751-10790	1	1	
15	Oil Filter Adaptor	751-15751	1	1	Builds 51, 52, 57, 58, 59
16	Oil Filter Bracket	751-15490	1	1	Builds 51, 52, 57, 58, 59
17	Sealing Ring	751-14000	1	1	Builds 51, 52, 57, 58, 59
18	Bolt	751-15470	1	1	Builds 51, 52, 57, 58, 59
19	'O' Ring	394-13730	2	2	Builds 51, 52, 57, 58, 59
20	Copper Washer	027-04661	1	1	Builds 51, 52, 57, 58, 59
21	Plug	366-07041	1	1	
22	Oil Filler Cap	751-12670	1	1	
23	'O' Ring	751-12680	1	1	
-	Oil Filter - LPA2	751-12870	1	-	
24	Oil Filter - LPA3	751-10620	-	1	Build 74
-	Oil Filter - LPA3	201-55370	-	1	Builds 51, 52, 57, 58, 59
25	Oil Filter - LPA2,3	328-21600	1	1	Builds 51, 52, 57, 58, 59
-	Oil Dipstick - LPA2 - 82mm	752-17930	1	-	Stamped 94 on blade and replaces 751-11253 & 752-15120
-	Oil Dipstick - LPA2 - 82mm	752-17150	1	-	Builds 51, 52, 58, 59 Stamped 89 on blade
26	Oil Dipstick - LPA3 - 115mm	754-15120	-	1	Stamped 83 on blade and replaces 753-11252 & 753-11253
-	Oil Dipstick - LPA3 - 115mm	754-41610	-	1	Builds 51, 52, 57, 58, 59 Stamped 88 on blade
27	'O' Ring	201-13120	1	1	
-	Extended Oil Dipstick		1	1	See Code LB
28	Stud	751-14730	2	3	
29	Nut	272-00002	2	3	
30	Adaptor	757-17650	1	1	

Notes:

1. Crankcases shown were introduced mid 1996. They are 'high boss' and not interchangeable with previous crankcases unless new cylinder head bolts are used. See 'Cylinder Head & Cover' section.
2. For other reference to Main Bearing see 'Crankshaft, Connecting Rod and Piston' section.
3. Fuel lift pump push rod bushes first fitted in crankcase doors from 4200073LPA2 and 4200591LPA3.

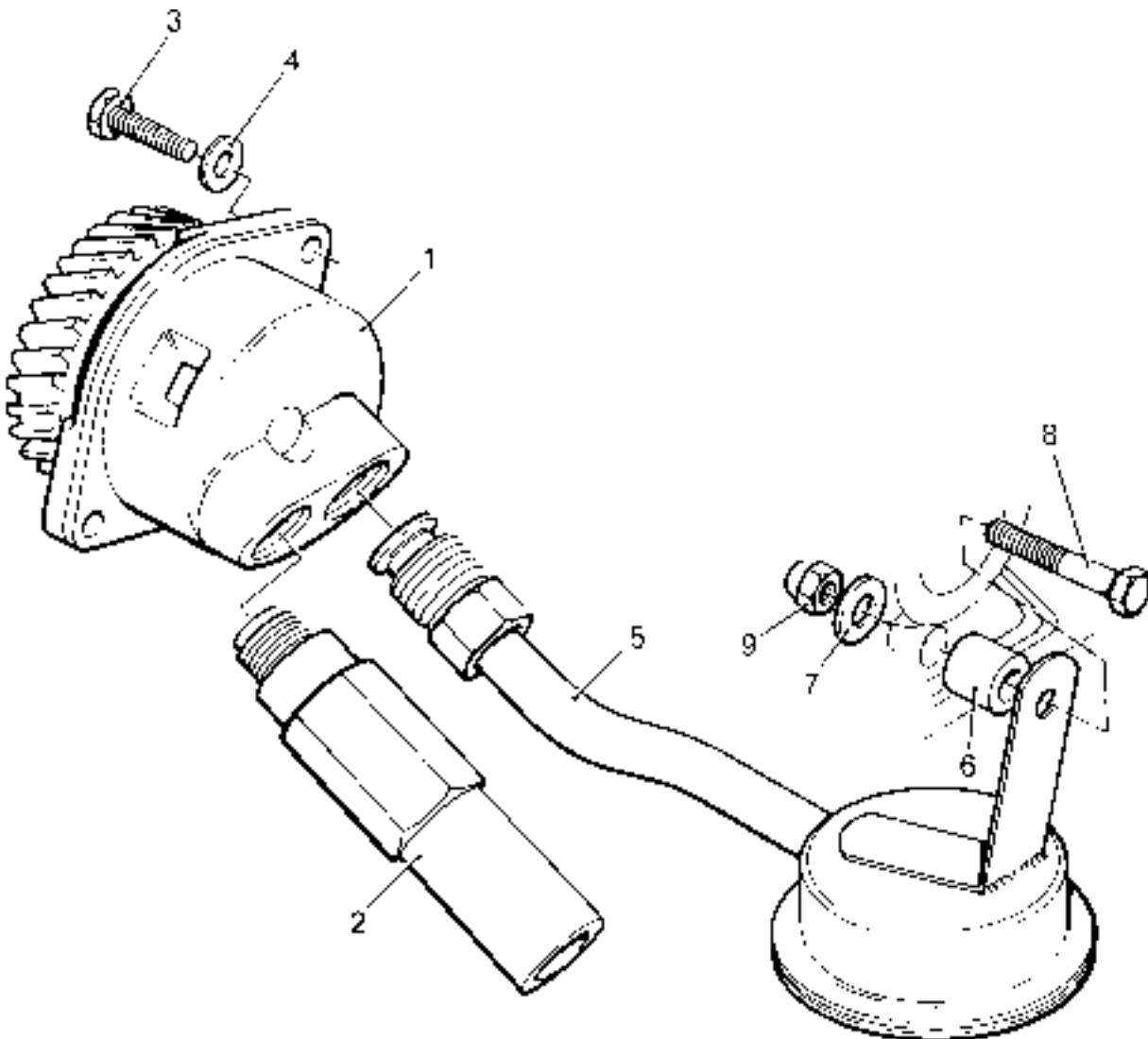
Illustration LP1



Oil Pump and Strainer

Illustration LP2 No. Description	Part Number	LPA		Remarks
		2	3	
1 Oil Pump and Gear Assembly	750-12020	1	1	Replaces 750-11360 from 4100885LPA2 and 4100443LPA3
2 Oil Relief Valve	751-12012	1	1	
3 Setscrew - M6 x 25mm	272-00256	2	2	Replaces 272-00117
4 Washer	272-00364	2	2	
5 Oil Strainer	753-10615	1	1	Replaces 753-10614
- Oil Strainer	752-41880	1	-	Builds 51, 52, 57, 58, 59
- Oil Strainer	753-41880	-	1	Builds 51, 52, 57, 58, 59
- Screw	272-00033	1	1	Builds 51, 52, 57, 58, 59
- Spring Washer	272-00070	1	1	Builds 51, 52, 57, 58, 59
6 Distance Piece	751-15820	1	1	Used with Strainer 753-10615
7 Washer	272-00715	1	1	Used with Strainer 753-10615
8 Bolt	272-00191	1	1	Replaces 272-00719, used with Strainer 753-10615
9 Locknut - M6	272-00024	1	1	Used with Strainer 753-10615

Illustration LP2



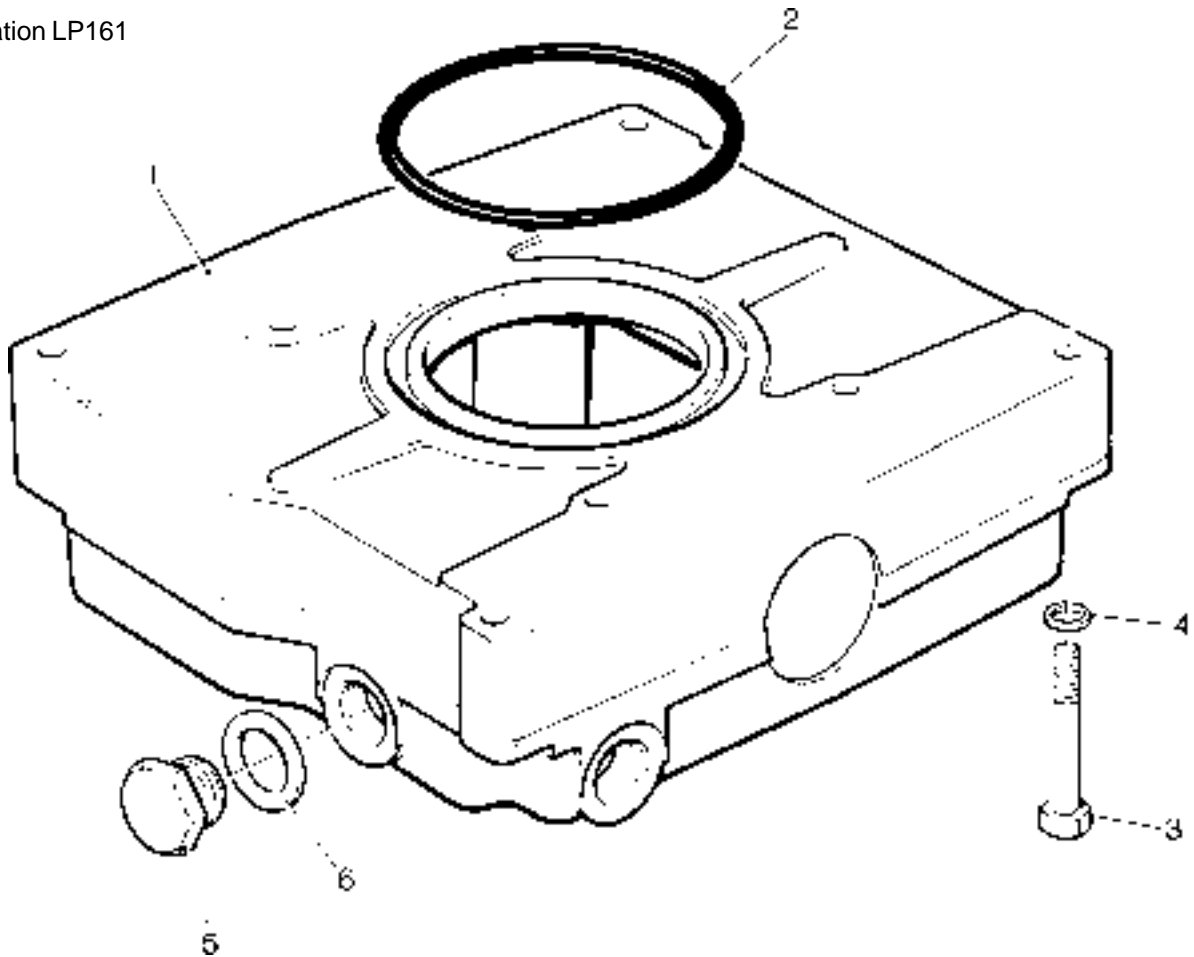
Deep Sump - Builds 51 52 57 58 59

Illustration LP161
No. Description

LPA
Part Number 2 3 Remarks

No.	Description	Part Number	LPA 2	LPA 3	Remarks
1	Sump Assembly - LPA2	752-41910	1	-	
-	Sump Assembly - LPA3	753-41910	-	1	
2	'O' Ring	757-12440	1	1	
3	Bolt - M8 x 50mm	272-00044	8	8	
4	Copper Washer	616-01608	8	8	
5	Plug	201-47470	3	3	Replaces 007-00407
6	Copper Washer	013-21778	3	3	

Illustration LP161



Crankshaft, Connecting Rod and Piston

Illustration LP5 No.	Description	Part Number	LPA		Remarks
			2	3	
-	Crankshaft Kit - LPA2	750-11221	1	-	See Note ¹
1	Crankshaft Kit - LPA3	750-11421	-	1	See Note ¹
2	Centre Bearing Housing Assembly	751-10482	1	2	
3	Dowel	010-02110	2	4	Replaces 201-25770 and 751-18290
4	Capscrew - M8 x 50mm	272-00261	2	4	
5	Centre Bearing - Standard	750-11250	1	2	
-	Centre Bearing - 0.25mm undersize	750-11250/025	1	2	
-	Centre Bearing - 0.50mm undersize	750-11250/050	1	2	
-	Centre Bearing - 0.75mm undersize	750-11250/075	1	2	
-	Centre Bearing - 1.00mm undersize	750-11250/100	1	2	
-	Gear End Main Bearing	750-11240	1	1	See 'Crankcase' section
6	Crankshaft Pinion	751-10121	1	1	
7	Key	027-00107	1	1	
-	Thrust Washer Kit.....	750-11230	1	1	Comprises of Items 8-11
8	Gear End - Top half		1	1	
9	Gear End - Bottom half		1	1	
10	Flywheel End - Top half		1	1	
11	Flywheel End - Bottom half		1	1	
12	Locating Tube	751-10490	1	2	
13	Main Bearing Housing	751-10072	1	1	Replaces 751-10071
14	Main Bearing - Flywheel end standard	750-11210	1	1	
-	Main Bearing - 0.25mm undersize	750-11210/025	1	1	
-	Main Bearing - 0.50mm undersize	750-11210/050	1	1	
-	Main Bearing - 0.75mm undersize	750-11210/075	1	1	
-	Main Bearing - 1.00mm undersize	750-11210/100	1	1	
15	Oil Seal	751-10430	1	1	
16	Setscrew - M8 x 20mm	272-00039	5	5	
17	Shim - 0.38mm	751-11930			Use as required
-	Shim - 0.50mm	751-11932			Use as required
-	Piston Assembly - Standard	750-10055	2	3	Up to 4100884LPA2 and 4100442LPA3
-	Piston Assembly - 0.25mm oversize	750-10055/025	2	3	
-	Piston Assembly - 0.50mm oversize	750-10055/050	2	3	
-	Piston Assembly	750-10056	2	3	From 4100885LPA2 and 4100443LPA3
-	Piston Assembly - 0.25mm oversize	750-10056/025	2	3	
-	Piston Assembly - 0.50mm oversize	750-10056/050	2	3	
18	Piston		2	3	
19	Gudgeon Pin		2	3	
20	Circlip	751-12450	4	6	
-	Piston Ring Set - Standard	750-11271	2	3	Up to 4100884LPA2 and 4100442LPA3
-	Piston Ring Set - 0.25mm oversize	750-11271/025	2	3	
-	Piston Ring Set - 0.50mm oversize	750-11271/050	2	3	
21	Piston Ring Set - Standard	750-11272	2	3	From 4100885LPA2 and 4100443LPA3 see Note ²
-	Piston Ring Set - 0.25mm oversize	750-11272/025	2	3	
-	Piston Ring Set - 0.50mm oversize	750-11272/050	2	3	
-	Connecting Rod Assembly	750-10152	2	3	Replaces 750-10150
22	Connecting Rod		2	3	
23	Bolt	751-10232	4	6	
24	Small End Bush	751-10150	2	3	
25	Big End Bearing - Standard	750-11260	2	3	
-	Big End Bearing - 0.25mm undersize	750-11260/025	2	3	
-	Big End Bearing - 0.50mm undersize	750-11260/050	2	3	
-	Big End Bearing - 0.75mm undersize	750-11260/075	2	3	
-	Big End Bearing - 1.00mm undersize	750-11260/100	2	3	

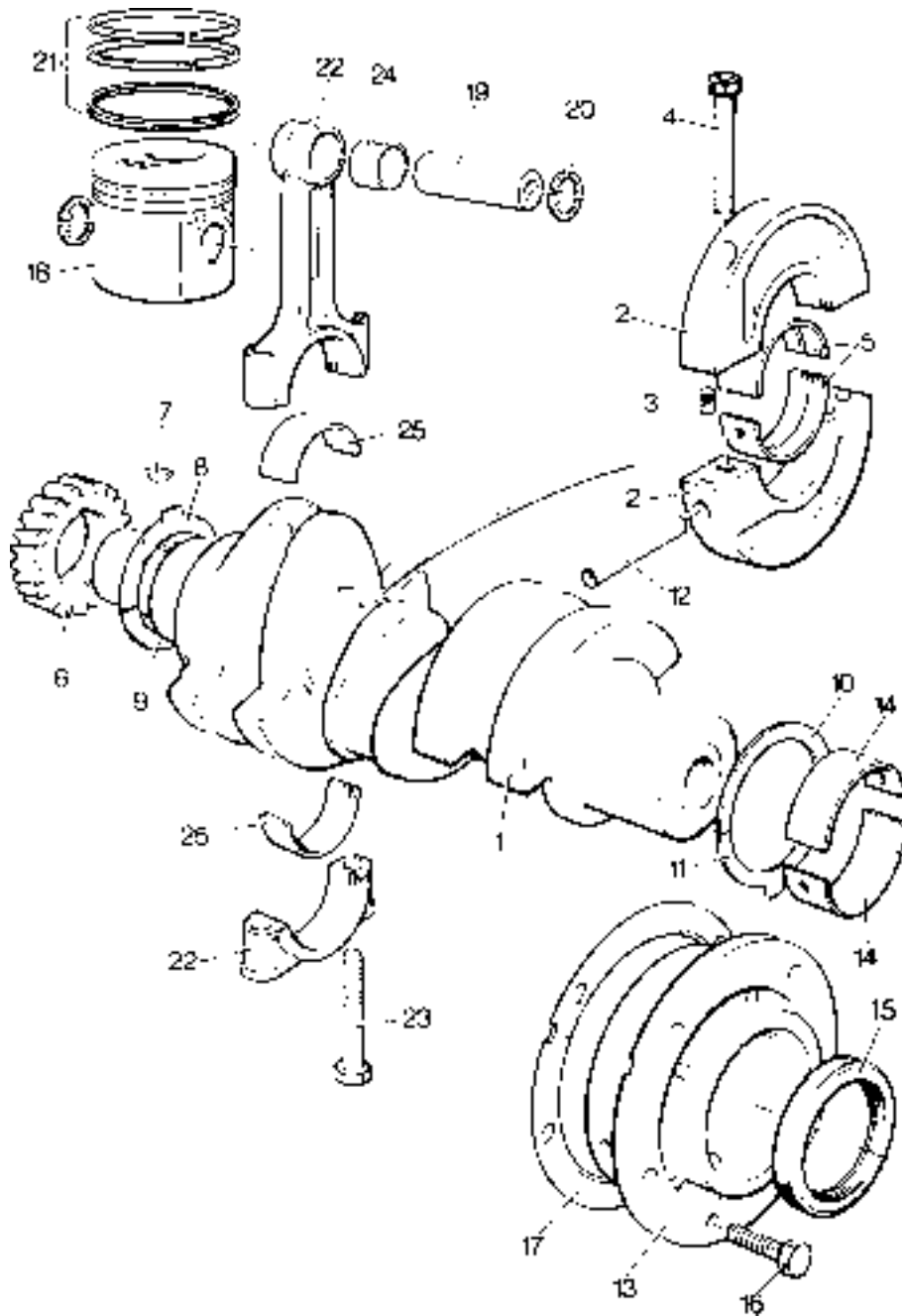
Notes:

Pistons are supplied complete with rings, gudgeon pin and circlips. Mono-metal and the later expansion controlled piston assemblies must not be mixed on an engine.

1) Includes items 5, 8, 9, 10, 11, 14, 25 and gear end main bearing - 750-11240.

2) Piston ring set 750-11272 will not fit piston 750-10055, for these use 750-11271

Illustration LP5



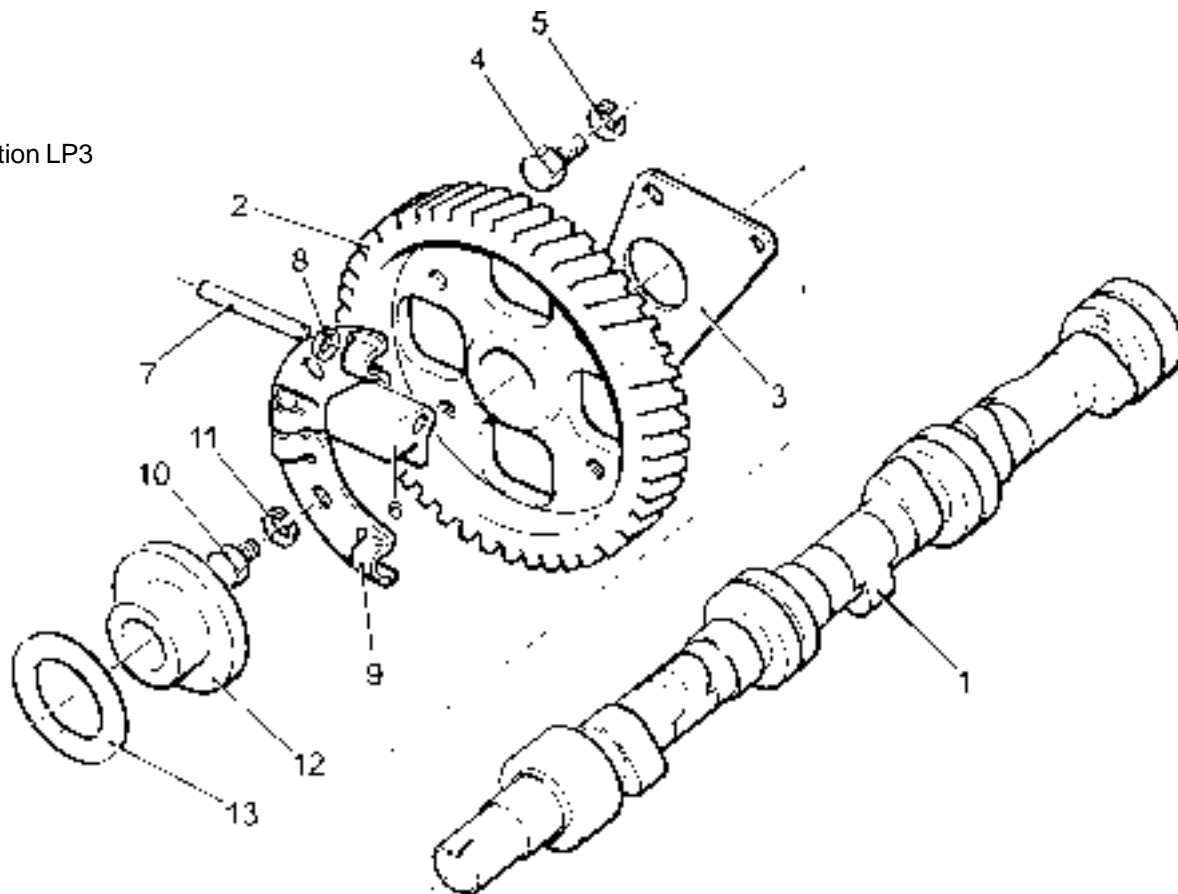
Camshaft

Illustration LP3 No. Description	Part Number	LPA		Remarks
		2	3	
- Camshaft Assembly - LPA2	750-14142	1	-	Replaces 750-12330/1 & 750-14140
1 Camshaft Assembly - LPA3	750-14152	-	1	Replaces 750-12340/1 & 750-14150
2 Gearwheel		1	1	
3 Thrust Plate		1	1	
4 Setscrew - M6 x 12mm	272-00032	2	2	
- Oil Jet Screw	751-15100	2	2	Builds 07, 08, 34, 57, 58, 79, 81
5 Spring Washer	272-00070	2	2	
6 Governor Weight				See 'Governor Weights' section
7 Pin	601-21131	2	2	
8 Washer	751-13181	4	4	
9 Retaining Plate	751-13971	4	4	Replaces 751-10270
- Retaining Plate	751-17800	4	4	Builds 10, 38, 83
10 Setscrew - M6 x 12mm	272-00032	4	4	Replaces 272-00106
11 Spring Washer	272-00070	4	4	
12 Governor Sleeve	751-10288	1	1	See Note ¹
- Thrust Washer	751-15441	1	1	See Note ²
13 Steel Washer	751-13130	1	1	

Notes:

1. Not Builds 07, 08, 09, 34, 37, 57, 58, 59, 79, 81, 82, 85, LPA3 05
2. Only Builds 07, 08, 09, 34, 37, 57, 58, 59, 79, 81, 82, 85, LPA3 05

Illustration LP3



Governor Weights

Build	Part Number	LPA		Remarks
		2	3	
01 02 03 04 05 51 52 75 104 105	751-11091	2	2	
07 08 27 34 57 58 74 79 81	751-12980	4	4	
09 10 37 38 59 82 83 85 86	751-15460	4	4	

Governor Speeder Springs

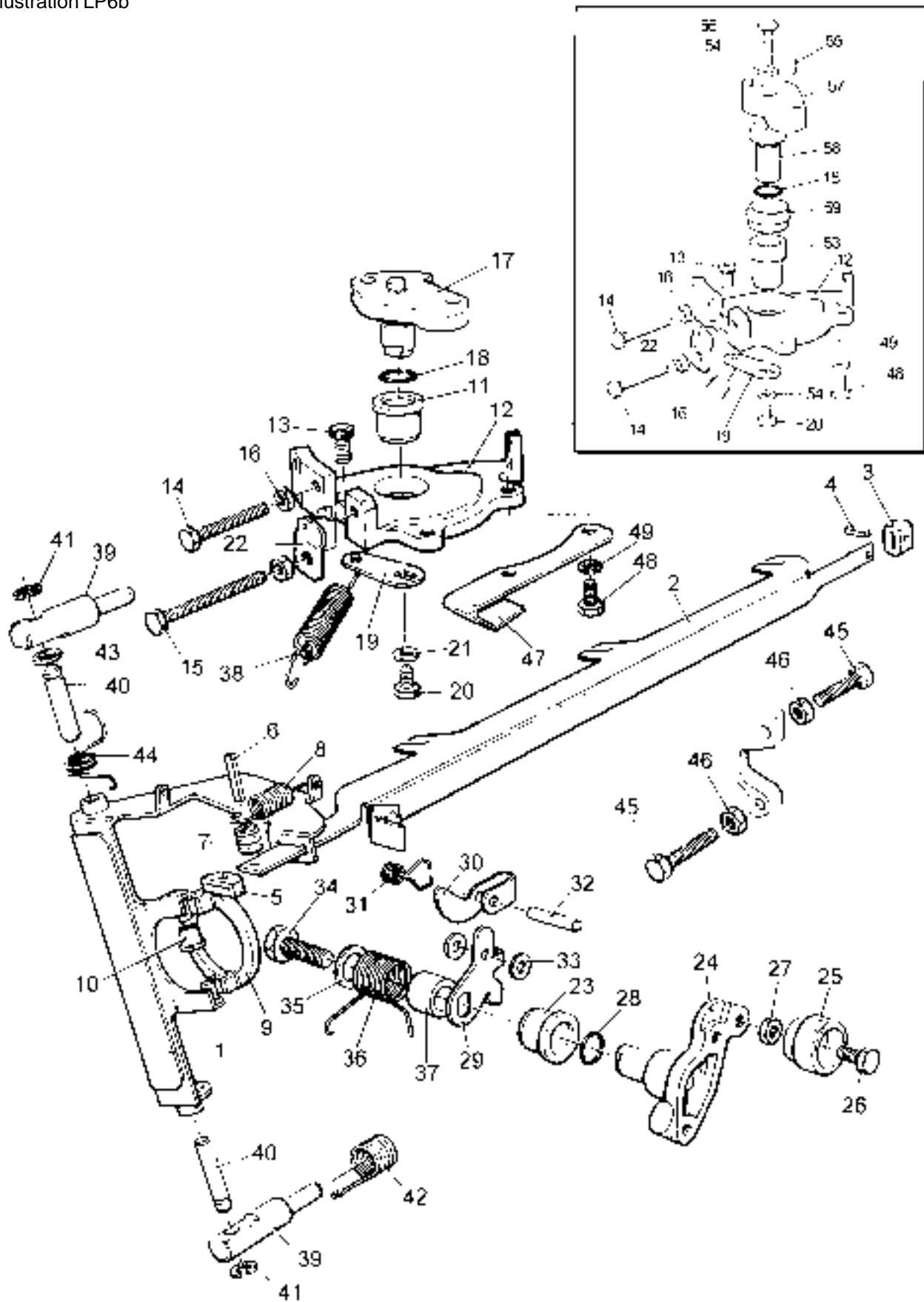
Build	Part Number	LPA		Spring Colour Code
		2	3	
01 02 03 04 05 51 52 75 105	751-15720	1	1	Green/White. Replaces 751-15240
09 37 59 81 82 85	751-16613	1	1	Blue
10 38 83	751-17790	1	1	Red
07 27 34 57	751-16611	1	1	Green
08 58 74 79 113	751-12895	1	1	Black
86	751-15240	1	-	Red/Yellow
104	751-11663	1	-	Blue/Yellow

Governor Linkage and Controls

Illustration LP6b No. Description	Part Number	LPA		Remarks
		2	3	
- Governor Lever Assembly - LPA2	750-10182	1	-	See Note ¹ . Replaces 750-10180/1
- Governor Lever Assembly - LPA2	750-12710	1	-	See Note ²
1 Governor Lever Assembly - LPA3	750-10212	-	1	See Note ¹ . Replaces 750-10210/1
- Governor Lever Assembly - LPA3	750-10213	-	1	See Note ²
- Fuel Pump Rack - LPA2		1	-	
2 Fuel Pump Rack - LPA3		-	1	
3 Bearing		1	1	
4 Spring Pin		1	1	
5 Toe		1	1	
6 Spring Pin		1	1	
7 Bush - Rack to Governor Lever Spring		1	1	
8 Spring - Rack to Governor Lever	751-10330	1	1	
9 Thrust Collar	751-12823	1	1	See Note ¹
- Thrust Collar	751-15430	1	1	See Note ²
10 Bush	751-15360	2	2	
- Governor Speed Control Kit	750-11371	1	1	
11 Bush	751-11322	1	1	
12 Baseplate	751-15043	1	1	
13 Capscrew - M6 x 12mm	272-00167	1	1	
14 Speed Setting Setscrew - M5 x 35mm	272-00654	1	1	Replaces 272-00718. Not Build 79
15 Speed Setting Setscrew - M5 x 50mm	272-00655	1	1	Replaces 272-00717. 2 in Build 79
16 Nut	272-00611	2	2	
17 Speed Control Quadrant	751-13054	1	1	
18 'O' Ring	751-10590	1	1	
19 Lever - Speeder Spring		1	1	
20 Setscrew	272-00440	1	1	
21 Washer	272-00687	1	1	Replaces 272-00610
22 Spring Anchor Plate	751-15140	1	1	Variable speed builds only
- Fuel Pump Lever Kit	750-11430	1	1	
23 Bush	751-11322	1	1	
24 External Stop/Run Lever		1	1	
25 Knob - Stop/Run Lever	751-12971	1	1	
26 Setscrew		1	1	
27 Locknut		1	1	
28 'O' Ring	751-10590	1	1	
29 Stop/Run Lever		1	1	
30 Trip Lever		1	1	
31 Spring	751-11280	1	1	
32 Pin		1	1	
33 Washer		2	2	
34 Setscrew		1	1	
35 Washer		1	1	
36 Spring	751-15060	1	1	Replaces 751-10312
37 Pivot	751-15070	1	1	
38 Speeder Spring		1	1	See 'Governor Speeder Springs' section
39 Pivot Support	751-10324	2	2	Replaces 751-10321 and 751-10322
- Pivot Pin Kit	750-11350	1	1	
40 Pin		2	2	
41 Retainer		2	2	
42 Pivot Pin Clip	751-13010	1	1	
43 Shim	751-13181			Replaces 751-13180, use as required
44 Damper Spring	751-18140	1	1	Build 79
45 Setscrew	272-00718	2	2	
- Setscrew	751-16670	2	2	Builds 03, 04
46 Locknut	272-00611	2	2	
47 Spring Clip	751-15050	1	1	
48 Screw - M4 x 8mm	272-00690	2	2	Replaces 272-00699
49 Spring Washer	786377	2	2	Replaces 272-00069 and 786303

Continued on page following illustration...

Illustration LP6b



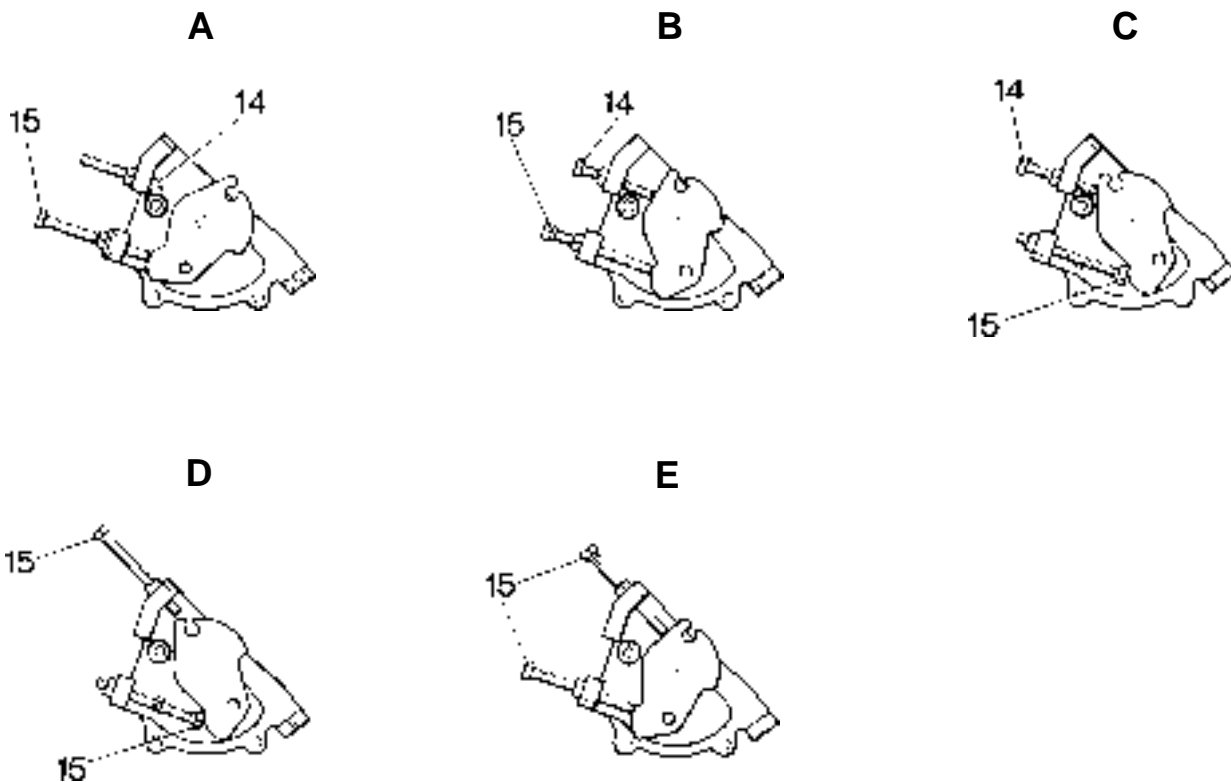
Governor Linkage and Controls continued....

Illustration LP6 No. Description	Part Number	LPW/S/T			Remarks
		2	3	4	
50 Bush	751-19450	1	1	1	Variable speed builds only.
51 Washer	272-00687	2	2	2	Variable speed builds only.
52 Spring Pin	027-10103	1	1	1	Variable speed builds only.
53 Screw	272-00718	1	1	1	Variable speed builds only.
54 Top Plate	751-19440	1	1	1	Variable speed builds only.
55 Spindle	751-19460	1	1	1	Variable speed builds only.
56 Shroud Ring	751-19470	1	1	1	Variable speed builds only.

Notes:

- 1 Not Builds 07, 08, 09, 34, 37, 57, 58, 59, 79, 81, 82, 85, LPA3 05
- 2 Only Builds 07, 08, 09, 34, 37, 57, 58, 59, 79, 81, 82, 85, LPA3 05

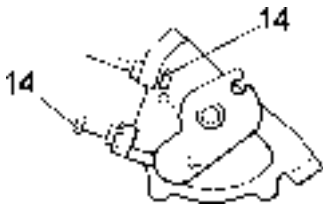
Early Type Governor Speed Controls



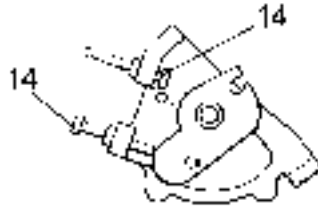
- A: Builds 01, 02, 03, 04, 05, 51, 52, 75
- B: Builds 07, 08, 09, 10, 34, 37, 38, 57, 58, 59, 79, 82, 83, 85 and LPA2 Build 81
- C: LPA3 Build 81 - 1500r/min
- D: LPA3 Build 81 - for resetting from 1500r/min to 1800r/min
- E: LPA3 Build 79

Later Type Governor Speed Controls

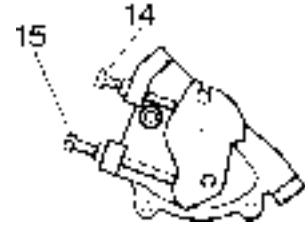
A



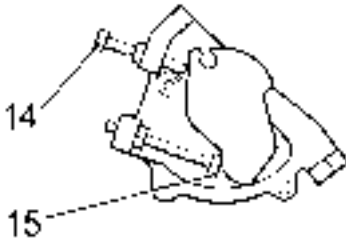
B



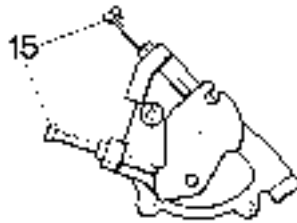
C



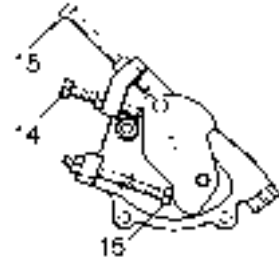
D



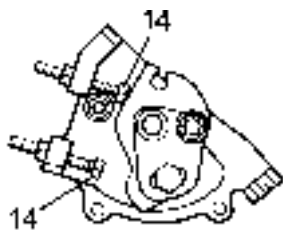
E



F



G



Variable Speed Builds

- A Builds 01 02 03 04 51 52 75 105
- B Build 86
- G Build 104

Fixed Speed Builds

- C Builds 08 09 10 58 59 82 83 85
- D Builds 07 57
- E Builds 74 81 - for resetting from 1500r/min to 1800r/min
- F Builds 79 113

Cylinder Head and Cover

Cylinder Head - Illustration LP19

Cylinder Head Cover - Illustration LP8

No.	Description	Part Number	LPA		Remarks
			2	3	
-	Cylinder Head Assembly	750-10133	2	3	Replaces 750-10130 and 750-10132 from 4200987LPA2 and 4200763LPA3
1	Cylinder Head		2	3	
-	Valve Guide	751-10903	4	6	Replaces 751-10902 from 4200987LPA2 and 4200763LPA3 see Note ¹
-	Exhaust Valve Insert	751-12381	2	3	
-	Inlet Valve Insert	751-12391	2	3	
2	Inlet Valve	751-12320	2	3	
3	Exhaust Valve	751-12460	2	3	
4	Valve Spring Plate	751-10913	4	6	
5	Valve Spring	751-10661	4	6	
6	Valve Spring Carrier	751-10672	4	6	
7	Valve Cotter	359401	8	12	Supplied in pairs
8	Valve Stem Seal	751-41701	4	6	Replaces 751-13570 from 4200987LPA2 and 4200763LPA3 see Note ²
9	Breather Tube	751-13111	2	3	
-	Rocker Lever Kit	750-11280	4	6	
10	Rocker Lever		4	6	
11	Pivot		4	6	
12	Nut	272-00003	4	6	Replaces 751-12700
13	Bolt - Cylinder Head and Rocker	751-40184	4	6	Replaces 751-10503. See Note ³
14	Bolt - Cylinder Head	751-40173	2	4	Replaces 751-11022. See Note ³
15	Bolt - Cylinder Head and Lifting Eye	751-40671	2	2	Replaces 751-12580. See Note ³
16	Spacer	751-12692	4	6	
17	Washer	272-00653	4	6	
18	Gasket Kit	750-11320	2	3	Comprises 1 off 0.25mm, 0.38mm and 0.51mm gaskets
19	Push Rod	751-10063	4	6	
20	Push Rod Sealing Tube	751-10252	4	6	
21	Sealing Tube Rubber	201-30261	8	12	Replaces 751-13580
22	Washer	751-11810	4	6	
23	Hydraulic Tappet	751-16720	4	6	Replaces 751-11730
24	Lifting Eye	751-12570	1	1	
25	Nut	272-00003	2	2	
26	Rocker Cover	751-10222	2	3	
-	Rocker Cover	751-13740	-	1	Build 74
-	Rocker Cover with Oil Filler	757-14211	1	1	See Code LA
27	Joint	751-11073	2	3	Replaces 751-11072
28	Nut	751-12710	4	6	
-	Nut	751-12710	-	2	Build 74
29	'O' Ring	201-81200	4	6	
-	'O' Ring	201-81200	-	2	

Notes:

1. If replacing 751-10902 supply 751-10903 plus valve stem seal 751-41701.
2. 751-13570 and 751-41701 are not interchangeable.
3. These Cylinder Head Bolts were introduced from engine numbers '46 01083 LPA2' and '46 01 443 LPA3'. They are not interchangeable with previous bolts. See 'Crankcase' section.

Illustration LP19

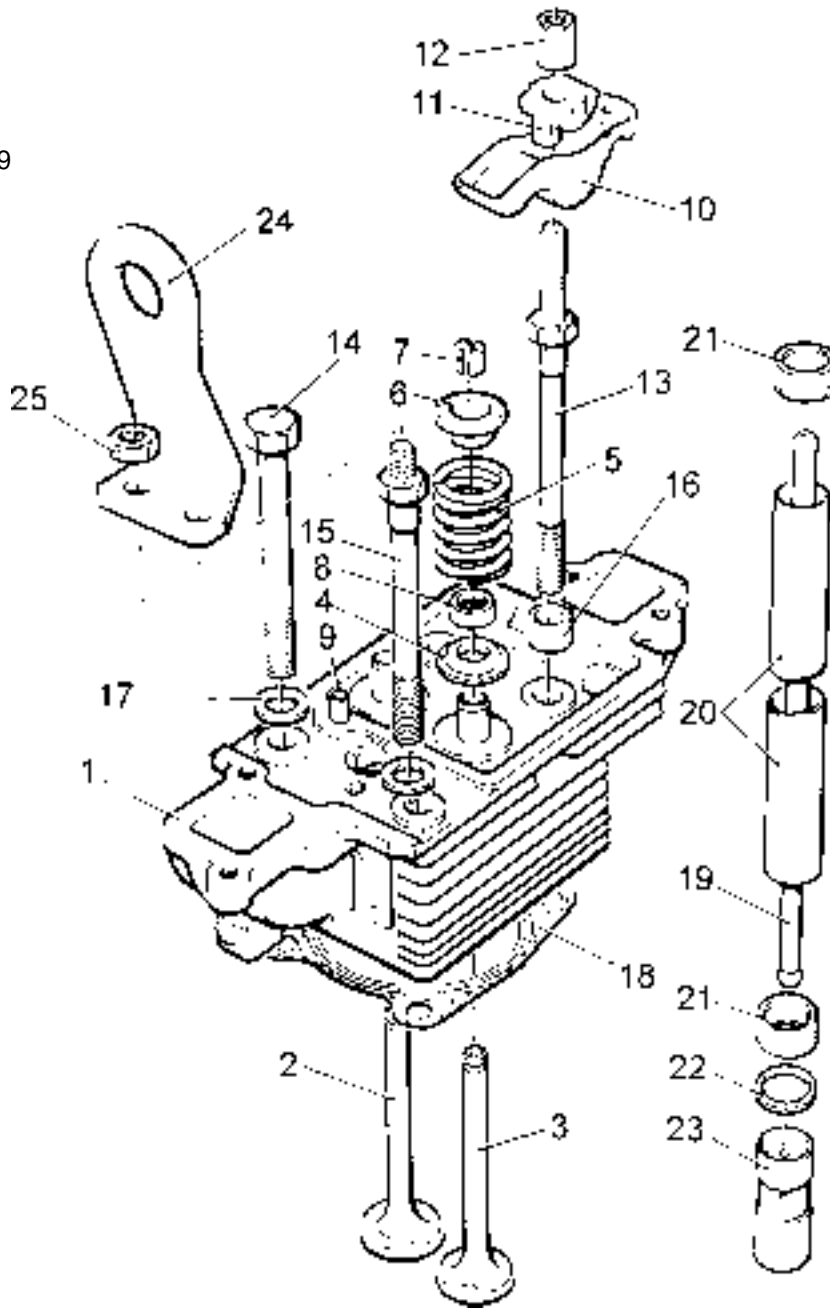
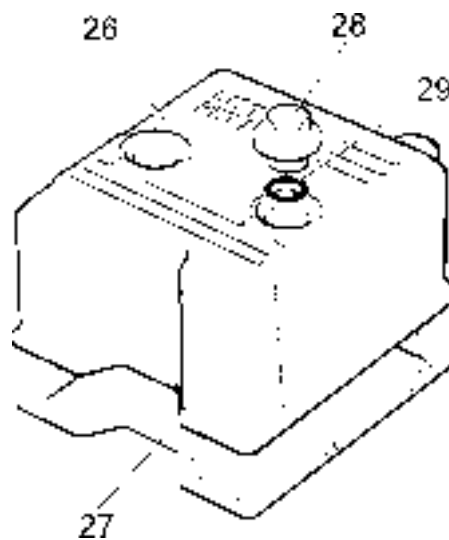


Illustration LP8



Gear End Cover - Isolated Mounting

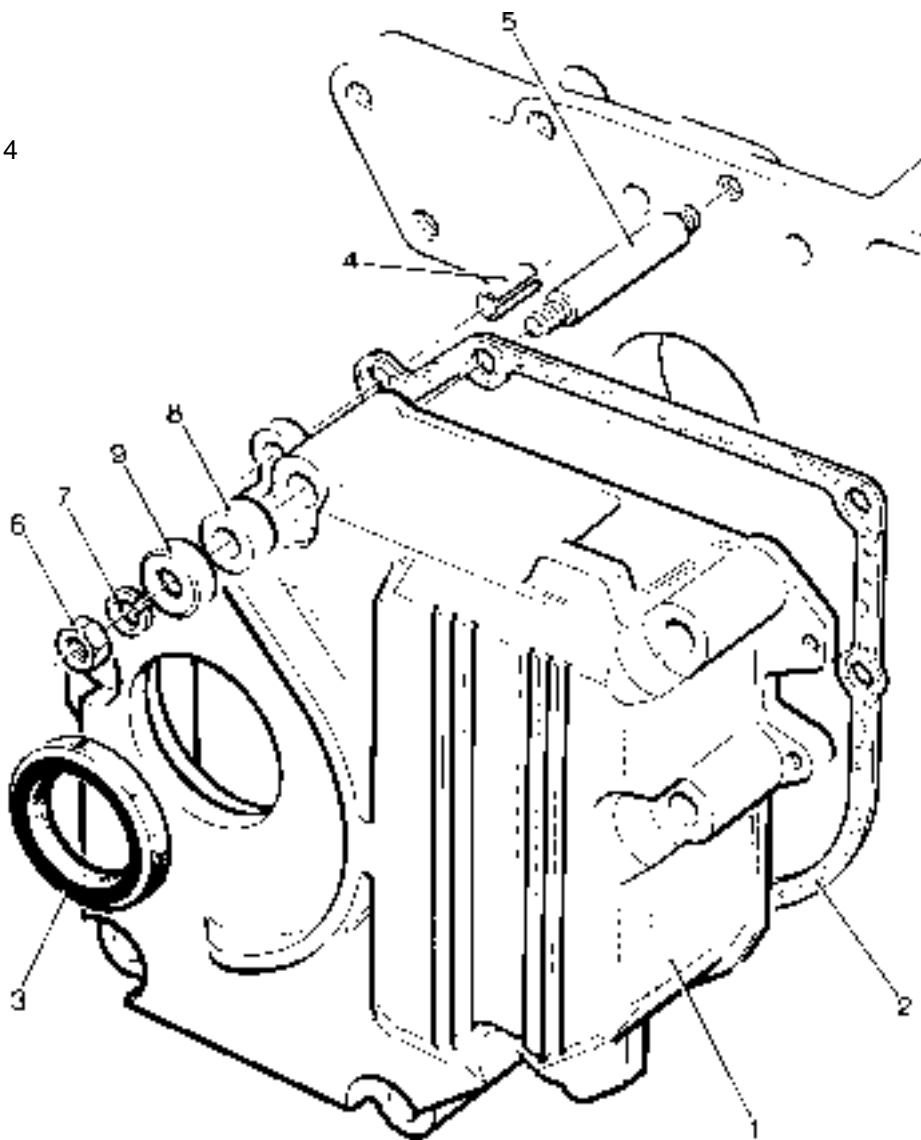
All Builds except 04, 05, 75 - Illustration LP14

No.	Description	Part Number	LPA		Remarks
			2	3	
1	Gear End Cover	751-10383	1	1	Replaces 751-10382. See Note
2	Joint	751-12800	1	1	
3	Oil Seal	751-10390	1	1	
4	Dowel	751-12771	2	2	
5	Stud	751-13001	7	7	
6	Nut	272-00002	7	7	
7	Spring Washer	272-00070	7	7	
8	Rubber Washer	751-12482	7	7	
9	Cup Washer	751-12491	7	7	

Note:

751-10383 is no longer available. Can be replaced by solid mounting gear cover 751-10384 plus all parts shown in 'Gear End Cover - Solid Mounting' section.

Illustration LP14

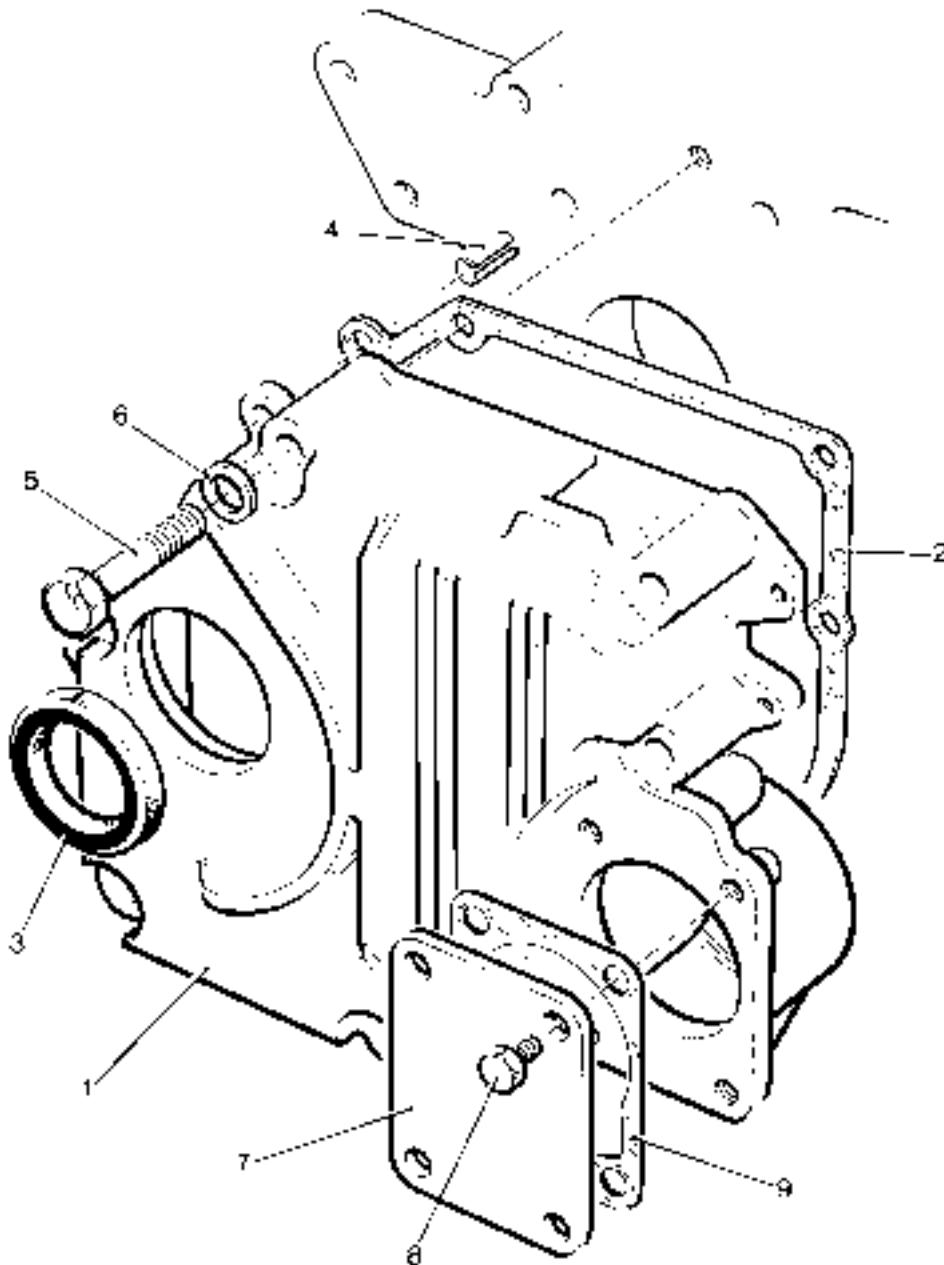


Gear End Cover - Hydraulic Pump

Builds 04, 05, 75 - Illustration LP16

No.	Description	Part Number	LPA		Remarks
			2	3	
1	End Cover	751-13142	1	1	Replaces 751-13141
2	Joint.....	751-11222	1	1	
3	Oil Seal	751-10390	1	1	
4	Dowel	751-12771	2	2	
5	Bolt - M6 x 50mm	272-00180	7	7	
6	Washer	272-00364	7	7	
7	Blanking Plate	751-13150	1	1	
8	Setscrew - M6 x 12mm	272-00032	4	4	
9	Joint.....	751-13160	1	1	

Illustration LP16

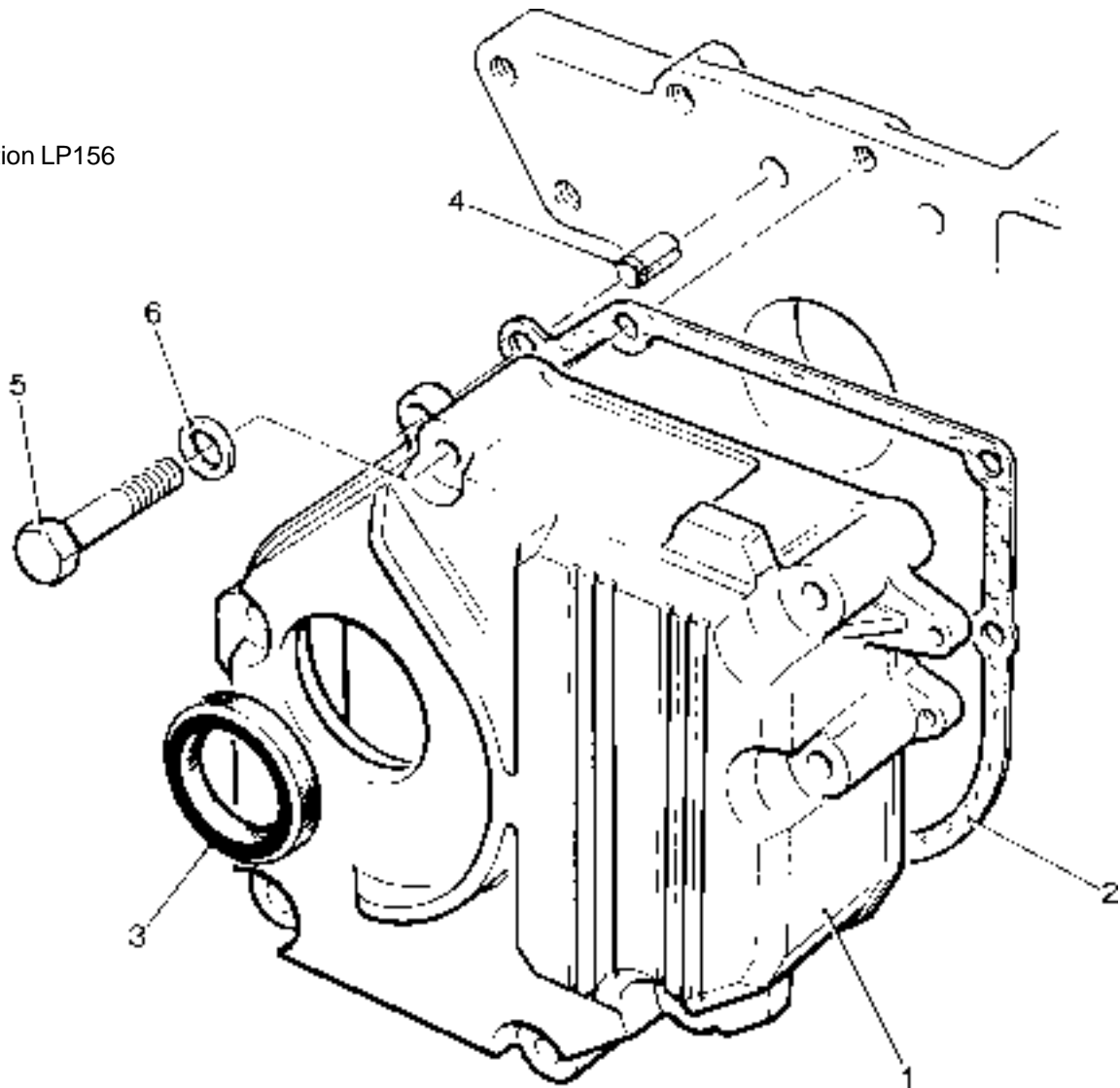


Gear End Cover - Solid Mounting

All Builds except 04, 05, 75 - Illustration LP156

No.	Description	Part Number	LPA		Remarks
			2	3	
1	Gear End Cover	751-10384	1	1	
2	Joint.....	751-11222	1	1	
3	Oil Seal.....	751-10390	1	1	
4	Dowel	751-12771	2	2	
5	Setscrew - M6 x 50mm.....	272-00180	7	7	
6	Washer.....	272-00364	7	7	

Illustration LP156



Fuel Lift Pump - AC Delco

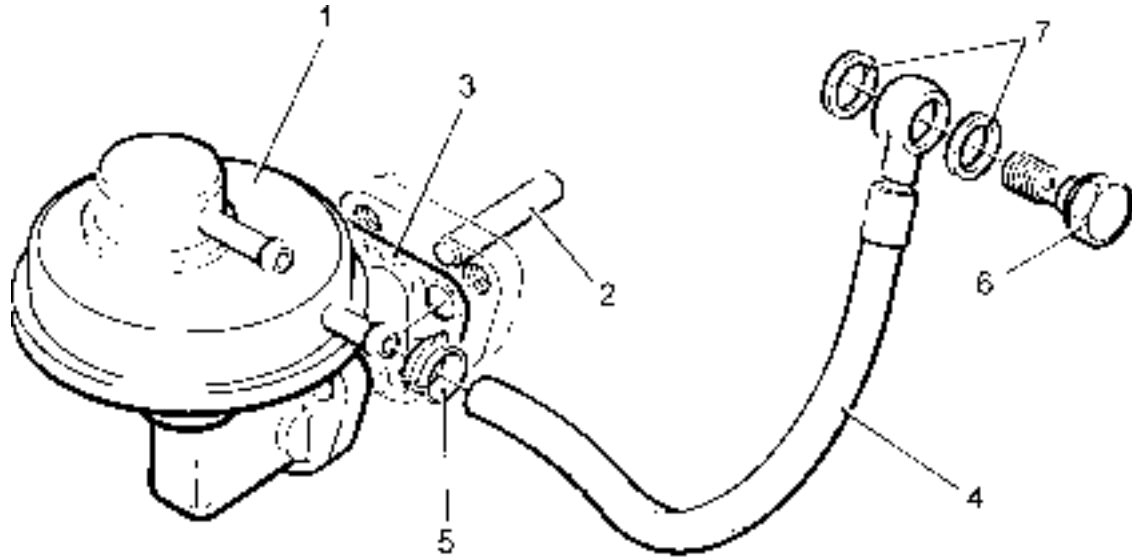
Illustration LP101

No.	Description	Part Number	LPA		Remarks
			2	3	
1	Fuel Lift Pump	757-14171	1	1	See Note.
2	Push Rod	751-12330	1	1	
3	Joint.....	751-11761	1	1	
4	Flexible Fuel Pipe	757-12211	1	1	
5	Hose Clip	751-13390	1	1	
6	Swivel Union Plug	201-15400	1	1	
7	Oil Seal	031-61533	2	2	

Note:

Replaced by Corona Pump 757-14175, plus items 5, 6, 7 shown in 'Fuel Lift Pump - Corona' section.

Illustration LP101

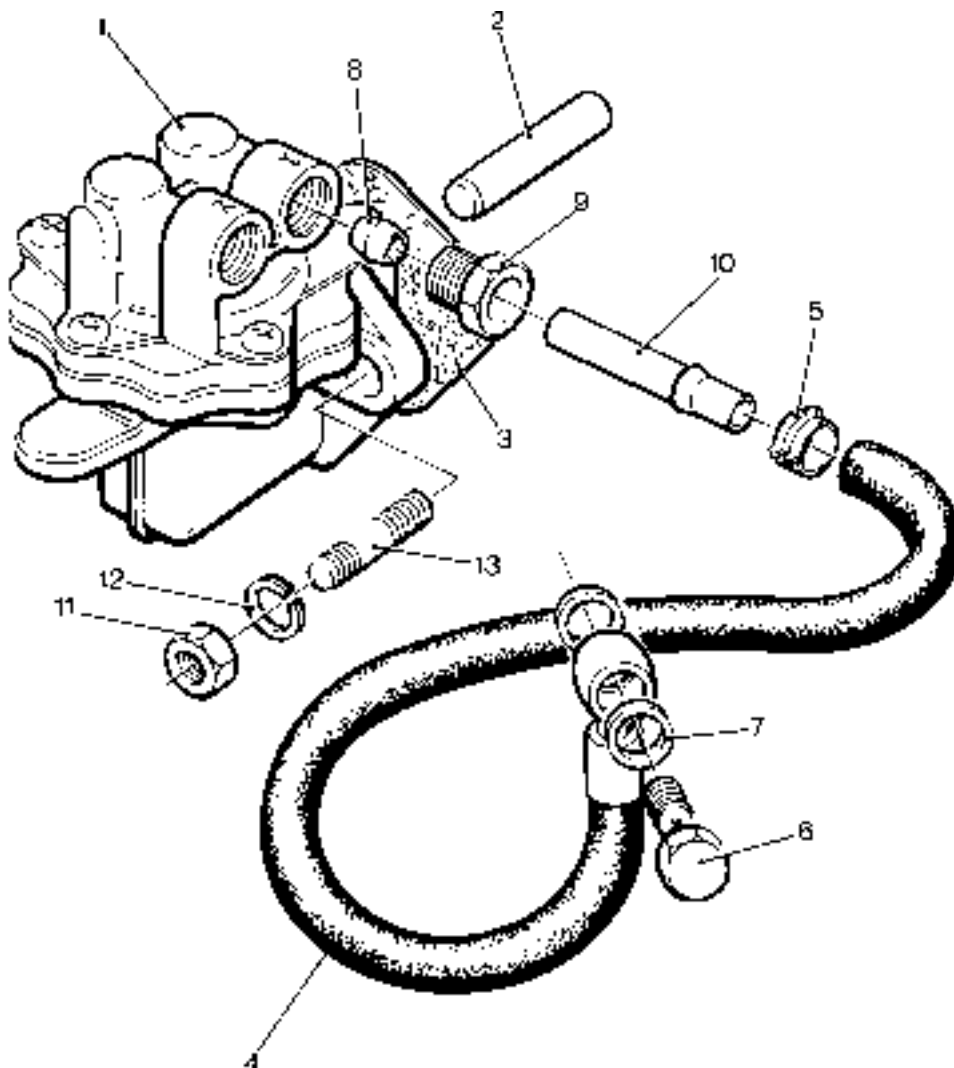


Fuel Lift Pump - Pienne

Illustration LP120 No.	Description	Part Number	LPA		Remarks
			2	3	
1	Fuel Lift Pump	757-14173	1	1	See Note
-	Repair Kit.....	027-07897	1	1	
2	Push Rod	751-12330	1	1	
3	Joint.....	751-11761	1	1	
4	Flexible Fuel Pipe	757-12211	1	1	
-	Flexible Fuel Pipe	757-17830	1	1	Builds 81 82 83
5	Hose Clip	751-13390	1	1	Not used on Builds 81, 82, 83
6	Swivel Union Plug.....	201-15400	1	1	
7	Oil Seal	031-61533	2	2	
8	Olive	601-38360	2	2	
9	Tube Nut.....	202-42370	2	2	
10	Stem.....	365312	2	2	
11	Nut.....	272-00680	2	2	
12	Spring Washer.....	272-00071	2	2	
13	Stud - M8 x 25mm	272-00054	2	2	

Note:
Replaced by Corona Pump 757-14175.

Illustration LP120



Fuel Lift Pump - Corona

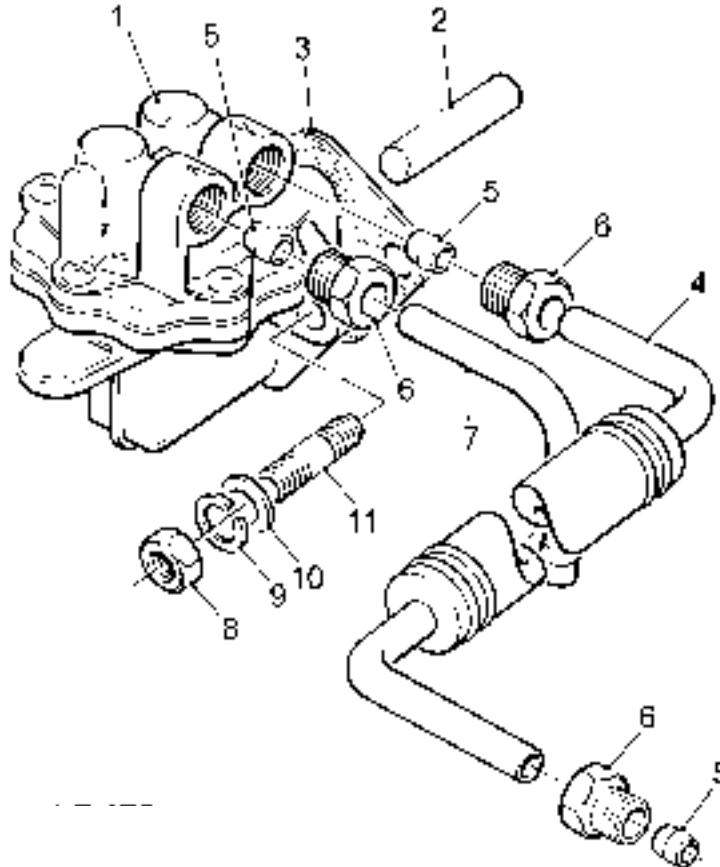
Illustration LP178

No.	Description	Part Number	LPA		Remarks
			2	3	
1	Fuel Lift Pump	757-14175	1	1	See Note
-	Repair Kit	027-10041	1	1	
2	Push Rod	751-12330	1	1	
3	Joint	751-11761	1	1	
4	Flexible Fuel Pipe	750-42690	1	1	Replaces 757-12211
-	Flexible Fuel Pipe	751-18500	1	1	Build 86
-	Flexible Fuel Pipe	757-12211	1	-	Build 105
-	Hose Clip	751-13390	2	2	Build 86
5	Olive	601-38360	3	3	
6	Tube Nut	202-42370	3	3	
7	Stem	754-44290	1	1	Not Builds 34, 37, 38, 81, 82, 83. Replaces 365312
8	Nut	272-00680	2	2	
9	Spring Washer	272-00360	2	2	
-	Spring Washer	272-00071	2	-	Build 105
10	Washer	272-00715	2	2	
11	Stud	272-00306	2	2	
-	Connector	365312	2	-	Build 105

Note:

On earlier engines, the Corona Pump was used with fittings shown in Illustration LP120.

Illustration LP178



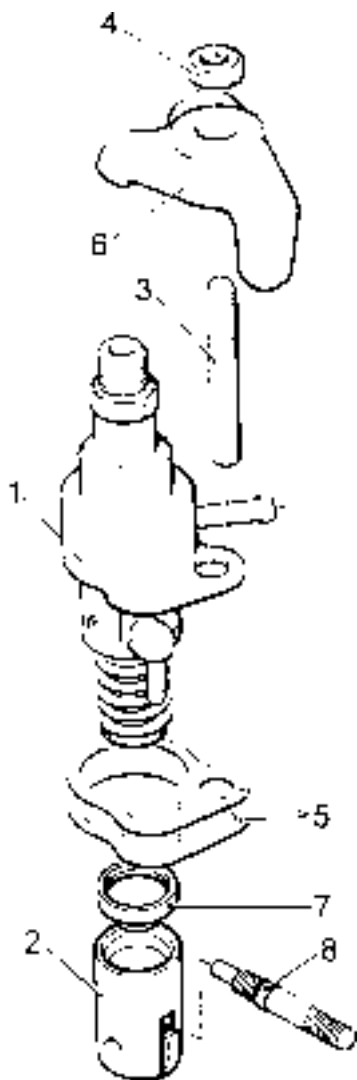
Fuel Pump

Illustration LP179 No. Description	Part Number	LPA		Remarks
		2	3	
1 Fuel Pump	751-41323	2	3	Replaces all previous. See Notes
2 Tappet Assembly	750-11873	2	3	Replaces 751-12110 & 750-11872
3 Stud	272-00630	2	3	
4 Nut	751-11460	2	3	
5 Fuel Pump Shim Kit	750-11330			Contains one of each shim
- Shim (green) - 0.075mm	751-12840			
- Shim (slate blue) - 0.125mm	751-12841			
- Shim (black) - 0.250mm	751-12842			
6 Clamp	751-11722	2	3	
7 Thrust Cup	751-13311	2	3	
8 Shouldered Stud	751-14730	2	3	

Notes:

- 1) The shims fitted by the pump manufacturer between the pump flange and the steel plate must not be removed or added to.
- 2) Current Fuel Pumps are Stanadyne or Lucas Dizel and replace all previous OMAP and Bryce Pumps.

Illustration LP179



Fuel Filter (Early Type)

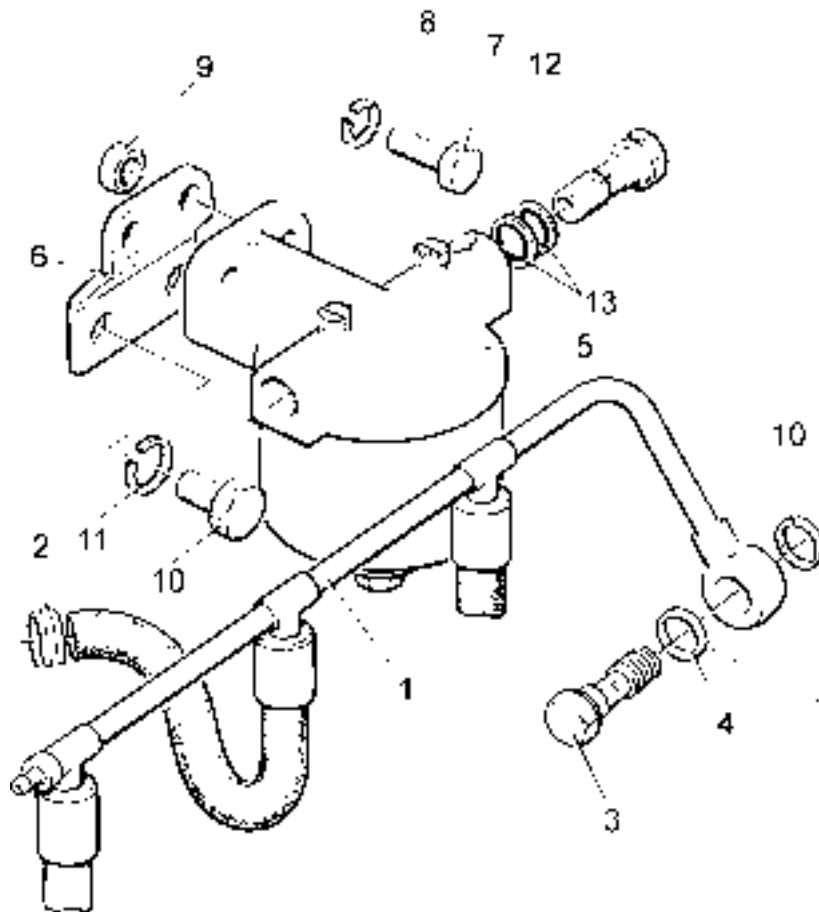
Illustration LP180

No.	Description	Part Number	LPA		Remarks
			2	3	
-	Fuel Pipe - LPA2	757-18791	1	-	Replaces 752-12343 see Note
1	Fuel Pipe - LPA3	757-18801	-	1	Replaces 753-12343 see Note
2	Hose Band	751-15210	2	3	Replaces 751-13390
3	Swivel Union Plug	201-15400	1	1	
4	Oil Seal	031-61533	2	2	
5	Fuel Filter	284359	1	1	
-	Element	201-13118	1	1	
6	Mounting Bracket	751-16620	1	1	Replaces 751-12151
7	Setscrew - M6 x 20mm	272-00117	2	2	
8	Spring Washer	272-00070	2	2	
9	Nut	272-00002	2	2	
10	Setscrew - M8 x 14mm	272-00037	2	2	
11	Spring Washer	272-00071	2	2	
12	Swivel Union Plug	201-15400	1	1	
13	Oil Seal	031-61533	2	2	

Note:

Bracket 751-16620 must also be fitted if fuel pipes 752-12343 or 753-12343 are being replaced by the later type.

Illustration LP180

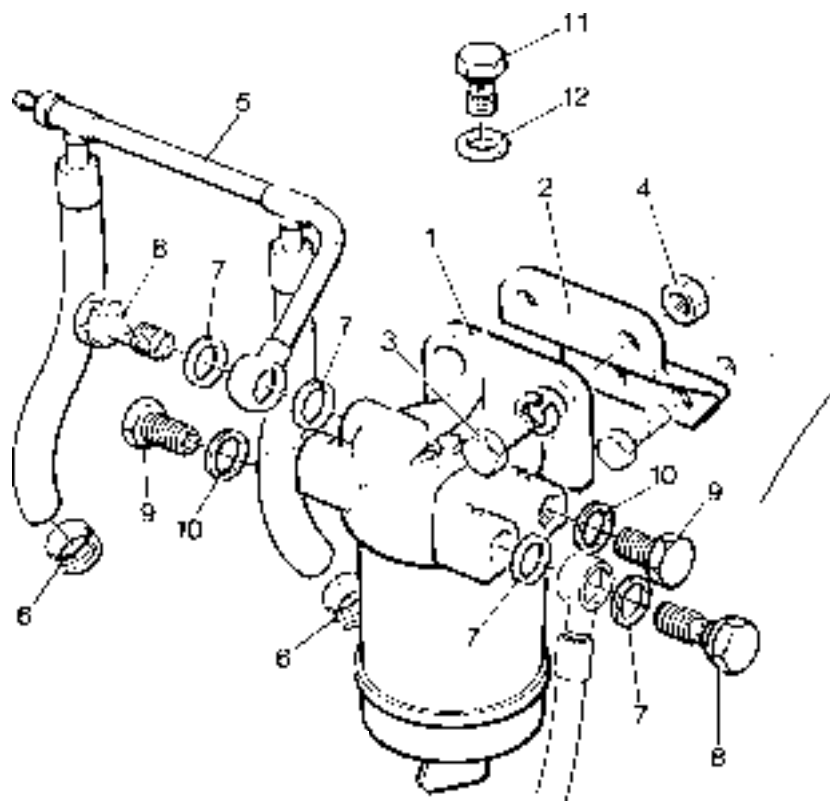


Fuel Agglomerator (Early Type)

Illustration LP102 No. Description	Part Number	LPA		Remarks
		2	3	
Former Accessory Kit Code FE		1	1	High level. Comprises no's 1-4 & 7-12
Former Accessory Kit Code FF		1	1	Low level. Comprises no's 1-4 & 7-12
1 Fuel Agglomerator	366-07180	1	1	
- Element	351-29760	1	1	
2 Mounting Bracket	757-14393	1	1	Used when in high position
- Mounting Bracket	757-14394	1	1	Used when in low position
3 Setscrew - M8 x 20mm	272-00665	2	2	
4 Nut	272-00680	2	2	
5 Fuel Pipe - LPA2	757-18791	1	-	Replaces 752-12343. Not part of kit. See Note
- Fuel Pipe - LPA3	757-18801	-	1	Replaces 753-12343. Not part of kit. See Note
6 Hose Band	751-15210	2	3	Replaces 751-13390. Not part of kit
7 Oil Seal	031-61533	4	4	
8 Swivel Union Plug	354-28630	2	2	
9 Blanking Plug	354-28530	2	2	
10 Copper Washer	201-41640	2	2	
11 Vent Plug	352-28740	1	1	
12 Copper Washer	354-26310	1	1	

Note:
Bracket 757-14393 or 757-14394 must also be fitted if fuel pipes 752-12343, or 753-12343 are being replaced by the later type.

Illustration LP102

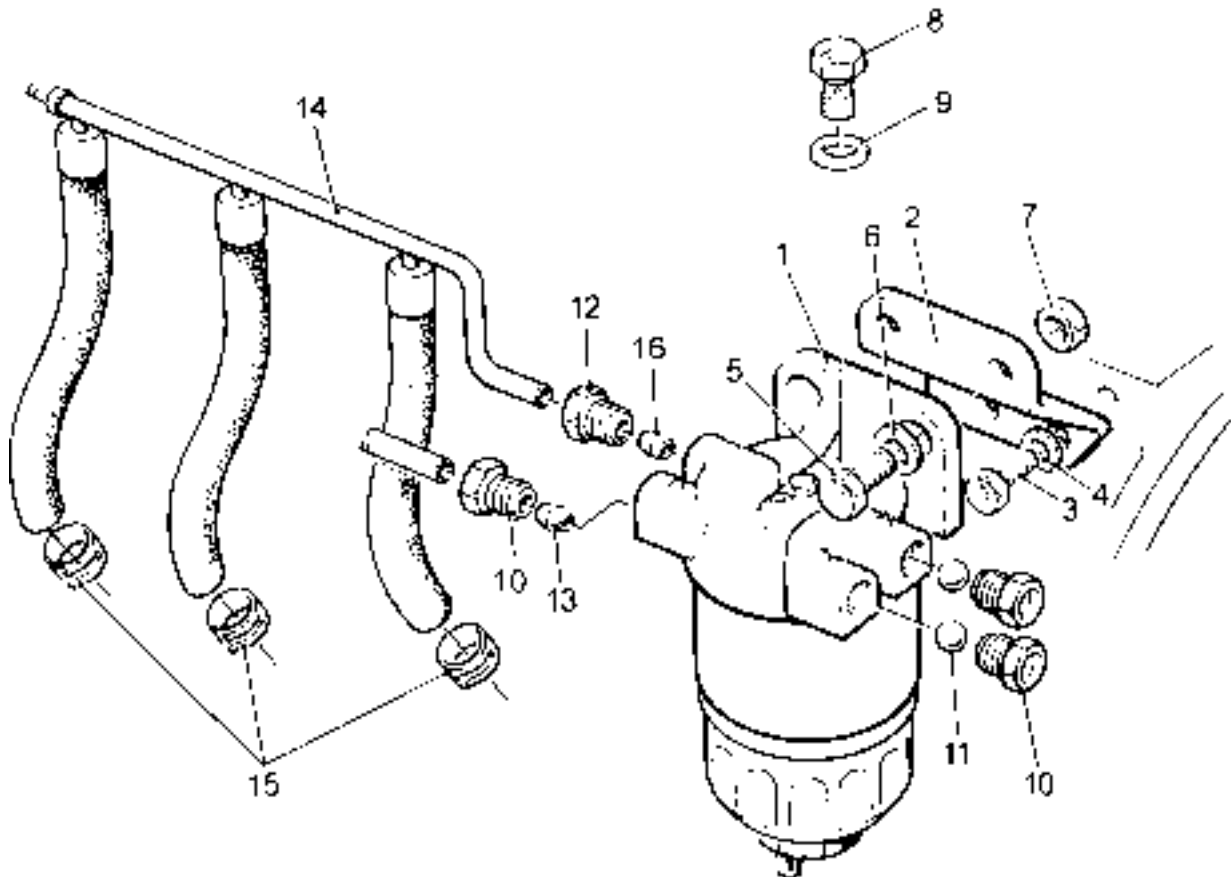


Fuel Agglomerator (Later Type)

Illustration LP185

No.	Description	Part Number	LPA		Remarks
			2	3	
1	Fuel Agglomerator	750-14120	1	1	Replaces 757-21110
-	Element	751-18100	1	1	Replaces 757-21370
2	Bracket	751-17760	1	1	
-	Bracket	751-18711	-	1	Build 74
-	Bracket	754-43920	1	-	Build 86
-	Spacer	203-40750	2	-	Build 86
3	Screw	272-00665	2	2	
4	Spring Washer	272-00360	2	2	
5	Screw	272-00697	2	2	
6	Washer	272-00694	6	6	
7	Nut	272-00681	2	2	
8	Plug	272-00370	1	1	
9	Copper Washer	354-26310	1	1	
10	Tube Nut	202-42370	3	3	Replaces Plug 354-28530
11	Ball	202-32120	2	2	Replaces Copper Washer 201-41640
12	Tube Nut	202-42371	1	1	
13	Olive	601-38360	1	1	
-	Fuel Pipe - LPA2	752-17740	1	-	
14	Fuel Pipe - LPA3	753-17740	-	1	
15	Hose Band	751-15210	2	3	
16	Olive	351-21640	1	1	

Illustration LP185



Fuel Agglomerator - Build 86 (Initial Type)

Remote Mounted Agglomerator

Not Illustrated Description	Part Number	LPA		Remarks
		2	3	
Agglomerator	750-14120	1	-	Replaces 757-21110
Plug	354-28530	2	-	
Copper Washer	201-41640	2	-	
Swivel Union Plug	354-28630	2	-	
Seal	031-61533	4	-	
Plug	272-00370	1	-	
Copper Washer	354-26310	1	-	

Fuel Agglomerator - Build 86 (Remote Mounted Type)

Not Illustrated Description	Part Number	LPA		Remarks
		2	3	
Remote Mounted Agglomerator				
Agglomerator	750-14120	1	-	
Ball	202-32120	2	-	
Union	202-42370	1	-	
Union	202-42371	1	-	
Plug	272-00370	1	-	
Olive	351-21640	1	-	
Copper Washer	354-26310	1	-	
Connector	365312	1	-	
Fittings for Remote Mounted Agglomerator				
Hose	751-18500	1	-	
Hose Clip	751-13390	2	-	
Connection	751-18590	1	-	
Tubing Sleeve	751-18600	2	-	
Tubing Nut	751-18610	2	-	
Stem	751-18620	1	-	
Bracket	751-18630	1	-	
Bolt - M6 x 35mm	272-00719	1	-	
Nut - M6	272-00679	1	-	
Spring Washer	786378	1	-	
Clamp Bracket	757-13670	1	-	
Pipe Bracket	751-17910	1	-	
Capscrew - M6 x 30mm	272-00388	1	-	
Pipe Fastener	027-10017	1	-	
Spring Washer - M8	272-00360	1	-	
Screw - M8 x 20mm	272-00665	1	-	

Fuel Agglomerator - Build 86 (Later Type)

Engine Mounted Agglomerator

Not Illustrated Description	Part Number	LPA		Remarks
		2	3	
Agglomerator	750-14120	1	-	
Bracket	754-43920	1	-	Replaces 751-17761
Ball	202-32120	2	-	
Union	202-42370	2	-	
Union	202-42371	1	-	
Distance Piece	203-40750	2	-	
Spring Washer	272-00360	2	-	
Plug	272-00370	1	-	
Nut	272-00681	2	-	
Washer	272-00694	2	-	
Screw	272-00697	2	-	
Screw	272-00698	2	-	
Olive	351-21640	1	-	
Copper Washer	354-26310	1	-	

Fuel Injector and Pipes

Illustration LP7B No. Description	Part Number	LPA		Remarks
		2	3	
1 Fuel Injector	751-15882	2	3	Replaces all previous
2 Nozzle	751-15871	2	3	Replaces all previous
- Fuel Injector	751-17601	2	3	Builds 07, 08, 34, 57, 58, 79, 81
- Nozzle	751-15874	2	3	Builds 07, 08, 34, 57, 58, 79, 81
3 Fuel Pipe Assembly - flywheel end and centre	751-10244	1	2	Replaces 751-10243
4 Fuel Pipe Assembly - gear end	751-13191	1	1	Replaces 751-13190
5 Injector Clamp	751-10580	2	3	
6 Washer	201-45070	2	3	
7 Cap Head Screw - M8 x 40mm	272-00345	2	3	Replaces Bolt 751-12530 (See Note)
8 Leak-off Pipe	751-18740	2	3	Replaces 751-12230
9 Leak-off Pipe	751-18160	1	2	Replaces 751-12240
10 Tee Piece	751-13100	2	3	
11 Hose	751-18750	1	1	Replaces 757-15710
12 Self-bleed Union	757-15700	1	1	
13 Copper Washer	291-25630	1	1	
14 Cable Tie	064-32790/001	3	3	

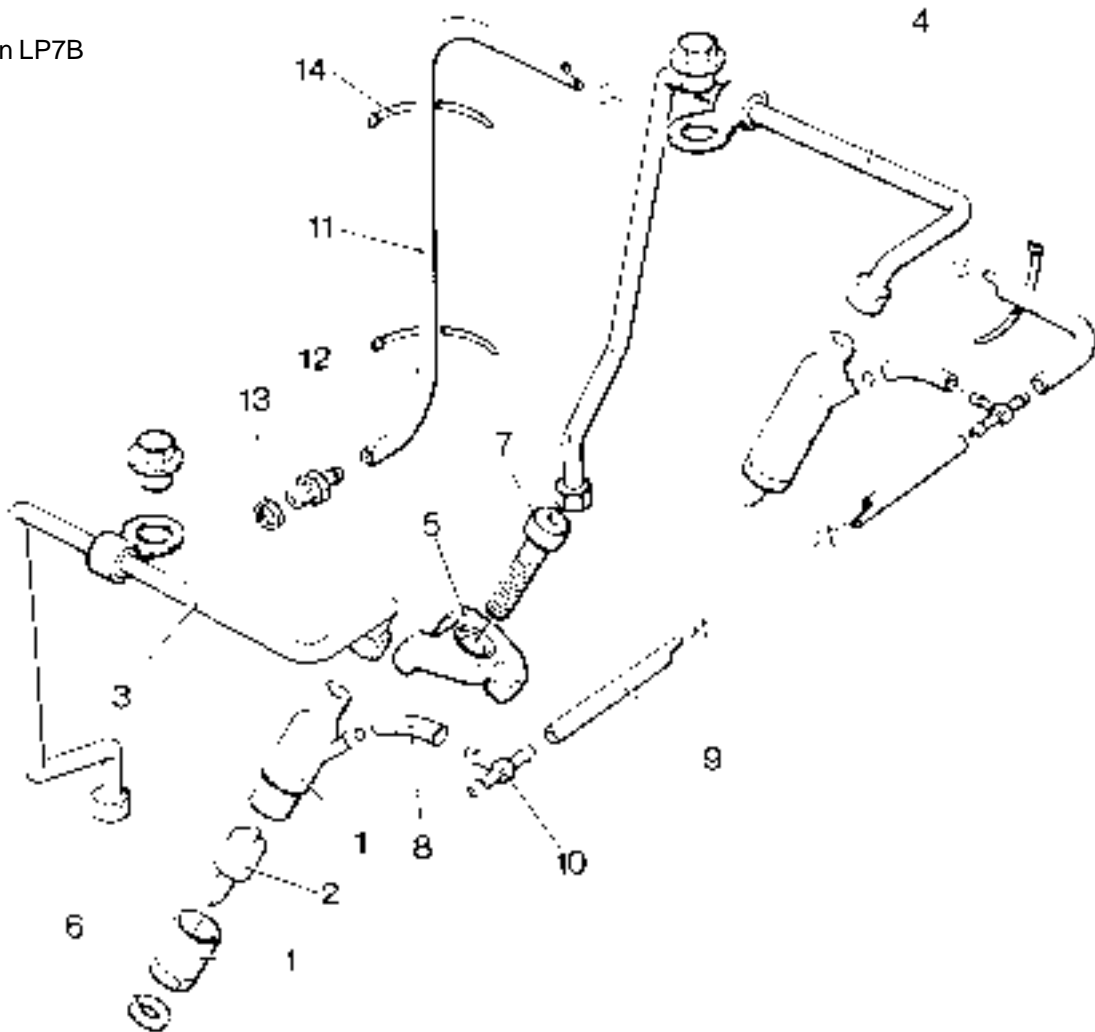
Note:

For 'Flexible Fuel Connections - Marine' see Accessory Kit Code MFC.

For 'Steel Supply and Leak-Off Pipes - Marine' see Accessory Kit Code MFD.

New and Old are not compatible. Fit Cap Head Screw 272-00345 with modified Injector Clamp

Illustration LP7B

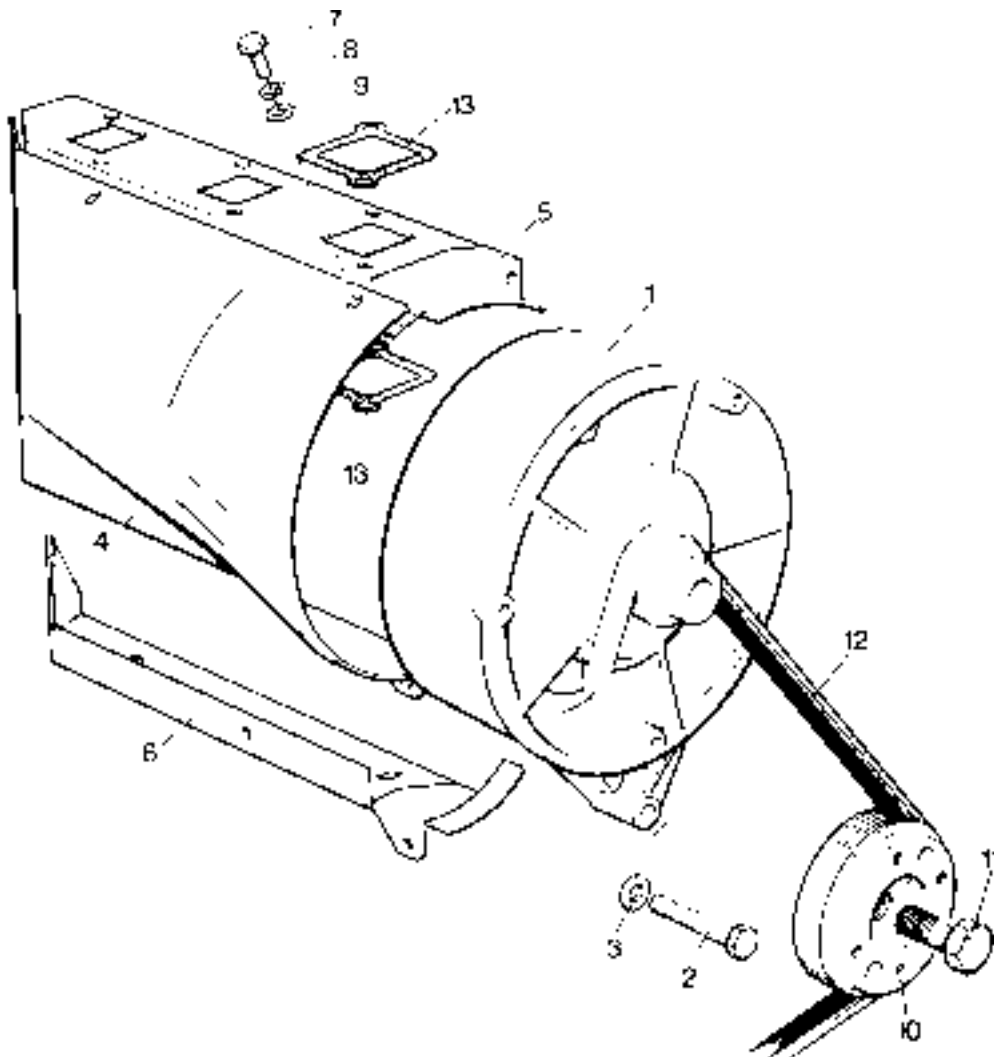


Axial Fan and Cowling

Illustration LP9 No. Description	Part Number	LPA		Remarks
		2	3	
1 Axial Fan Assembly	751-10722	1	1	
2 Bolt - M8 x 50mm	272-00044	3	3	
3 Washer	027-00082	3	3	
4 Front Cowling Assembly - LPA3	753-11572	-	1	
- Front Cowling Assembly - LPA2	752-11573	1	-	
5 Top Cowling Assembly - LPA3	753-11601	-	1	
- Top Cowling Assembly - LPA2	752-11602	1	-	
6 Bottom Cowling Assembly - LPA3	753-11591	-	1	
- Bottom Cowling Assembly - LPA2	752-11592	1	-	
7 Setscrew - M6 x 12mm	272-00032	2	2	
- Setscrew - M6 x 16mm	272-00034	5	7	
8 Spring Washer	272-00070	7	9	
9 Washer	272-00364	7	9	
10 Crankshaft Pulley - 124mm	751-10408	1	1	Replaces 751-10406. See Note
- Crankshaft Pulley - 90mm	751-10407	1	-	Build 10. Replaces 751-10405
- Crankshaft Pulley - 90mm	751-16870	1	-	Build 83
- Crankshaft Pulley - 124mm	751-16871	1	1	Builds 34, 37, 38, 81, 82, 83. See Note
11 Bolt	751-14250	1	1	
12 Belt - LPA3	751-17820	-	1	Replaces 751-40460
- Belt - LPA2	751-17810	1	-	Replaces 202-42200
13 Inlet Manifold Gasket	751-11121	4	6	One each side of cowling

Note:
90mm diameter pulleys were replaced by 124mm pulleys on later LPA2 engines.

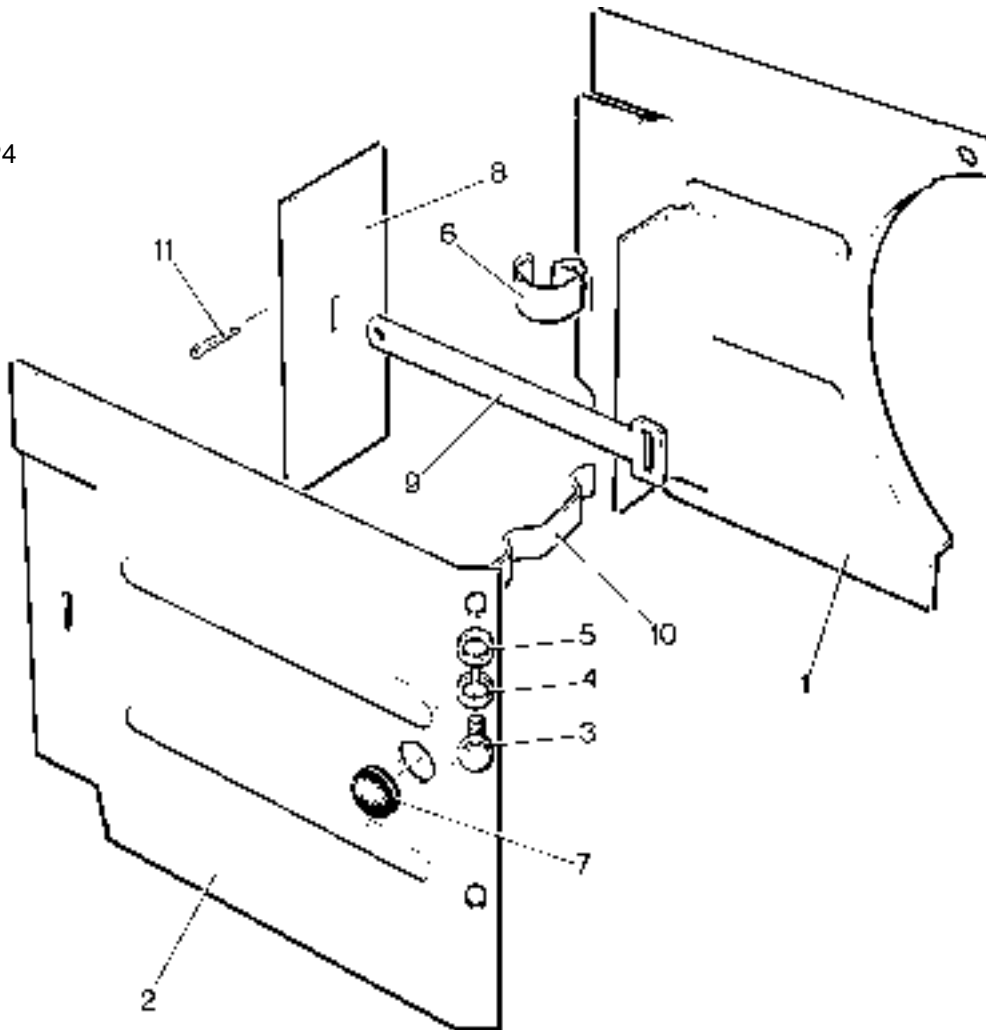
Illustration LP9



Air Shields and Baffles

Illustration LP4 No.	Description	Part Number	LPA		Remarks
			2	3	
1	Gear End Side Shield Assembly	751-12630	1	1	
2	Flywheel End Side Shield Assembly	751-12640	1	1	
3	Setscrew - M6 x 12mm	272-00032	3	3	
4	Spring Washer	272-00070	3	3	
5	Washer	272-00364	2	2	
6	Clip	751-11751	2	2	
7	Grommet	201-41840	1	1	
8	Air Baffle	751-12610	1	2	
9	Tie	751-12600	1	2	
10	Spring Clip	353-71370	1	2	
11	Split Pin	027-00957	1	2	

Illustration LP4



Flywheel and Housing

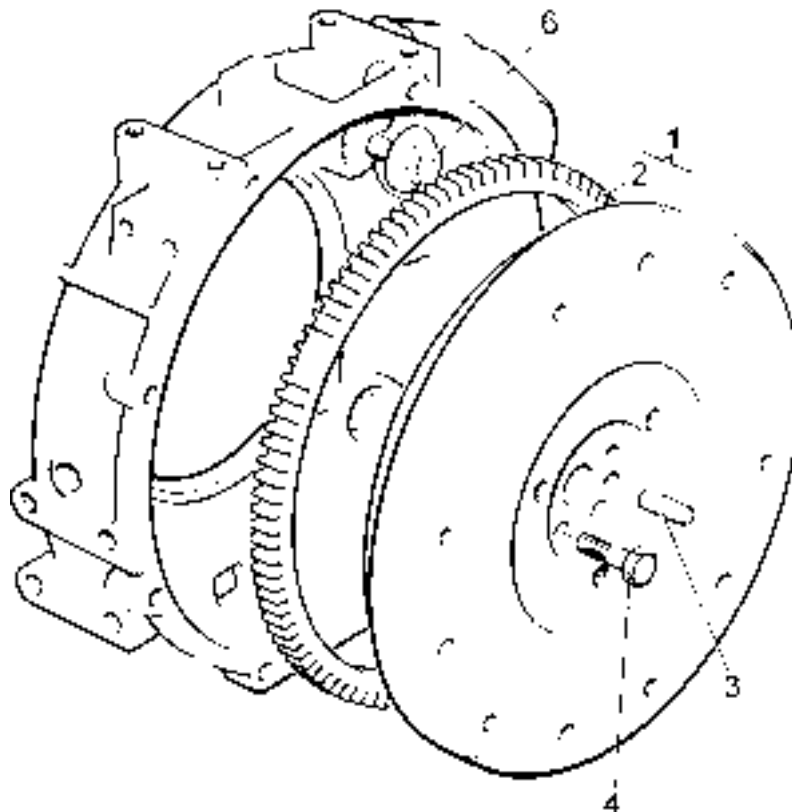
Illustration LP18 No.	Description	Part Number	LPA		Remarks
			2	3	
	Accessory Kit Code BF	750-14720	1	1	Build 37 Flywheel Kit
	Accessory Kit Code BH	750-14730	1	1	Build 38 Flywheel Kit
	Accessory Kit Code BJ	750-15020	1	1	SAE 6 1/2" Flywheel Kit
	Accessory Kit Code BK	750-15720	1	1	8" AS Clutch
	Accessory Kit Code BL	750-15170	1	1	SAE 7 1/2" Flywheel Kit with flywheel tappings
	Accessory Kit Code BM	750-15660	1	1	9" AS & 240 DST Clutch
1	Flywheel and Gear Ring Assembly	750-14000	1	1	
-	Flywheel and Gear Ring Assembly	750-10102	1	1	Replaces 750-10101. Builds 07, 08, 34, 57, 58, 81
-	Flywheel and Gear Ring Assembly	750-14000	1	1	Replaces 750-10005. Builds 10, 83 & Code BM
-	Flywheel and Gear Ring Assembly	750-14530	1	1	LPA3 Build 05 & Code BJ
-	Flywheel and Gear Ring Assembly	750-14520	1	1	Build 37 & Code BF
-	Flywheel and Gear Ring Assembly	750-14710	1	1	Builds 38 & Code BH
-	Flywheel and Gear Ring Assembly	750-15160	1	1	Code BL
-	Flywheel and Gear Ring Assembly	750-12882	1	1	Build 85
-	Flywheel and Gear Ring Assembly	750-11800	1	1	Code BK
2	Gear Ring	751-10520	1	1	
3	Dowel	751-11800	1	1	
4	Bolt - M10 x 35mm	272-00631	5	5	
5	Flywheel Housing	751-10606	1	1	Replaces 751-10604/5
-	Flywheel Housing	751-16851	1	1	Replaces 751-16850. Builds 81, 82, 83
-	Flywheel Housing	751-18520	1	1	Builds 37, 38
6	Self-lock Setscrew - M12 x 25mm	272-00643	4	4	

Note:

All engines with the serial number beginning with '45' have metric tappings, M8 threads in the flywheel and M10 threads in the housing.
For other Flywheel Housing see Accessory Kit Codes CC, CE and CF.

5

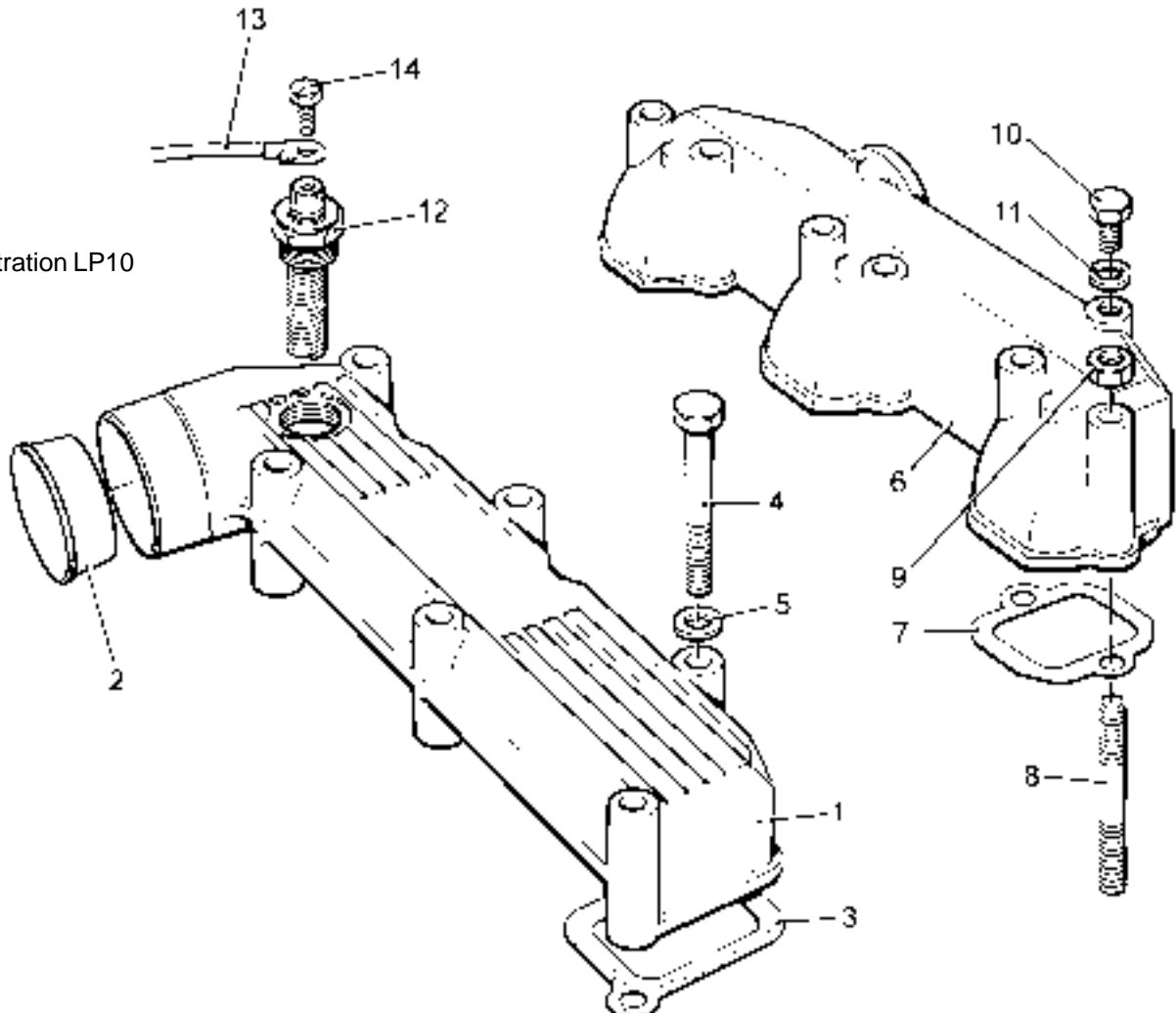
Illustration LP18



Manifolds

Illustration LP10 No. Description	Part Number	LPA		Remarks
		2	3	
- Inlet Manifold - LPA2	752-10632	1	-	- Replaces 752-10631
- Inlet Manifold - LPA2	752-10632	1	-	- Replaces 752-15450. Build 75
1 Inlet Manifold - LPA3	753-10632	-	1	Replaces 753-10631
- Inlet Manifold - LPA3	753-13491	-	1	Build 75
2 Inlet Manifold Restrictor	751-17230	1	1	Builds 07, 08, 34, 57, 58, 79, 81
- Restrictor Transfer	601-34900	1	1	Builds 07, 34, 57
- Restrictor Transfer	601-42260	1	1	Builds 08, 58, 79, 81
3 Inlet Manifold Joint	751-11121	4	6	One each side of the cowling
4 Bolt - M6 x 75mm	272-00178	4	6	
5 Washer	272-00364	4	6	
- Exhaust Manifold - LPA2	752-10652	1	-	
6 Exhaust Manifold - LPA3	753-10652	-	1	
7 Exhaust Manifold Gasket.....	751-10103	2	3	Replaces 751-10102
8 Stud	272-00652	4	6	
9 Nut.....	272-00002	4	6	
10 Setscrew	272-00239	-	1	Replaces 272-00321
11 Washer	272-00715	-	1	
12 Heater Plug	327523	1	1	
13 Cable Assembly	757-15392	1	1	
14 Screw	272-00767	1	1	
- Cable Tie	064-32790/001	3	3	
- Cable Clip	382-08076	1	1	

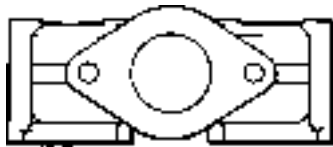
Illustration LP10



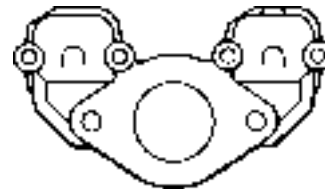
Manifold Accessory Kits

Not Illustrated Description	Part Number	LPA		Remarks
		2	3	
Accessory Kit Code MB - LPA2	750-14360	1	-	Side entry (use with code EY or EZ)
Accessory Kit Code MB - LPA3	750-14370	-	1	Side entry (use with code EY or EZ)
Accessory Kit Code MD - LPA2	750-14400	1	-	End entry
Accessory Kit Code MD - LPA3	750-14410	-	1	End entry
Accessory Kit Code MG - LPA2	750-14440	1	-	Top entry
Accessory Kit Code MG - LPA3	750-14450	-	1	Top entry
Accessory Kit Code MU - LPA2	750-14490	1	-	Top exit
Accessory Kit Code MU - LPA3	750-14500	-	1	Top exit
Inlet Manifold - LPA2	752-10634	1	-	Code MB
Inlet Manifold - LPA3	753-10635	-	1	Code MB
Inlet Manifold - LPA2	752-13491	1	-	Code MD
Inlet Manifold - LPA3	753-13491	-	1	Code MD
Inlet Manifold - LPA2	752-15450	1	-	Code MG
Inlet Manifold - LPA3	753-15450	-	1	Code MG
Inlet Manifold Restrictor	751-17230	1	1	Code MB MD MG
Restrictor Transfer	601-34900	1	1	Code MB MD MG
Restrictor Transfer	601-42260	1	1	Code MB MD MG
Inlet Manifold Joint	751-11121	2	3	Code MB MD MG
Exhaust Manifold - LPA2	752-13590	1	-	Code MU
Exhaust Manifold - LPA3	753-13590	-	1	Code MU
Exhaust Manifold Joint	751-10103	2	3	Code MU

Exhaust Manifold Profiles - LPA2

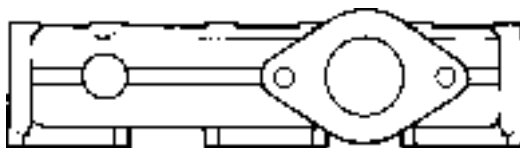


752-10652 - Standard Manifold

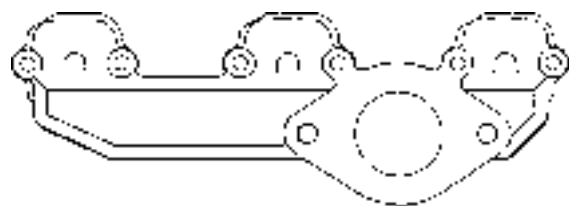


752-13590 - Code MU

Exhaust Manifold Profiles - LPA3

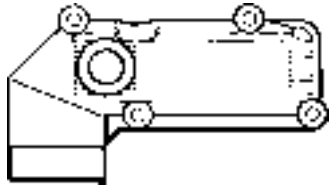


753-10652 - Standard Manifold

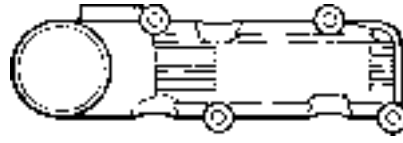


753-13590 - Code MU

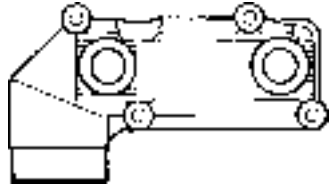
Inlet Manifold Profiles - LPA2



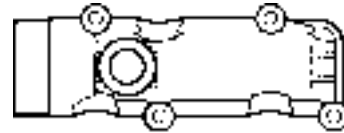
752-10632 - Standard Manifold



752-15450 - Code MG, Build 75

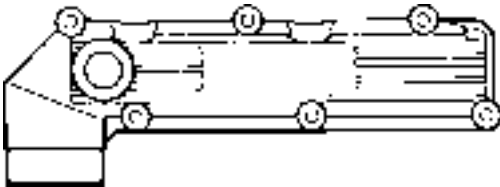


752-10634 - Code MB

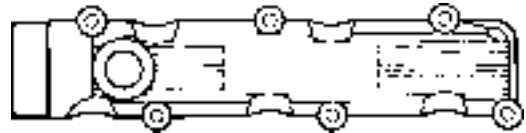


752-13491 - Code MD

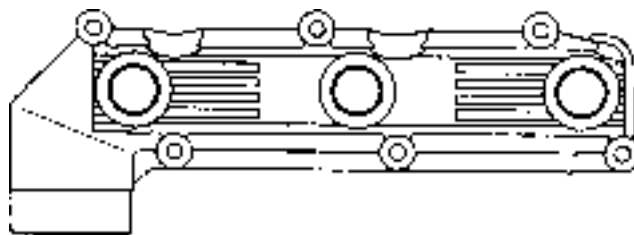
Inlet Manifold Profiles - LPA3



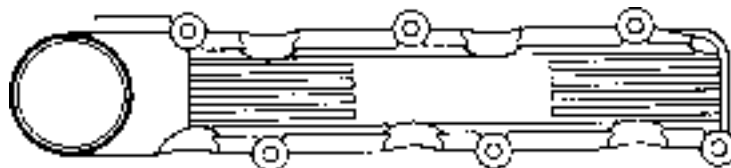
753-10632 - Standard Manifold



753-13491 - Code MD, Build 75



753-10635 - Code MB



753-15450 - Code MG

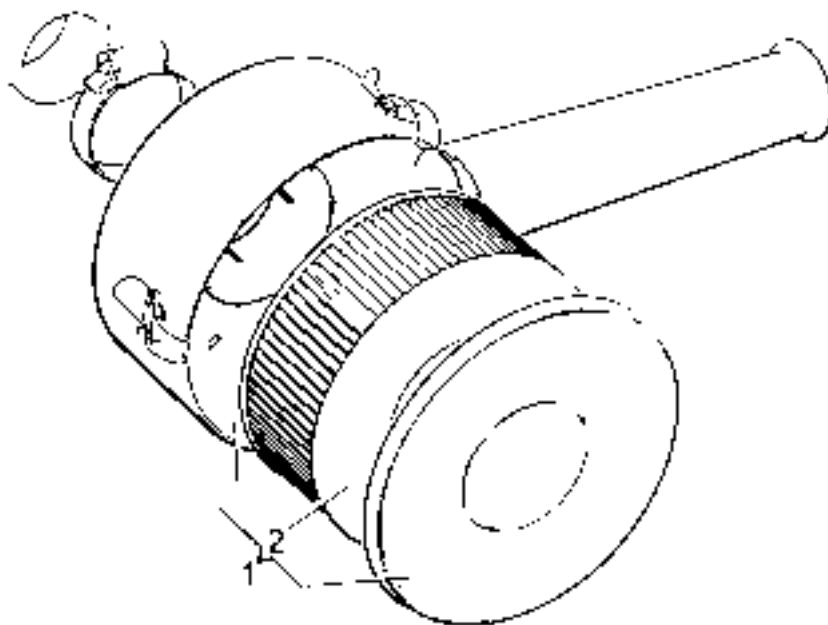
Air Cleaners

Light Duty Dry Type

Illustration LP21

No.	Description	Part Number	LPA		Remarks
			2	3	
	Accessory Kit Code AA	570-33740	1	1	LPA2 all speeds & LPA3 up to 1800r/min
	Accessory Kit Code AB	570-31381	-	1	LPA3 above 1801 r/min
1	Air Cleaner	366-07028	1	1	Code AA
-	Air Cleaner	366-07186	-	1	Code AB
2	Element	366-07188	1	1	

Illustration LP21



Air Cleaners

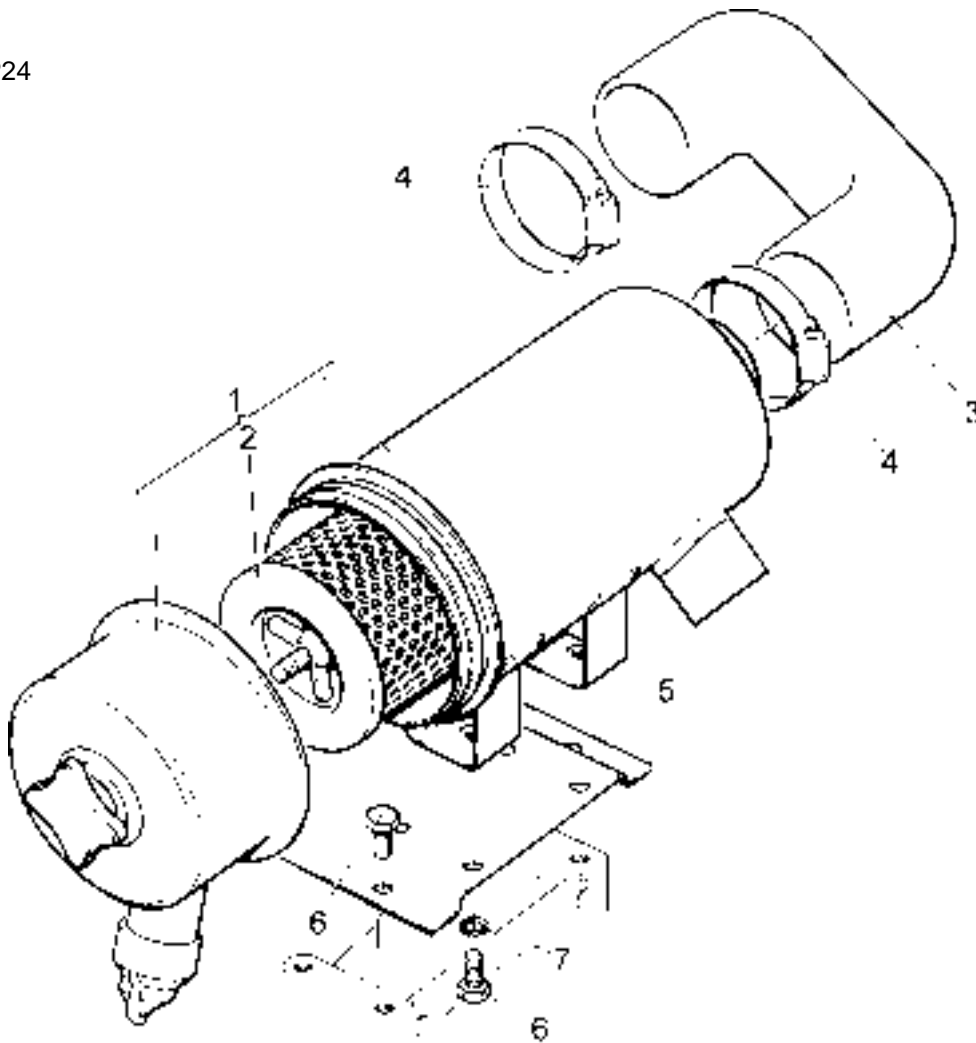
5.25" Heavy Duty Cyclonic

Cannot be used with 12 litre fuel tank

Illustration LP24

No.	Description	Part Number	LPA		Remarks
			2	3	
	Accessory Kit Code AC	750-10570	1	1	Engine mounted. No's 1-7
	Accessory Kit Code AE	750-10600	1	1	Remote mounted. No's 1, 2 and 4
	Accessory Kit Code AR	750-15880	1	1	To be used with Code AC
1	Air Cleaner	750-10070	1	1	
2	Element	602-41760	1	1	
3	Hose	757-13121	1	1	Code AR
4	Hose Clip	027-04234	2	2	
-	Hose Clip	027-04233	2	2	Code AE only
5	Bracket	757-13192	1	1	Replaces 757-13190
6	Setscrew	272-00674	8	8	
7	Spring Washer	272-00360	4	4	

Illustration LP24



Air Cleaners

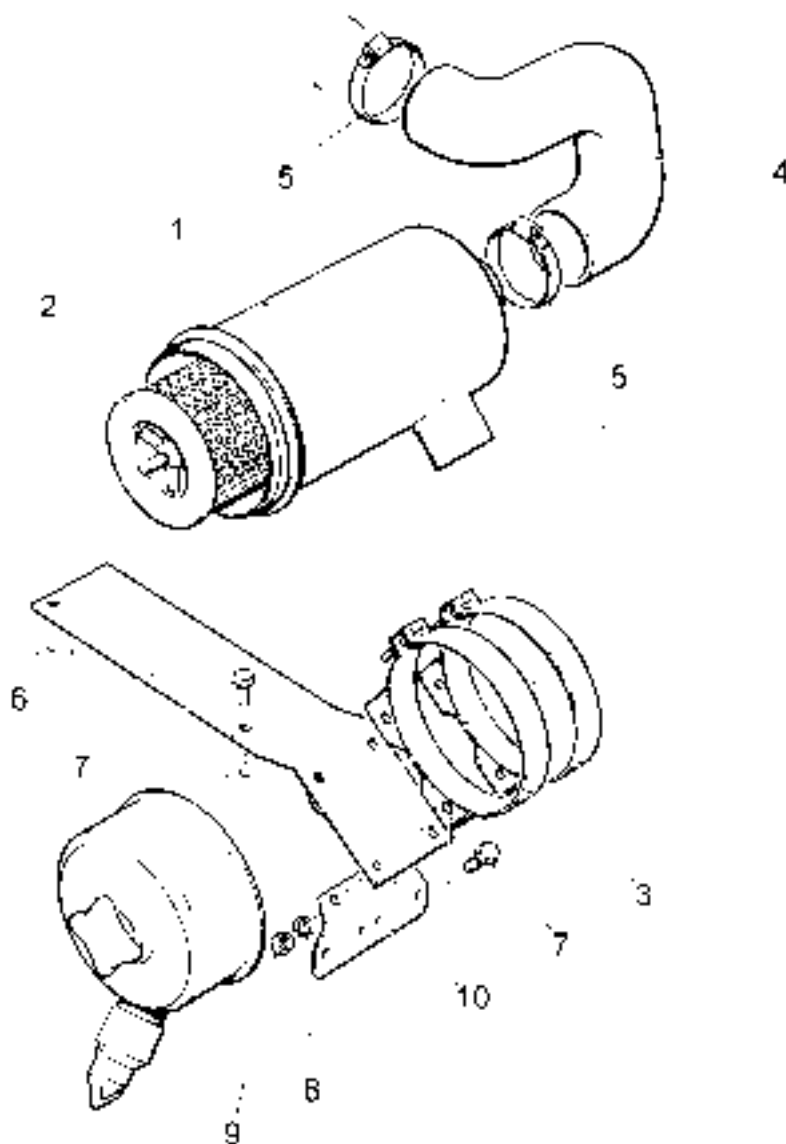
5.25" Heavy Duty Cyclonic

Used with 12 litre fuel tank

Illustration LP158

No.	Description	Part Number	LPA		Remarks
			2	3	
	Accessory Kit Code AG	750-13600	1	1	
1	Air Cleaner	602-41740	1	1	
2	Element	602-41760	1	1	
3	Mounting Band	382-04373	2	2	
4	Hose	757-21820	1	1	
5	Hose Clip	027-04234	2	2	
6	Bracket	757-21220	1	1	
7	Setscrew	272-00665	6	6	
8	Spring Washer	272-00360	4	4	
9	Nut	272-00680	4	4	
10	Relay Bracket	757-21600	1	1	

Illustration LP158



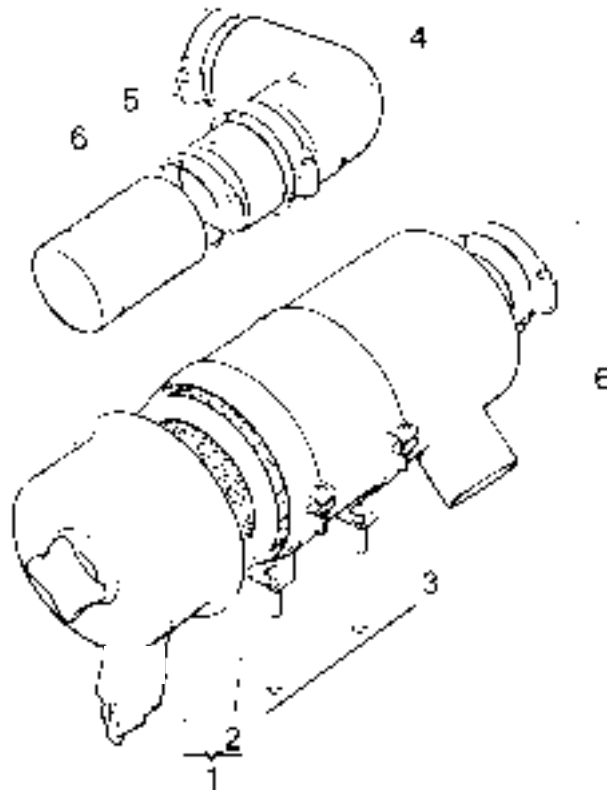
Air Cleaners

6.5" Heavy Duty Cyclonic

Illustration LP93

No.	Description	Part Number	LPA		Remarks
			2	3	
	Former Accessory Kit Code AF		-	1	
1	Air Cleaner	750-10810	-	1	
2	Element	757-15230	-	1	
3	Mounting Band	757-15240	-	2	
4	Hose	366-07656	-	1	
5	Spigot	366-07657	-	1	
6	Hose Clip	027-04234	-	4	

Illustration LP93



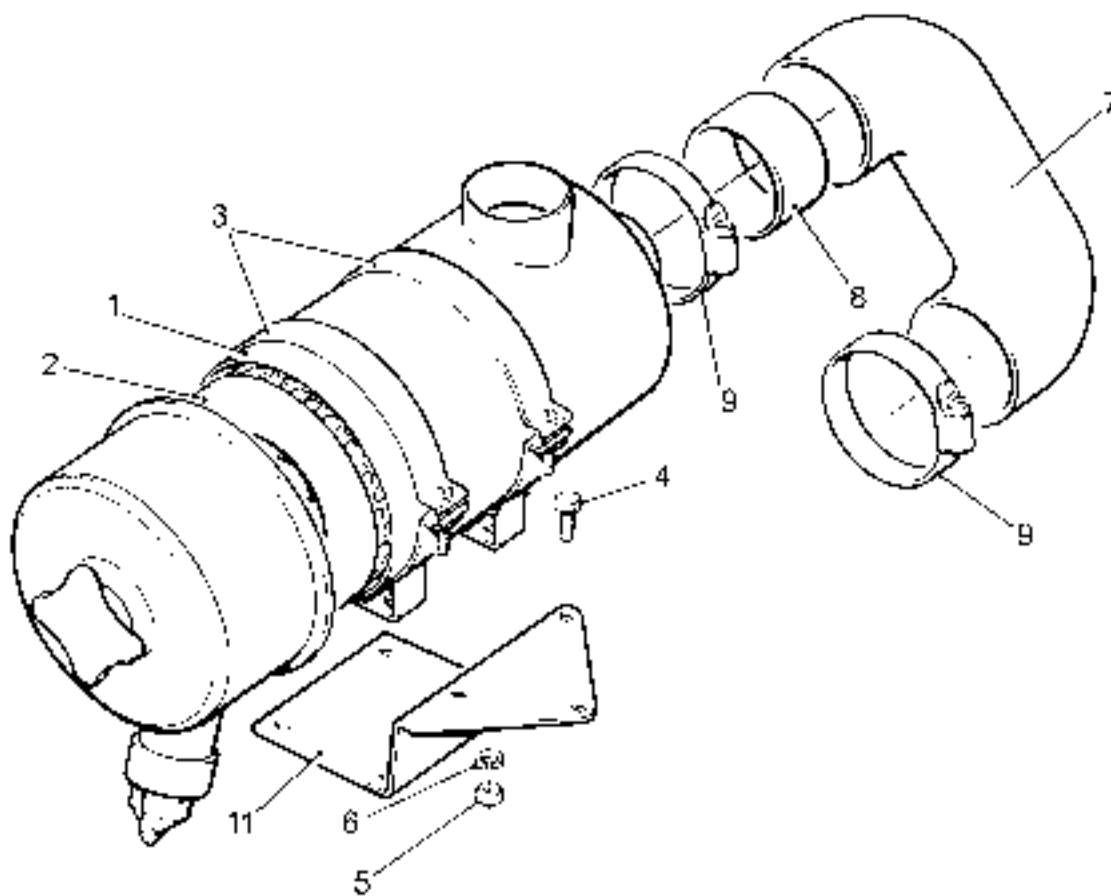
Air Cleaners

5.25" Heavy Duty

Illustration LP202

No.	Description	Part Number	LPA		Remarks
			2	3	
	Accessory Code AQ	750-15800	-	1	
1	Air Cleaner	602-41740	-	1	
2	Element	602-41760	-	1	
3	Mounting Band	382-04373	-	2	
4	Setscrew - M8 x 16mm	272-00674	-	4	
5	Nut	272-00680	-	4	
6	Spring Washer	272-00360	-	4	
7	Hose	757-21020	-	1	
8	Sleeve	754-42620	-	1	
9	Hose Clip	027-04234	-	2	
10	Mounting Bracket	751-42541	-	1	

Illustration LP202



Air Cleaners - Marine

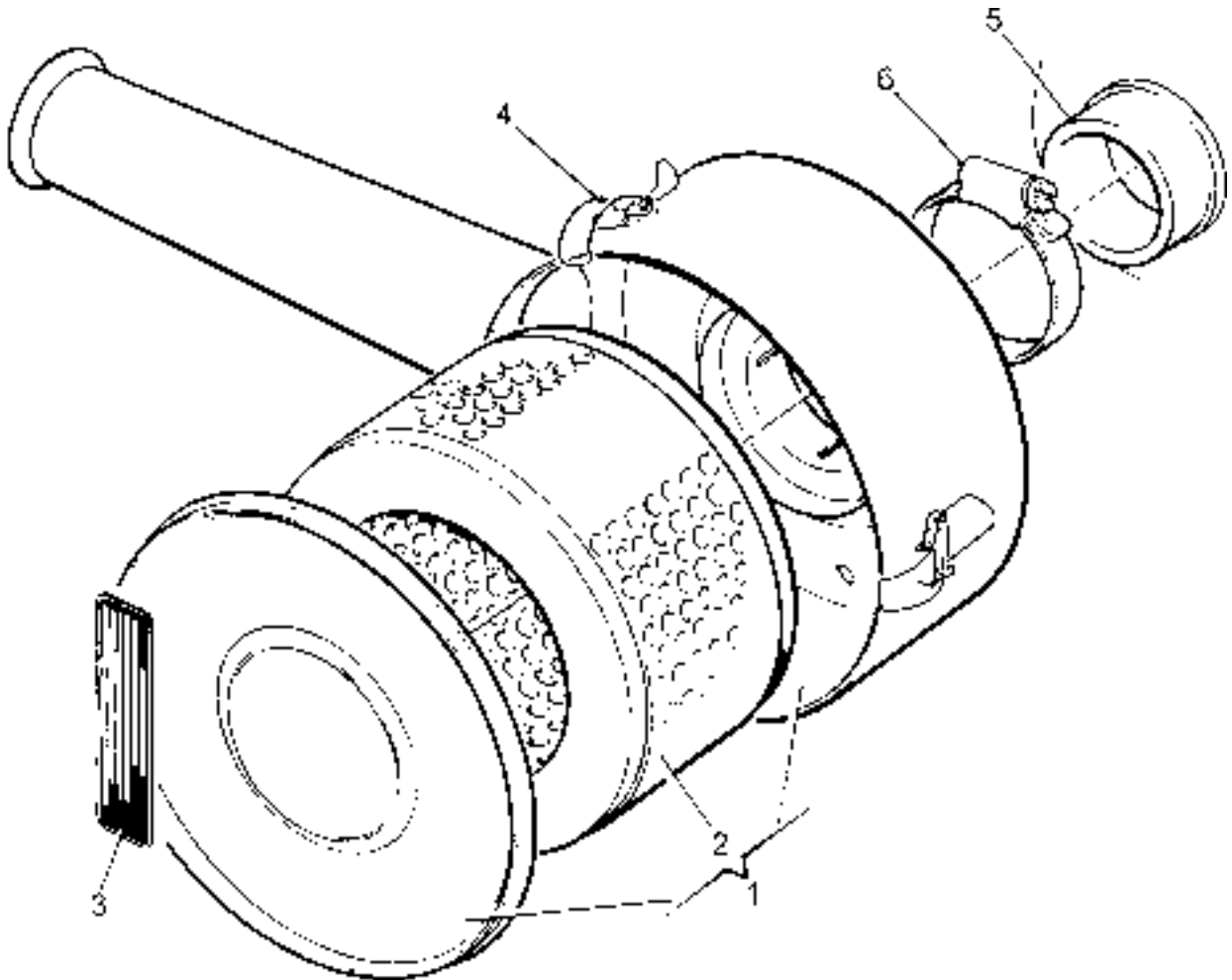
Medium Duty Foam Element

Illustration T184
No. Description

LPA
2 3 Remarks

No.	Description	Part Number	LPA 2	LPA 3	Remarks
	Accessory Kit Code MAA	750-62350	1	1	LPA2 all speeds & LPA3 up to 1800r/min
	Former Accessory Kit Code MAB	570-62350	-	1	LPA3 above 1801 r/min
1	Air Cleaner	366-07187	-	1	Code MAB
-	Air Cleaner	757-60730	1	1	Code MAA
2	Element	366-07189	1	1	
3	Maintenance Transfer	366-06844	-	1	Code MAB
-	Maintenance Transfer	366-07218	1	1	Code MAA
4	Clip	365250	1	1	
5	Sleeve	366-08094	1	1	Not part of kit
6	Hose Clip	027-04234	1	1	Not part of kit

Illustration T184



Crankshaft Extension

Flywheel End

- Illustration LP31

No.	Description	Part Number	LPA		Remarks
			2	3	
	Accessory Kit Code BA	750-10640	1	1	40mm diameter
	Accessory Kit Code BB	750-10760	1	1	Part machined
	Accessory Kit Code BE	750-13360	1	1	40mm diameter x 105mm long
	Accessory Kit Code BN	750-15670	1	1	Taper Shaft
1	Shaft Extension	757-10910	1	1	Code BA
-	Shaft Extension	757-10911	1	1	Code BB
-	Shaft Extension	757-21320	1	1	Code BE
-	Shaft Extension	757-10913	1	1	Code BN
2	Bolt - M10 x 35mm	272-00692	3	3	All Codes

Gear End

Illustration LP29

No.	Description	Part Number	LPA		Remarks
			2	3	
	Accessory Kit Code BZ	750-10650	1	1	30mm diameter
1	Shaft Extension	757-10641	1	1	
2	Setscrew - M8 x 25mm	272-00698	4	4	

Illustration LP31

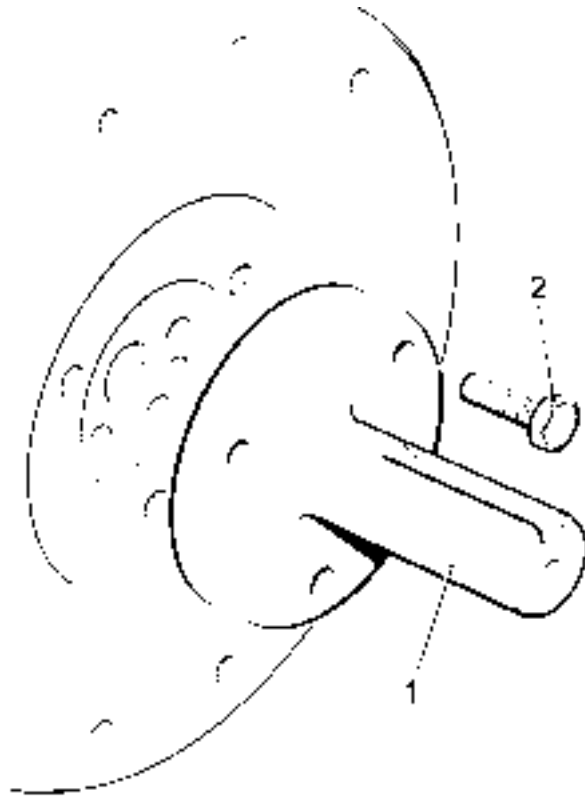
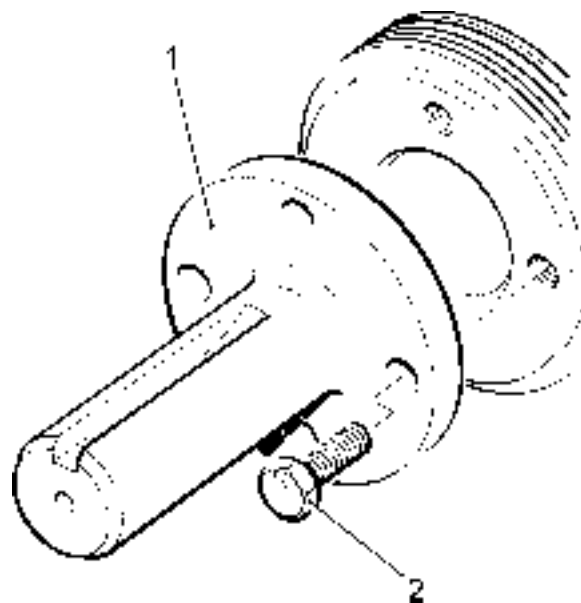


Illustration LP29



Flexible Half Coupling

No.	Description	Part Number	LPA		Remarks
			2	3	
	Accessory Kit Code BC	750-10790	1	1	With Fenner type Flange
	Accessory Kit Code BD	750-10800	1	1	With Solid boss Flange
1	Coupling	757-14930	1	1	
2	Element	202-35320	1	1	
3	Flange (Illustration LP46)	202-35330	1	1	Code BC
3	Flange (Illustration LP47)	601-42100	1	1	Code BD
4	Setscrew - M10 x 30mm	272-00697	3	3	

Illustration LP46

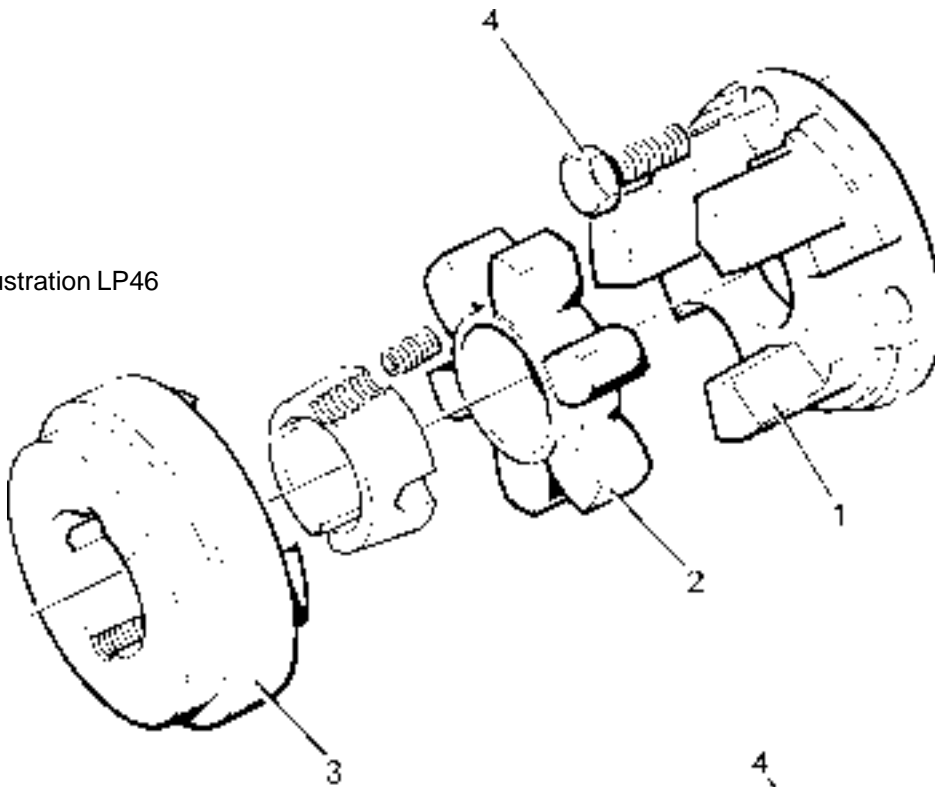
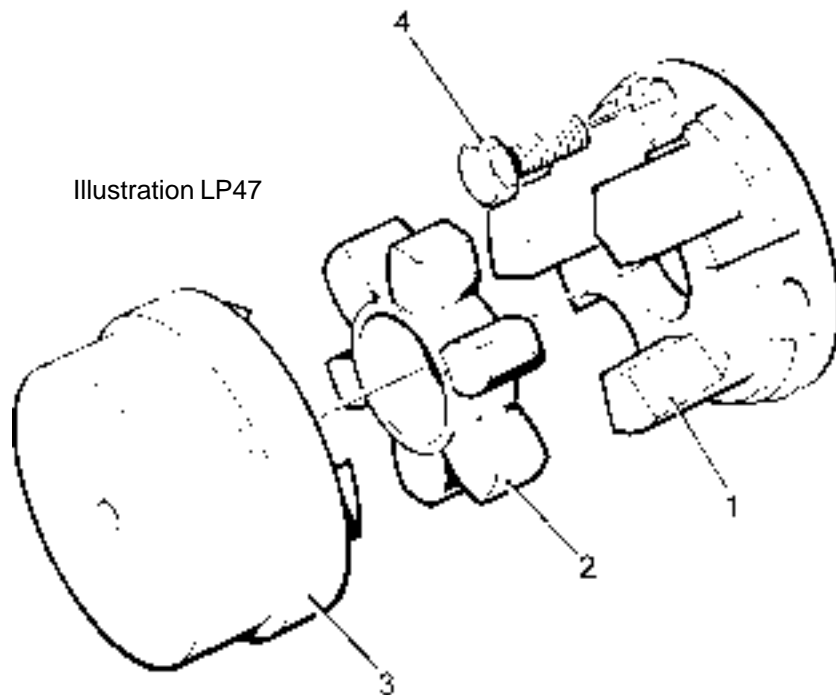


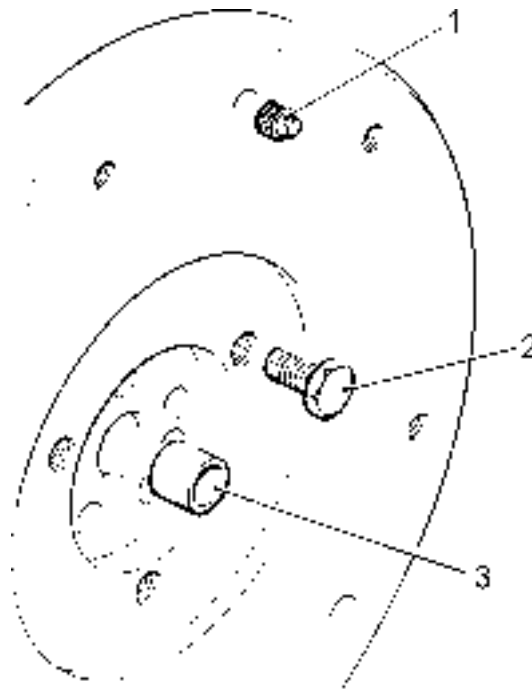
Illustration LP47



Clutch Fittings

Illustration LP30 No.	Description	Part Number	LPA		Remarks
			2	3	
	Accessory Kit Code BG	750-10840	1	1	
1	Dowel	202-33580	3	3	
2	Setscrew - M8 x 20mm	272-00665	6	6	
3	Pilot Bush	202-33810	1	1	

Illustration LP30



Flywheel End Spacer Ring

Illustration LP51 No. Description	Part Number	LPA		Remarks
		2	3	
Accessory Kit Code CB	750-10481	1	1	
1 SAE5 Spacer Ring.....	757-12920	1	1	
- Bolt	272-00731	2	2	
- Bolt	272-00700	2	2	

Multi-purpose Housing Adaptor - Pilot Bored

Illustration LP58 No. Description	Part Number	LPA		Remarks
		2	3	
Accessory Kit Code CD	750-10771	1	1	
1 Hydraulic Pump Adaptor	757-13200	1	1	
2 Bolt	272-00692	8	8	
3 Washer	272-00694	8	8	

Illustration LP51

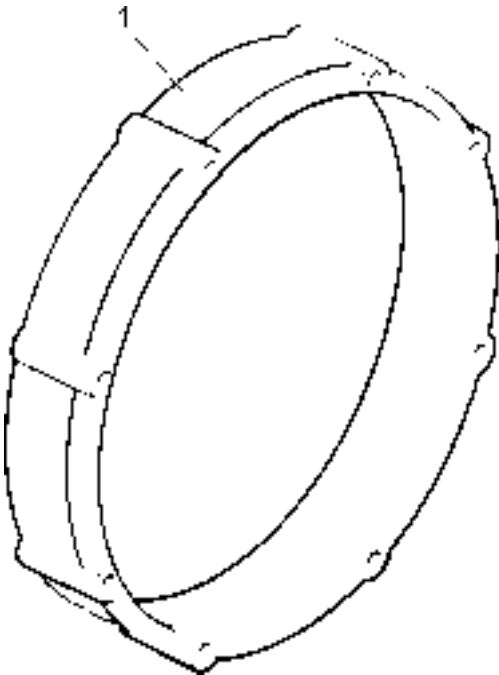
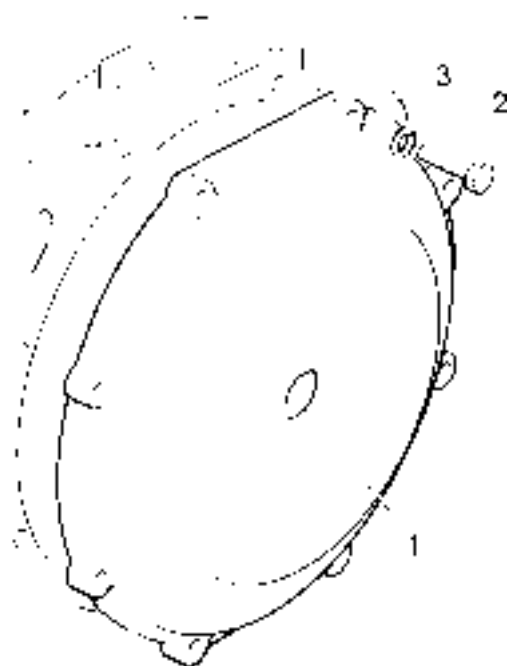


Illustration LP58



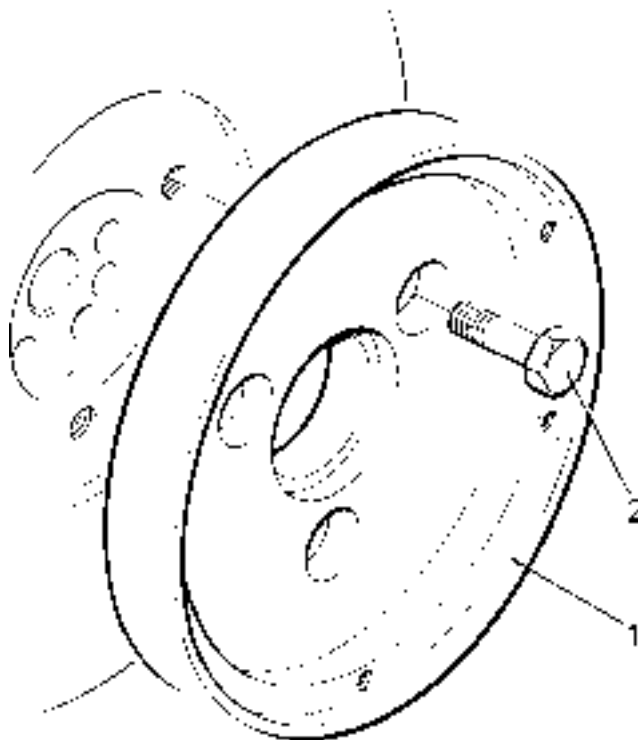
Flywheel Housing

Not Illustrated No. Description	Part Number	LPA		Remarks
		2	3	
Accessory Kit Code CC	750-14740	1	1	SAE5 Long Bellhousing. No's 1, 2
Accessory Kit Code CE	750-42380	1	1	SAE4 Short Bellhousing. No's 1-9
Accessory Kit Code CF	750-42440	1	1	SAE4 Long Bellhousing. No's 1-9
1 Flywheel Housing	751-18520	1	1	Code CC
- Flywheel Housing	751-17870	1	1	Code CE
- Flywheel Housing	751-17840	1	1	Code CF
2 Self Lock Screw	272-00643	4	4	
3 Bracket	754-43920	1	1	
4 Screw - M8 x 16mm	272-00038	2	2	
5 Spring Washer - M8	272-00071	2	2	
6 Stud - M10 x 50mm	272-00136	2	2	
7 Screw - M8 x 10mm	272-00239	2	2	
8 Nut - M10	272-00681	2	2	
9 Washer - M10	272-00694	2	2	

Flywheel Disc Drive Adaptor

Illustration LP48 No. Description	Part Number	LPA		Remarks
		2	3	
Accessory Kit Code CY	750-10441	1	1	With 6.5" Adaptor
Accessory Kit Code CZ	750-11051	1	1	With 7.5" Adaptor
1 Drive Member - 6.5"	757-14251	1	1	Code CY. Replaces 757-14250
- Drive Member - 7.5"	757-12931	1	1	Code CZ. Replaces 757-12930
2 Bolt - M10 x 35mm	272-00692	3	3	

Illustration LP48



Air Ducts

Air Inlet Duct

Illustration LP50

No.	Description	Part Number	LPA		Remarks
			2	3	
	Accessory Kit Code DA	750-10191	1	1	
1	Duct Adaptor	757-11071	1	1	
2	Capscrew - M6 x 16mm	272-00268	3	3	
3	Brush Holder	757-27910	4	4	Replaces 366-07099
4	Washer	272-00688	7	7	Replaces 027-00618 4 off
5	Setscrew - M6 x 16mm	272-00032	4	4	
6	Spring Washer	272-00070	3	3	

Air Outlet Duct

Illustration LP59

No.	Description	Part Number	LPA		Remarks
			2	3	
	Accessory Kit Code DB - LPA2	750-10303	1	-	Replaces 750-10302
	Accessory Kit Code DB - LPA3	750-10502	-	1	Replaces 750-10501
1	Duct Adaptor - LPA2	757-13404	1	-	Replaces 757-13401/2/3
-	Duct Adaptor - LPA3	757-13473	-	1	Replaces 757-13471/2
2	Top Panel - LPA2	757-13421	1	-	Replaces 757-13420
-	Top Panel - LPA3	757-13492	-	1	Replaces 757-13491
3	Setscrew	272-00721	4	4	
4	Bracket	757-13460	1	1	
5	Setscrew - M6 x 14mm	272-00693	1	1	Replaces 272-00660
6	Nut	272-00679	1	1	
7	Washer	272-00688	1	1	
8	Setscrew - M6 x 12mm	272-00660	1	1	
9	Setscrew - M8 x 14mm	272-00664	1	1	
10	Joint	751-10103	4	6	Replaces 751-10102
11	Bracket	757-14631	1	1	Replaces 757-14630

Illustration LP50

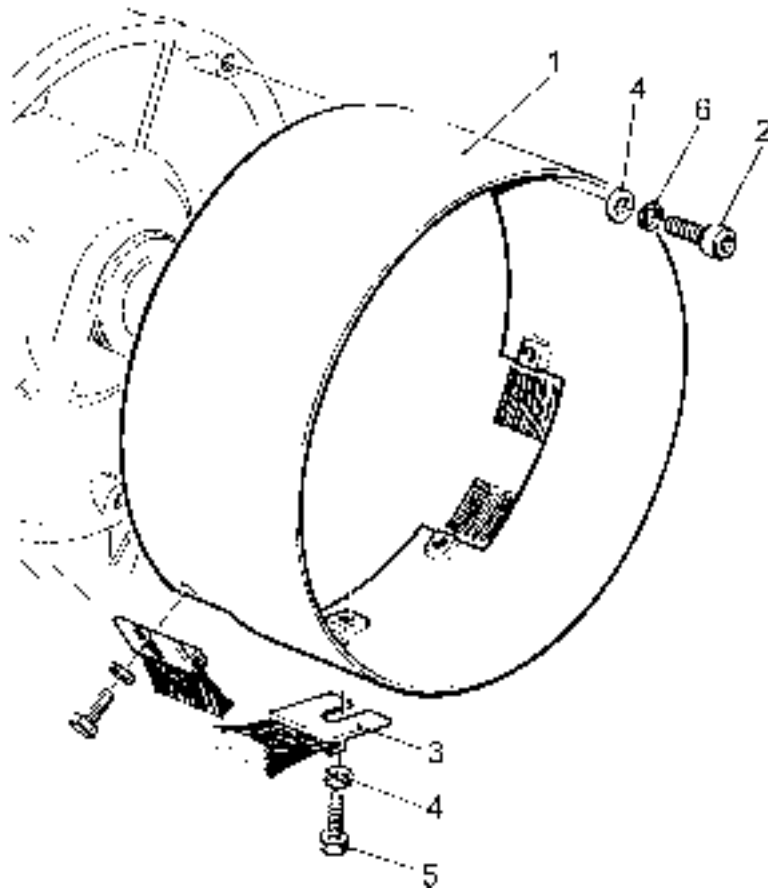
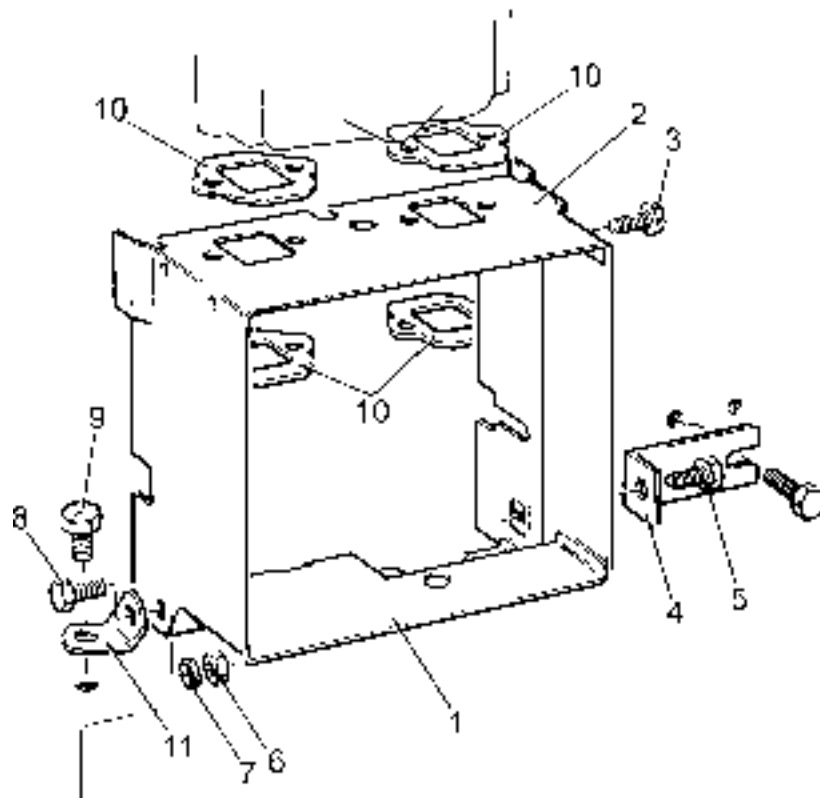


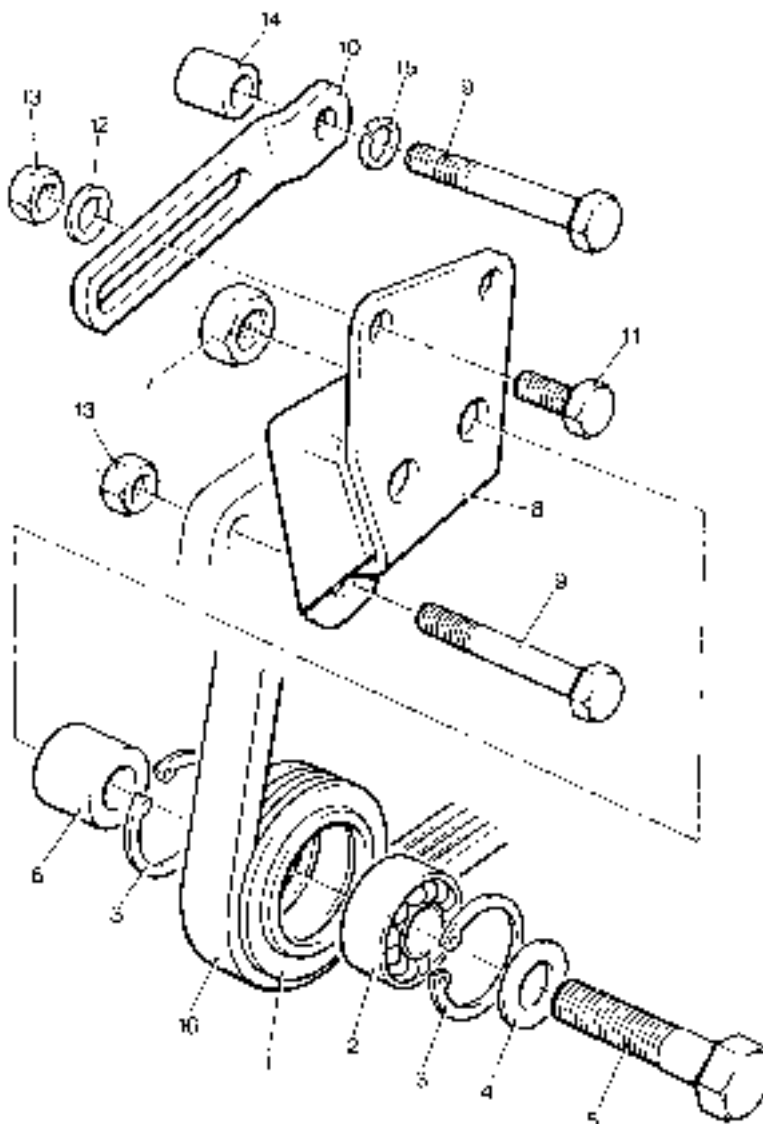
Illustration LP59



Jockey Pulley

Illustration LP149 No. Description	Part Number	LPA		Remarks
		2	3	
Accessory Kit Code DC	750-15700	1	1	Belt & Pulley only
Accessory Kit Code DD	750-11001	1	1	
1 Idler Pulley	201-44461	1	1	Code DD
- Pulley	751-10964	1	1	Code DC
2 Bearing	201-32731	1	1	
3 Circlip	201-41930	2	2	
4 Washer	272-00705	1	1	
5 Bolt	272-00709	1	1	
6 Spacer	757-14331	1	1	
7 Nut	272-00682	1	1	
8 Tension Arm	757-19131	1	1	
9 Bolt	272-00710	1	1	
10 Adjusting Link	751-11102	1	1	
11 Setscrew - M8 x 20mm	272-00665	1	1	
12 Washer - LPA2	272-00715	1	1	
13 Nut	272-00680	2	2	
14 Spacer	757-14341	1	1	
15 Spring Washer	272-00071	1	1	Replaces 272-00668
16 Belt	751-17810	1	1	Replaces 202-42200

Illustration LP149

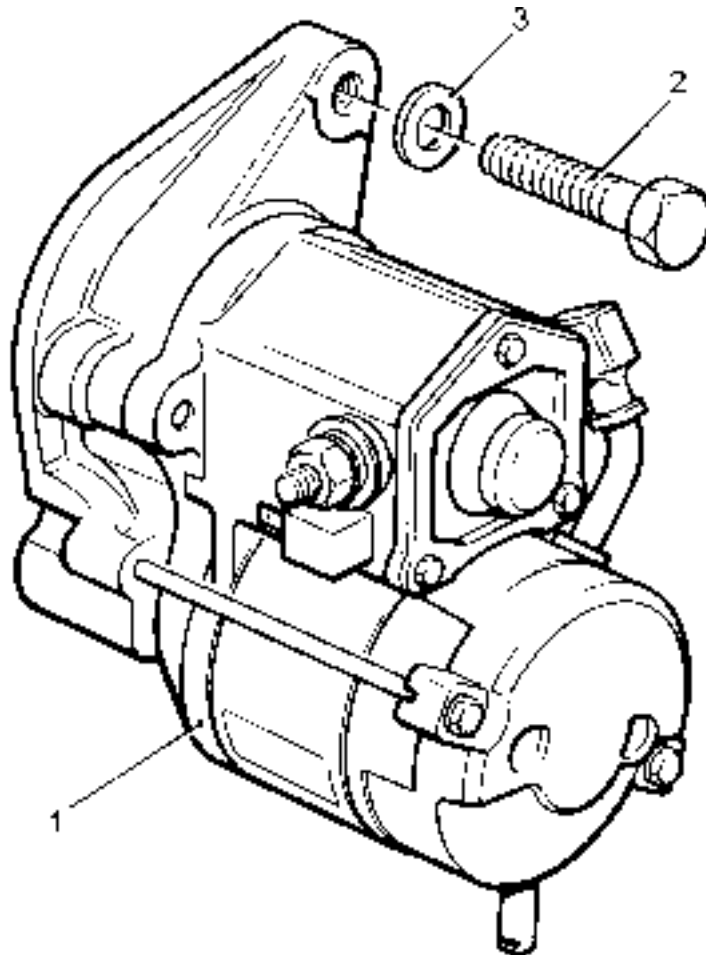


Starter Motor

Illustration LP155

No.	Description	Part Number	LPA		Remarks
			2	3	
	Accessory Kit Code EB - LPA2,3	750-13711	1	1	
	Accessory Kit Code EC - LPA3	750-12432	-	1	Replaces 750-12431
1	Starter Motor - 12V - LPA2,3	757-21700	1	1	Code EB. 1.4kW. Replaces all others.
-	Starter Motor - 12V - LPA3	757-26450	-	1	Code EC. 2.0kW. Replaces all others.
-	Starter Motor - 24V	751-15580	1	1	Only for approved applications.
2	Bolt - M10 x 55mm	272-00759	2	2	
3	Washer	272-00694	2	2	
-	Terminal Protection Boot	757-24310	1	1	

Illustration LP155



Insulated Return Starter Motor - Marine

Not Illustrated Description	Part Number	LPA		Remarks
		2	3	
Accessory Kit Code MEG - LPA2	750-63290	1	-	
Accessory Kit Code MEA - LPA3	750-63261	-	1	
Starter Motor - 12V	757-21700	1	-	Code MEG
Starter Motor - 12V	757-62450	-	1	Code MEA, replaces 757-17970
Bolt - M10 x 55mm	272-00759	2	2	
Washer - M10	272-00694	2	2	
Mounting Bracket	751-60201	1	1	
Relay	757-14981	1	1	
Solenoid	351-31480	1	1	
Nut	064-31345	2	2	
Spring Washer	064-31346	2	2	
Screw - M5	272-00690	4	4	
Washer - M5	272-00687	4	4	
Nut - M5	272-00678	4	4	
Circuit Breaker	366-08092	1	1	
Cable Assembly	757-61410	1	1	

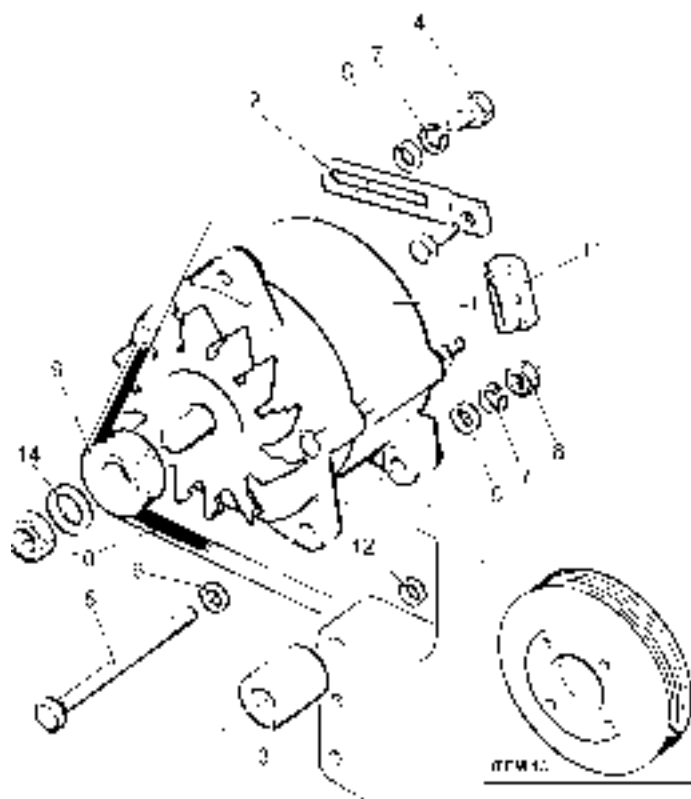
Earth Return Starter Motor - Marine

Not Illustrated No. Description	Part Number	LPA		Remarks
		2	3	
Accessory Kit Code MEB - LPA2	750-63270	1	-	
Accessory Kit Code MEC - LPA3	750-63281	-	1	
Starter Motor - 12V	757-21700	1	-	Code MEB
Starter Motor - 12V	757-26450	-	1	Code MEC, replaces 757-17970
Bolt - M10 x 55mm	272-00759	2	2	
Washer - M10	272-00694	2	2	
Mounting Bracket	751-60201	1	1	
Relay	757-14981	1	1	
Screw - M5	272-00690	2	2	
Spring Washer	786377	2	2	
Nut - M5	272-00678	2	2	
Circuit Breaker	366-08092	1	1	

Alternator

Illustration LP27 No. Description	Part Number	LPA		Remarks
		2	3	
Accessory Kit Code EQ	750-10990	1	1	45Amp. 44.5mm dia Alt'r Pulley
Accessory Kit Code ER	750-15190	1	1	45Amp. 61.5mm dia Alt'r Pulley.
Accessory Kit Code EF	750-15840	1	1	61.5mm Pulley
Former Accessory Kit Code ED	750-11740	1	1	45Amp. 61.5mm dia Alt'r Pulley
Former Accessory Kit Code EG	750-15280	1	1	45Amp. 90mm dia Engine Pulley
Former Accessory Kit Code EH	750-15320	1	1	45Amp. 124mm dia Engine Pulley
Accessory Kit Code EX	750-15760	1	1	Belt only
Accessory Kit Code MEF	750-63250	1	1	55 Amp. Marine Builds
1 Alternator - 12V 45A	382-08919	1	1	Code ED, EG, EH, EQ, ER
- Alternator - 24V	382-08867	1	1	Only for approved applications
- Alternator - 12V 55A	362-02349	1	1	Code MEF
- Cover	362-02345	1	1	Code MEF
2 Adjusting Link	751-11102	1	1	
3 Distance Piece	751-11110	1	1	
4 Setscrew - M8 x 20mm	272-00665	1	1	
5 Bolt - M8 x 125mm	272-00671	1	1	Code EQ, ER. Replaces 272-00790
- Bolt - M8 x 130mm	272-00790	1	1	Code ED, EG, EH, MEF
6 Washer	272-00715	3	3	
7 Spring Washer	272-00071	2	2	
8 Nut - M8	272-00680	1	1	
9 Pulley - 61.5mm diam	751-10965	1	1	Code ED, EF, EH, ER. Replaces 751-10963/4
- Pulley - 44.5mm diam	751-10964	1	1	Code EG, EQ, MEF. Replaces 751-10961
10 Belt - 875mm	751-17820	1	1	Code ED, EH, ER. Replaces 751-17810
- Belt - 825mm	751-17810	1	1	Code EG, EQ, MEF. Replaces 202-42200
- Belt - 810mm	751-17560	1	1	Code EX
11 Connector Plug	757-19520	1	1	Not Code MEF. Replaces 366-06556
12 Spacer	751-13220	1	1	
13 Crankshaft Pulley	751-16870	1	1	Code EG
- Crankshaft Pulley	751-16871	1	1	Code EH
- Crankshaft Pulley	751-10407	1	1	Code EQ
- Crankshaft Pulley	751-10408	1	1	Code ER
- Crankshaft Pulley Bolt	751-14250	1	1	Code EG, EH, EQ, ER
14 Disc Spring Washer 5/8" Dia	639-11070	1	1	Code EQ, ER

Illustration LP27



Heater Plug

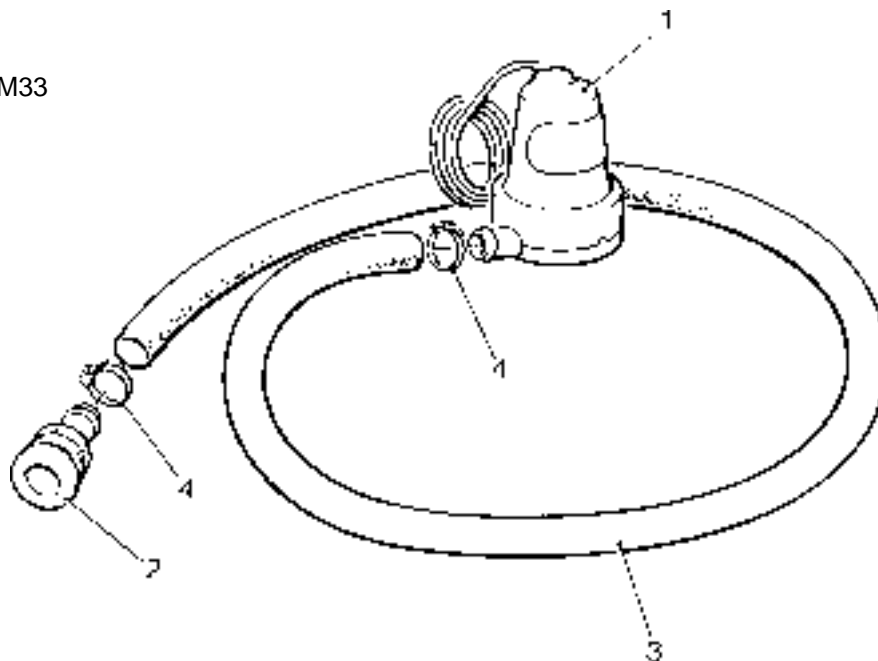
Not Illustrated Description	Part Number	LPA		Remarks
		2	3	
Accessory Kit Code EY	750-14460	1	1	
Accessory Kit Code EZ	750-14470	1	1	
Heater Plug	363102	1	1	Code EY
Heater Plug	363102	2	2	Code EZ

Note:
Other reference to Heater Plug shown in 'Manifold' section.

Bilge Pump - Marine

Illustration LPM33 No. Description	Part Number	LPA		Remarks
		2	3	
Former Accessory Kit Code MEO	750-60740	1	1	
1 Bilge Pump	362-03055	1	1	
2 Plastic Skin Fitting	362-03052	1	1	
3 Hose - 1" bore x 2 metre	360-03869	1	1	
4 Hose Clip	027-04688	2	2	

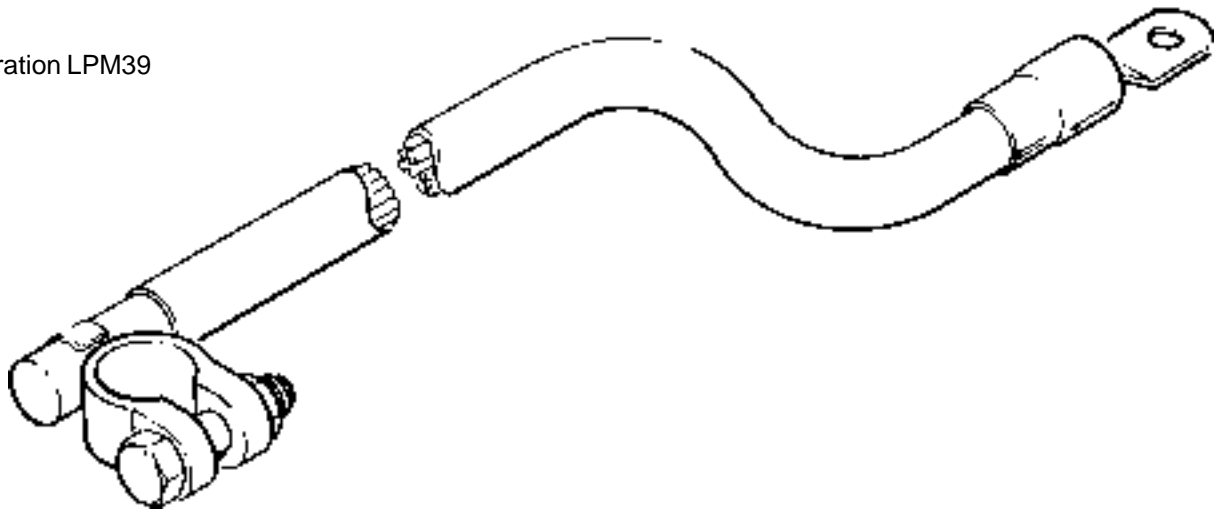
Illustration LPM33



Battery Leads - Marine

Illustration LPM39 Description	Part Number	LPA		Remarks
		2	3	
Former Accessory Kit Code MEN	750-60010	1	1	
Battery Lead	064-07172/013	1	1	
Battery Lead	064-07172/033	1	1	

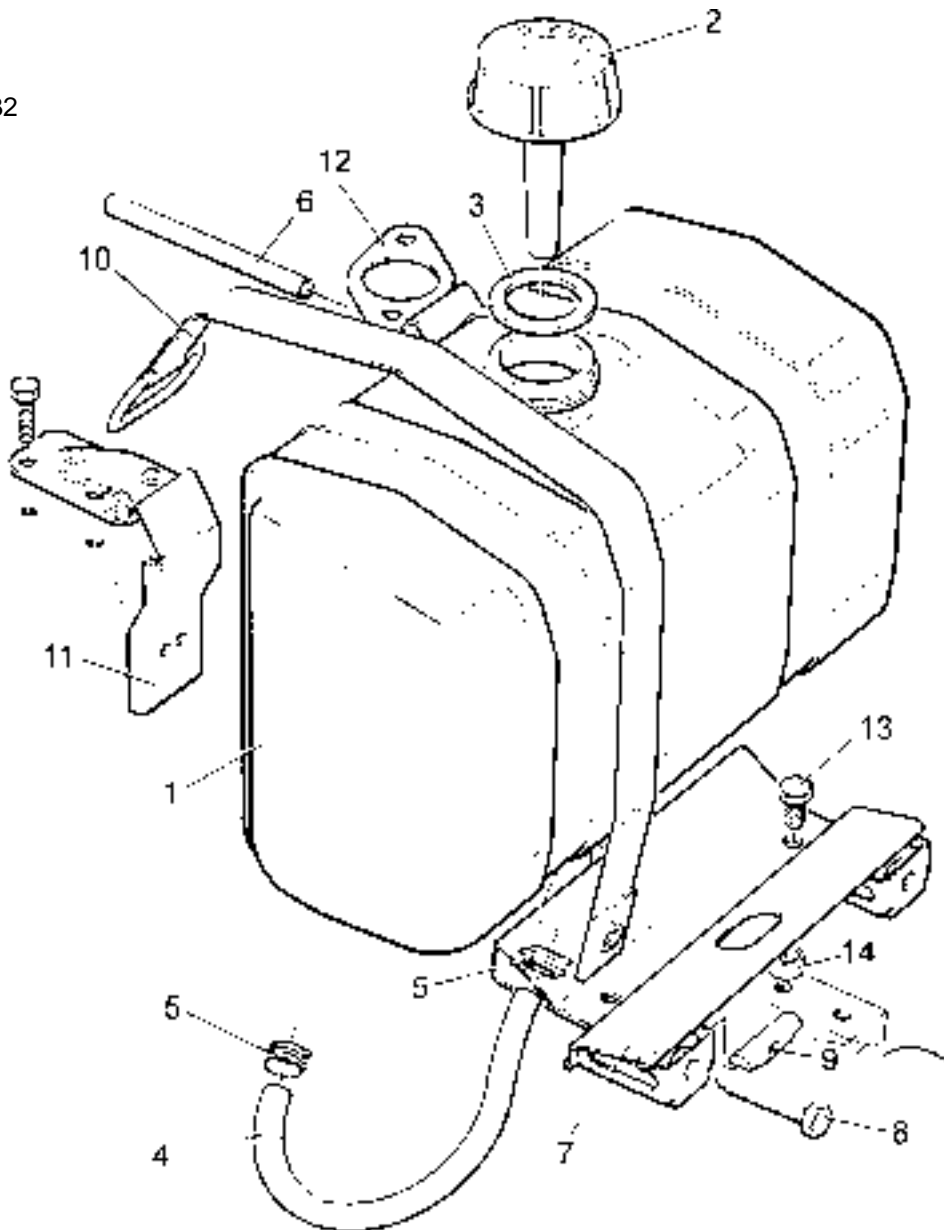
Illustration LPM39



Fuel Tank

Illustration LP32 No.	Description	Part Number	LPA		Remarks
			2	3	
	Accessory Kit Code FB	750-11162	1	1	Replaces 750-11161
1	Fuel Tank Assembly	757-12230	1	1	
2	Cap Assembly	363892	1	1	
3	Washer	362324	1	1	
4	Fuel Pipe Assembly	757-17480	1	1	
5	Fuel Pipe Clip	751-13390	2	2	
6	Leak-off Hose	202-42480	1	1	
7	Mounting Bracket	757-10920	1	1	
8	Setscrew	757-13700	2	2	
9	Toggle	757-11051	2	2	
10	Strap Assembly	757-10990	2	2	
11	Steady Bracket - Exhaust Side	757-11035	1	1	Replaces 757-11032 & 757-11034
12	Steady Bracket - Inlet Side	757-11043	1	1	Replaces 757-11042
13	Setscrew - M8 x 14mm	272-00698	2	2	Replaces 272-00037
14	Spacer	757-27400	2	2	Replaces 757-12170

Illustration LP32



Leak-Off Hose Kit

Not Illustrated No. Description	Part Number	LPA		Remarks
		2	3	
Accessory Kit Code FC	750-15680	1	1	
Accessory Kit Code FD	750-15710	1	1	Agglomerator Spacers
Accessory Kit Code FE	750-15820	1	1	
Accessory Kit Code FG	750-15860	1	1	
- Tube	751-15160	1	1	Code FC
- Hose	751-18190	1	1	Code FC
- Washer	272-00694	4	4	Code FD
- Leak-Off Pipe	751-44410	1	1	Code FE
- Leak-Off Pipe	751-18160	1	1	Code FG

Fuel Tank and Pipes - Marine

Not Illustrated No. Description	Part Number	LPA		Remarks
		2	3	
Former Accessory Kit Code MFA	750-60260	1	1	45.5 litre cylindrical fuel tank kit
Former Accessory Kit Code MFB	750-60290	1	1	113.5 litre oblong fuel tank kit
1 Fuel Tank Assembly - 45.5 litres	362-01633	1	1	Code MFA
- Fuel Tank Assembly - 113.5 litres	501-00715	1	1	Code MFB
2 Fuel Tap	010-07050	1	1	
3 Tap	012-21917	1	1	Code MFB only
4 Fibre Washer	007-00406	1	1	
5 Union	103-00106	1	1	
6 Copper Washer	013-22350	1	1	

Flexible Fuel Connections - Marine

Not Illustrated No. Description	Part Number	LPA		Remarks
		2	3	
Former Accessory Kit Code MFC	750-60770	1	1	
1 Flexible Fuel Pipe	366-03738	1	1	0.46m
2 Union	352-28760	1	1	
3 Copper Washer	013-22350	2	2	
4 Union	389-04080	1	1	
5 Union	291-33200	1	1	
6 Flexible Leak-off Pipe	854-00237	1	1	0.46m
7 Union	291-21141	1	1	

Steel Supply and Leak-Off Pipes - Marine

Not Illustrated No. Description	Part Number	LPA		Remarks
		2	3	
Former Accessory Kit Code MFD	750-60270	1	1	
1 Union Nut - 3/8" BSP	003-00284	1	1	
2 Nipple	003-00285	1	1	
3 Union Nut - 1/8" BSP	291-21151	1	1	
4 Nipple	291-21161	1	1	
5 Fuel Pipe	364-03601	1	1	2.4m
6 Fuel Pipe	389-01263	1	1	

Fan Drive Guard (Early Type)

Used with standard end cover

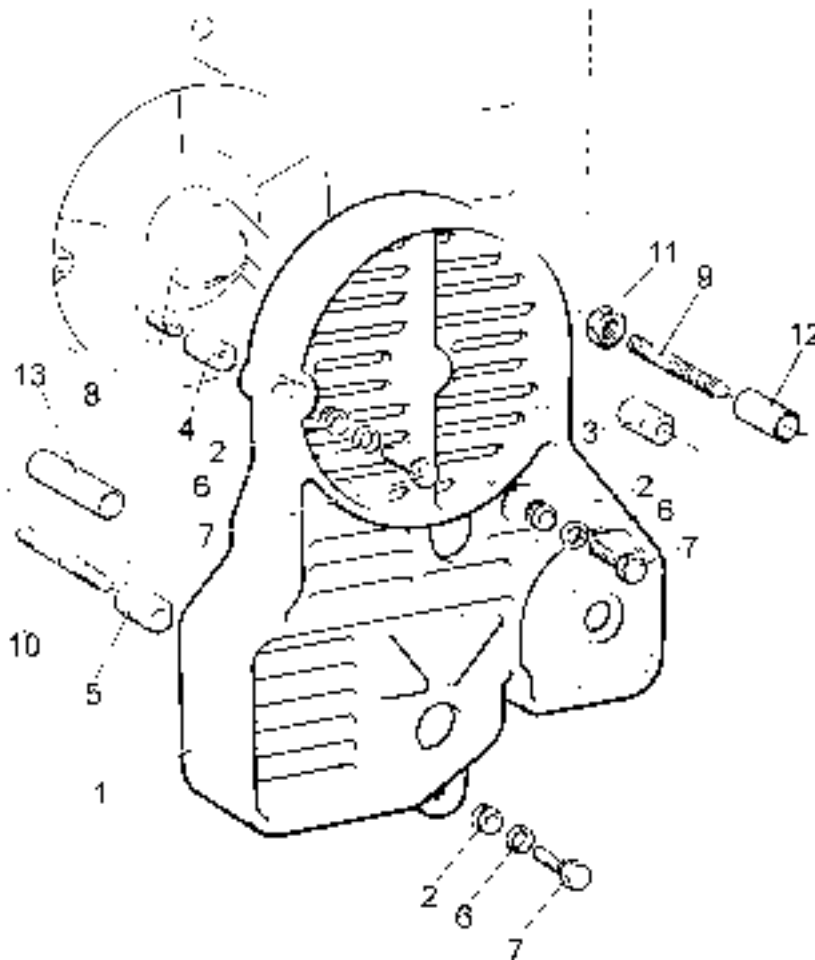
Illustration LP65

No.	Description	Part Number	LPA		Remarks
			2	3	
1	Guard Assembly	757-14012	1	1	See Note
2	Grommet	757-14480	3	3	
3	Boss - M8	757-14280	1	1	
4	Distance Piece	757-14260	1	1	
5	Boss - M10	757-14270	1	1	
6	Washer	272-00688	3	3	Replaces 272-00364
7	Setscrew - M8 x 20mm	272-00662	3	3	
8	Stud - M6 x 22mm	272-00065	1	1	Replaces 757-14510
9	Stud - M8	757-14491	1	1	Replaces 757-14490
10	Stud - M10 x 85mm	272-00146	1	1	
11	Nut	272-00380	1	1	
12	Spacer	757-16870	1	1	
13	Spacer	757-16880	1	1	

Note:

Guard 757-14012 is no longer available. To replace use later kit 750-11791 (current Code GA).

Illustration LP65



Fan Drive Guard (Early Type)

Used with hydraulic pump end cover

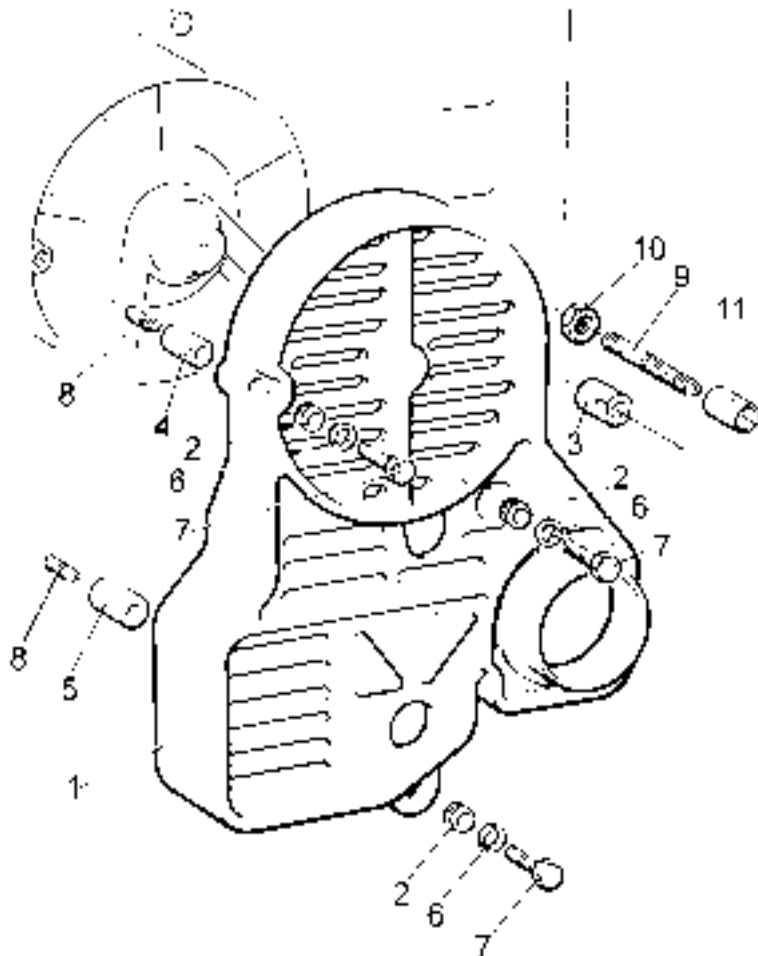
Illustration LP66

No.	Description	Part Number	LPA		Remarks
			2	3	
1	Guard Assembly	757-14542	1	1	See Note
2	Grommet	757-14480	3	3	
3	Boss - M8	757-14280	1	1	
4	Distance Piece	757-14260	1	1	
5	Distance Piece	757-14550	1	1	
6	Washer	272-00688	3	3	Replaces 272-00364
7	Setscrew - M8 x 20mm	272-00662	3	3	
8	Stud - M6 x 28mm	272-00065	2	2	Replaces 757-14510
9	Stud - M8	757-14491	1	1	Replaces 757-14490
10	Nut - M8	272-00380	1	1	
11	Spacer	757-16870	1	1	

Note:

Guard 757-14542 is no longer available. To replace use later kit 750-11801 (current Code GB).

Illustration LP66



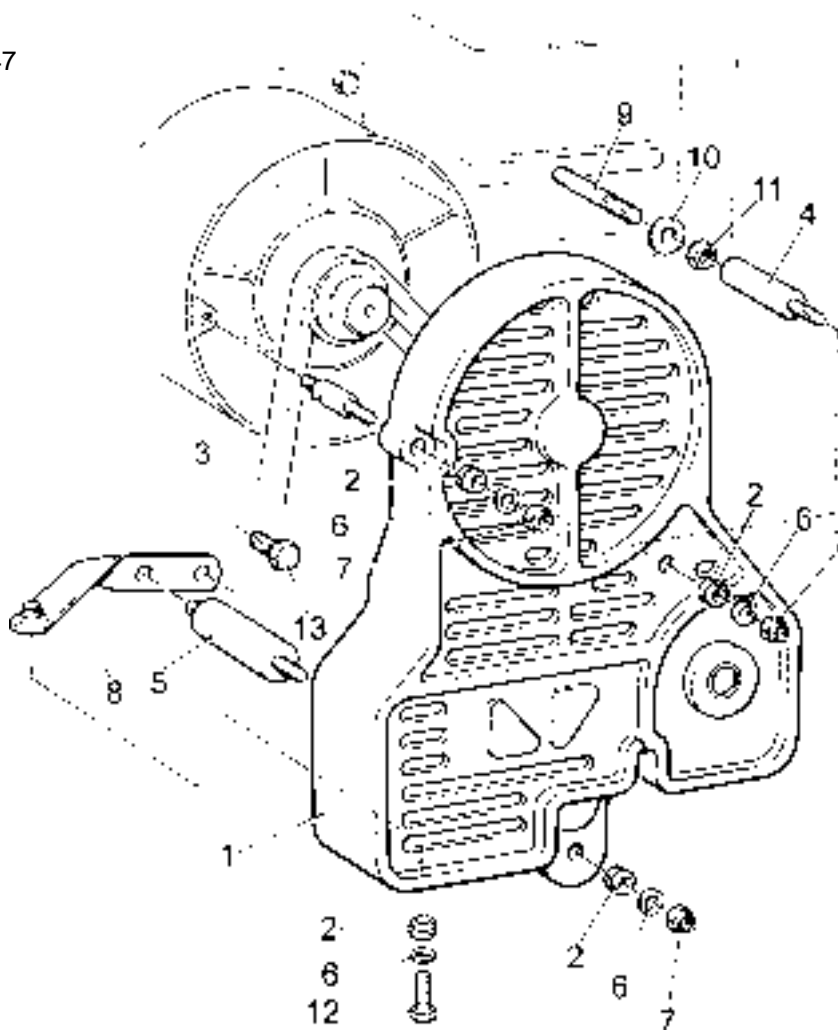
Fan Drive Guard (Later Type)

Used with standard end cover

Illustration LP147

No.	Description	Part Number	LPA		Remarks
			2	3	
	Accessory Kit Code GA	750-11791	1	1	
1	Guard Assembly	757-14013	1	1	
2	Grommet	757-14481	4	4	Replaces 757-14480
-	Spacer	757-27920	4	4	Use with Grommet 757-14481
3	Mounting Pillar	757-19880	1	1	
4	Mounting Pillar	757-19870	1	1	
5	Mounting Pillar	757-19860	1	1	
6	Washer	785536	4	4	Replaces 272-00364
7	Self Locknut - M6	272-00372	3	3	Replaces 272-00024
8	Bracket	757-19840	1	1	
9	Stud - M8	272-00618	1	1	
10	Washer	272-00751	1	1	
11	Nut - M8	272-00380	1	1	
12	Setscrew - M6 x 25	272-00657	1	1	Replaces 272-00662
13	Setscrew - M10 x 20	272-00706	1	1	

Illustration LP147



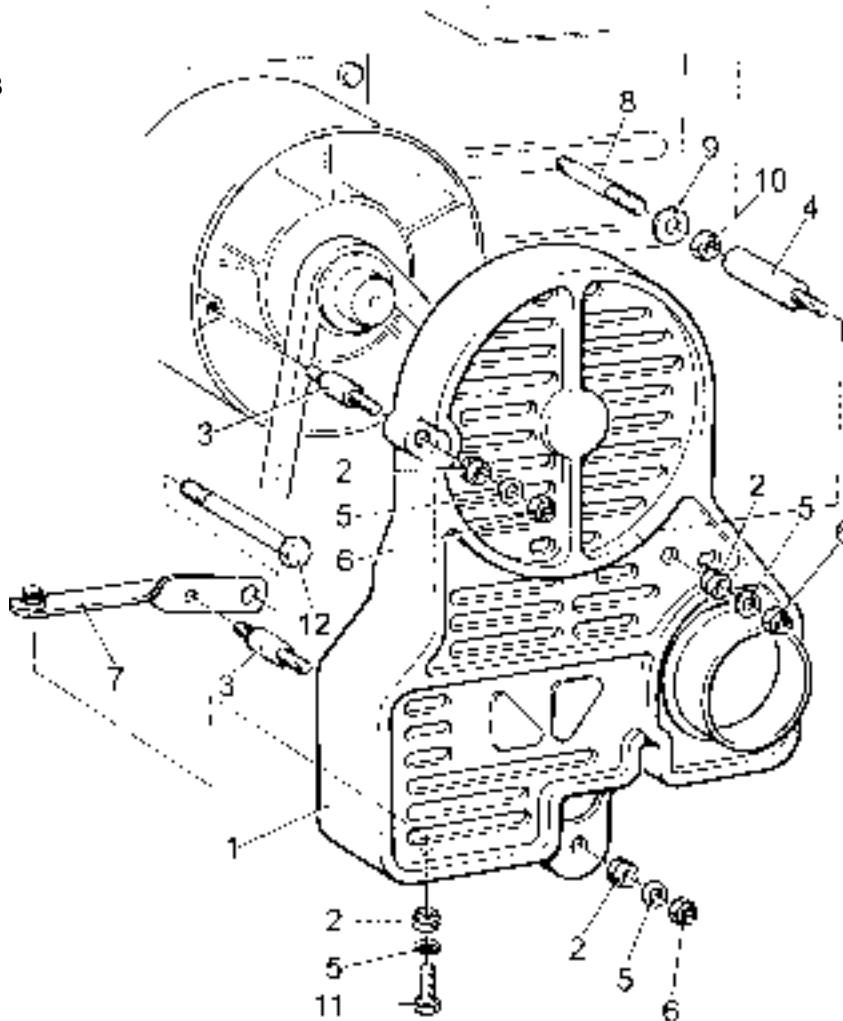
Fan Drive Guard (Later Type)

Used with hydraulic pump end cover

Illustration LP148

No.	Description	Part Number	2	3	Remarks
	Accessory Kit Code GB	750-11801	1	1	
1	Guard Assembly	757-14543	1	1	
2	Grommet	757-14481	4	4	Replaces 757-14480
-	Spacer	757-27920	4	4	Use with Grommet 757-14481
3	Mounting Pillar	757-19880	2	2	
4	Mounting Pillar	757-19870	1	1	
5	Washer	785536	4	4	Replaces 272-00364
6	Self-locknut - M6	272-00372	3	3	Replaces 272-00024
7	Bracket	757-19840	1	1	
8	Stud - M8	272-00618	1	1	
9	Washer	272-00751	1	1	
10	Nut - M8	272-00380	1	1	
11	Setscrew - M6 x 25mm	272-00657	1	1	Replaces 272-00662
12	Setscrew - M10 x 86mm	272-00702	1	1	

Illustration LP148



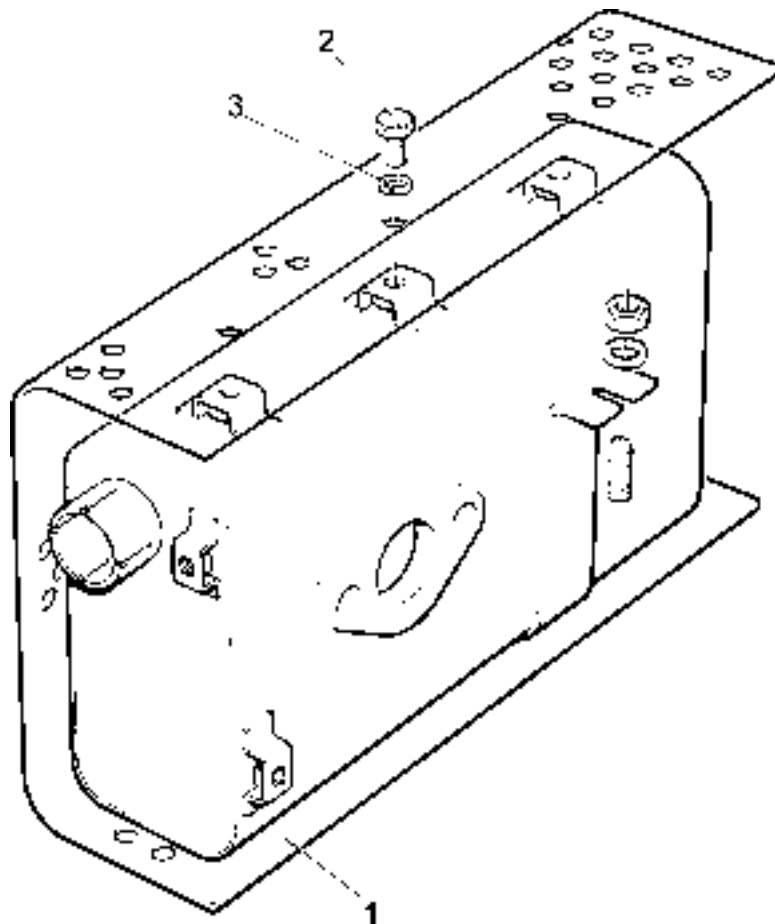
Silencer Heat Shield

Illustration LP37
No. Description

Part Number LPA
2 3 Remarks

	Accessory Kit Code GD - LPA2	750-10260	1	-	
	Accessory Kit Code GD - LPA3	750-10880	-	1	
-	Heat Shield - LPA2	757-12320	1	-	
1	Heat Shield - LPA3	757-12340	-	1	
2	Setscrew - M6 x 12mm	272-00660	4	6	
3	Spring Washer	786378	4	6	

Illustration LP37



Manifold/Silencer Lagging

Lagging for Manifold only

Not Illustrated Description	Part Number	LPA		Remarks
		2	3	
Accessory Kit Code GQ - LPA2	750-14560	1	-	
Manifold Lagging	757-24430	1	-	Replaces 757-24380
Accessory Kit Code GQ - LPA3	750-14590	-	1	
Manifold Lagging	757-24440	-	1	Replaces 757-24410

Lagging for Manifold and Silencer Code NA

Not Illustrated Description	Part Number	LPA		Remarks
		2	3	
Accessory Kit Code GR - LPA2	750-14570	1	-	
Manifold Lagging	757-24380	1	-	
Accessory Kit Code GR - LPA3	750-14600	-	1	
Manifold Lagging	757-24410	-	1	

Lagging for Manifold, Silencer Code NA and Outlet Pipe NH

Not Illustrated Description	Part Number	LPA		Remarks
		2	3	
Accessory Kit Code GW - LPA2	750-14580	1	-	
Manifold Lagging	757-24380	1	-	
Outlet Pipe Lagging	757-24400	1	-	
Accessory Kit Code GW - LPA3	750-14610	-	1	
Manifold Lagging	757-24410	-	1	
Outlet Pipe Lagging	757-24400	-	1	

Flywheel End Hydraulic Pump Adaptor

Illustration LP52		LPA		Remarks
No.	Description	Part Number	2 3	
	Accessory Kit Code HA	750-10701	1 1	Pilot bored
1	Coupling	757-13251	1 1	
2	Bolt - M10 x 40mm	272-00673	3 3	
3	Hydraulic Pump Adaptor	757-13200	1 1	
4	Bolt - M10 x 35mm	272-00692	8 8	Replaces 752674
5	Washer	272-00694	8 8	Replaces 785613

Illustration LP54		LPA		Remarks
No.	Description	Part Number	2 3	
	Accessory Kit Code HB	750-13810	1 1	SAE A, 2 Bolt; Adaptor Only
	Accessory Kit Code HF	750-10721	1 1	SAE B, 2 Bolt; Splined Shaft (13T 16/32 DP). Replaces 750-10720
	Accessory Kit Code HG	750-12381	1 1	SAE A, 2 Bolt; Splined Shaft (9T 16/32 DP). Replaces 750-12380
	Accessory Kit Code HH	750-12801	1 1	SAE B, 2 Bolt; Splined Shaft (11T 16/32 DP). Replaces 750-12800
	Accessory Kit Code HI	750-12511	1 1	SAE B, 2 Bolt; Splined Shaft (15T 16/32 DP). Replaces 750-12510
	Accessory Kit Code HK	750-13061	1 1	SAE B, 2 Bolt; Splined Shaft (11T 16/32 DP). Replaces 750-13060
	Accessory Kit Code HL	750-14700	1 1	SAE A, 2 Bolt; Splined Shaft (11T 16/32 DP)
	Accessory Kit Code HM	750-44550	1 1	SAE A, 2 Bolt; Splined Shaft (15T 16/32 DP).
	Accessory Kit Code HZ	750-14650	1 1	2 Bolt Din 5480
1	Coupling - 13 Teeth	757-13253	1 1	Code HF
-	Coupling - 9 Teeth	757-18740	1 1	Code HG
-	Coupling - 11 Teeth	757-19530	1 1	Code HH, HK, HL
-	Coupling - 15 Teeth	757-19110	1 1	Code HI, HM
-	Coupling - 30 Teeth	757-24550	1 1	Code HZ
2	Bolt - M10 x 40mm	272-00673	3 3	Code HF, HG, HH, HI, HL, HM
-	Capscrew - M10 x 45mm	272-00207	3 3	Code HK
3	Hydraulic Pump Adaptor	757-13201	1 1	Code HF, HH, HI
-	Hydraulic Pump Adaptor	757-13204	1 1	Code HB, HG, HL, HM
-	Hydraulic Pump Adaptor	757-13205	1 1	Code HK
-	Hydraulic Pump Adaptor	757-13209	1 1	Code HZ
4	Bolt - M10 x 35mm	272-00692	8 8	Replaces 752674. All Codes
5	Washer M10	272-00694	8 8	Replaces 785613. All Codes
6	Setscrew - M12 x 35mm	272-00703	2 2	Code HF, HH
-	Setscrew - M12 x 50mm	272-00254	2 2	Replaces 272-00703. Code HI
-	Setscrew - M10 x 30mm	272-00697	2 2	Code HG, HL, HM
-	Bolt - 5/8 UNF x 1.5"	270-00147	2 2	Code HK
7	Washer - M12	272-00705	2 2	Code HF, HH, HI
-	Washer - M10	272-00694	2 2	Code HG, HL, HM
-	Washer - 5/8 Dia	786559	2 2	Code HK
-	Drive Member	757-15050	1 1	Code HZ

Note:

Codes HH and HK are the same except the HK adaptor has clearance and not threaded holes for the pump.

Illustration LP52

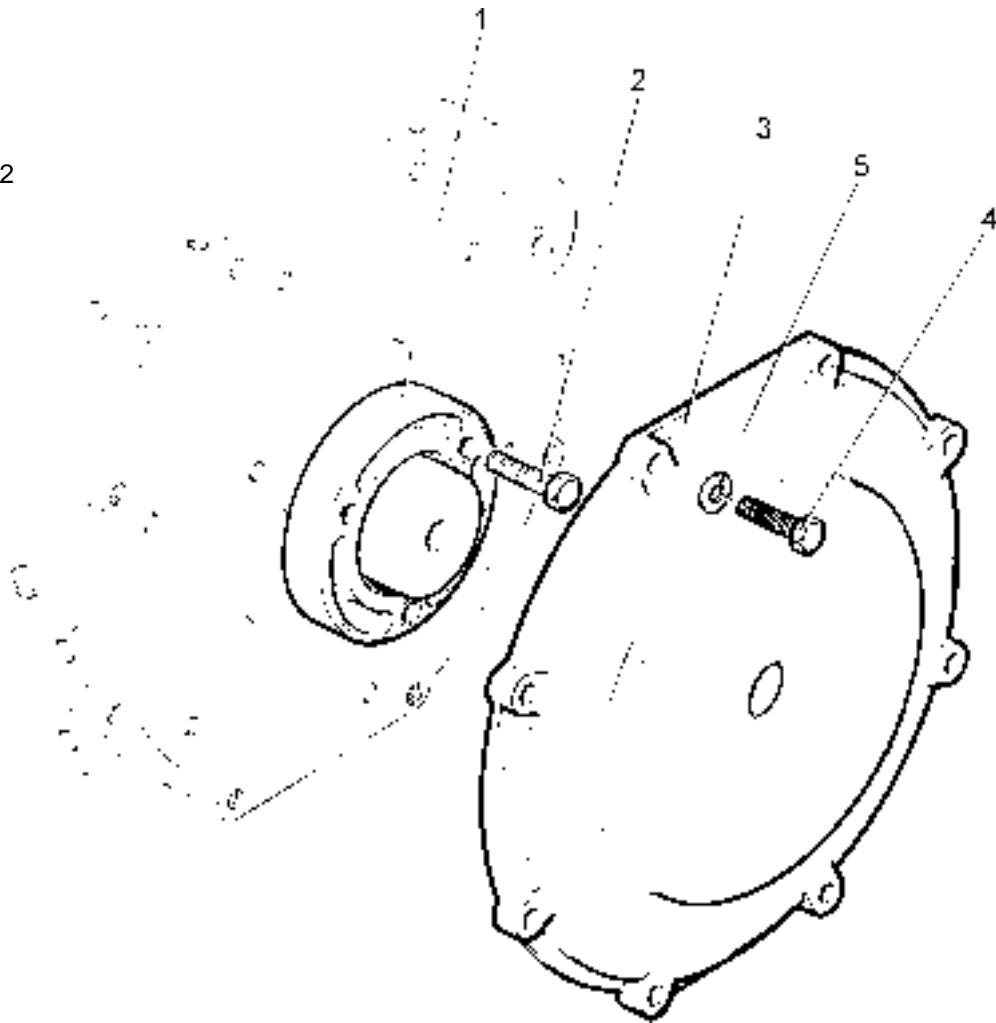
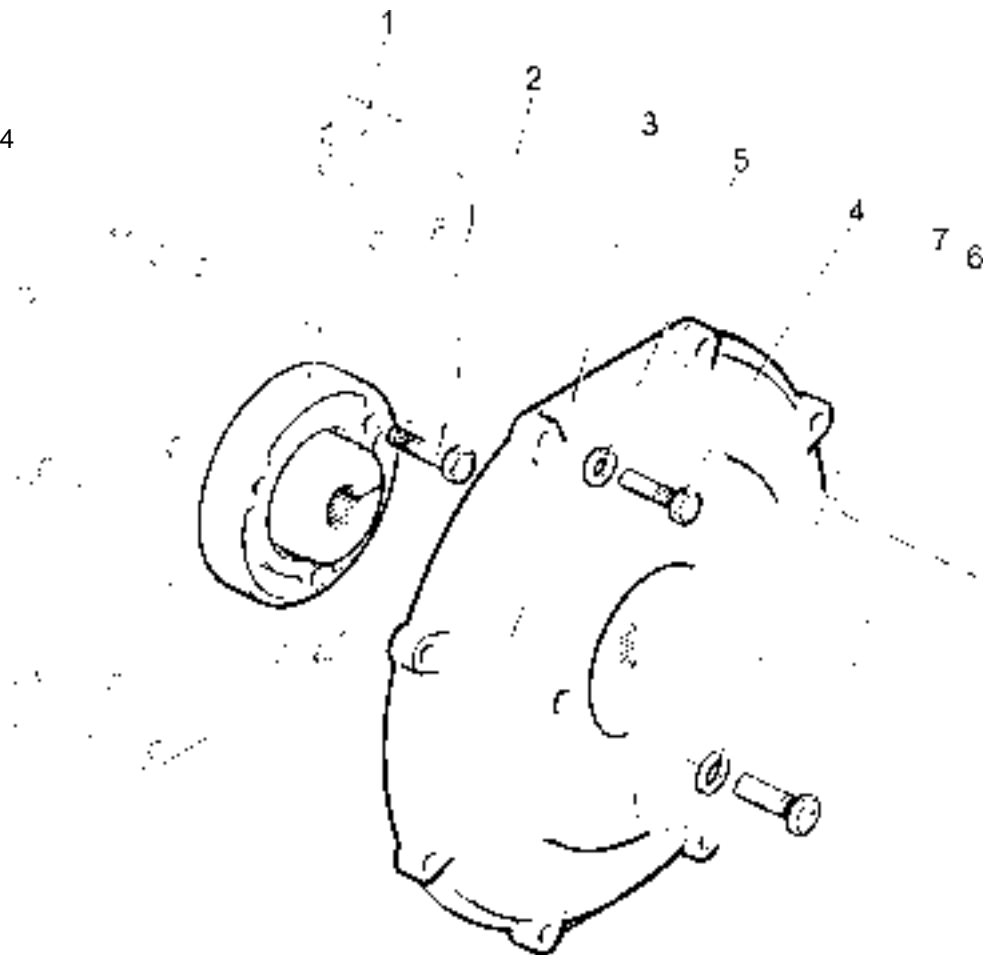


Illustration LP54



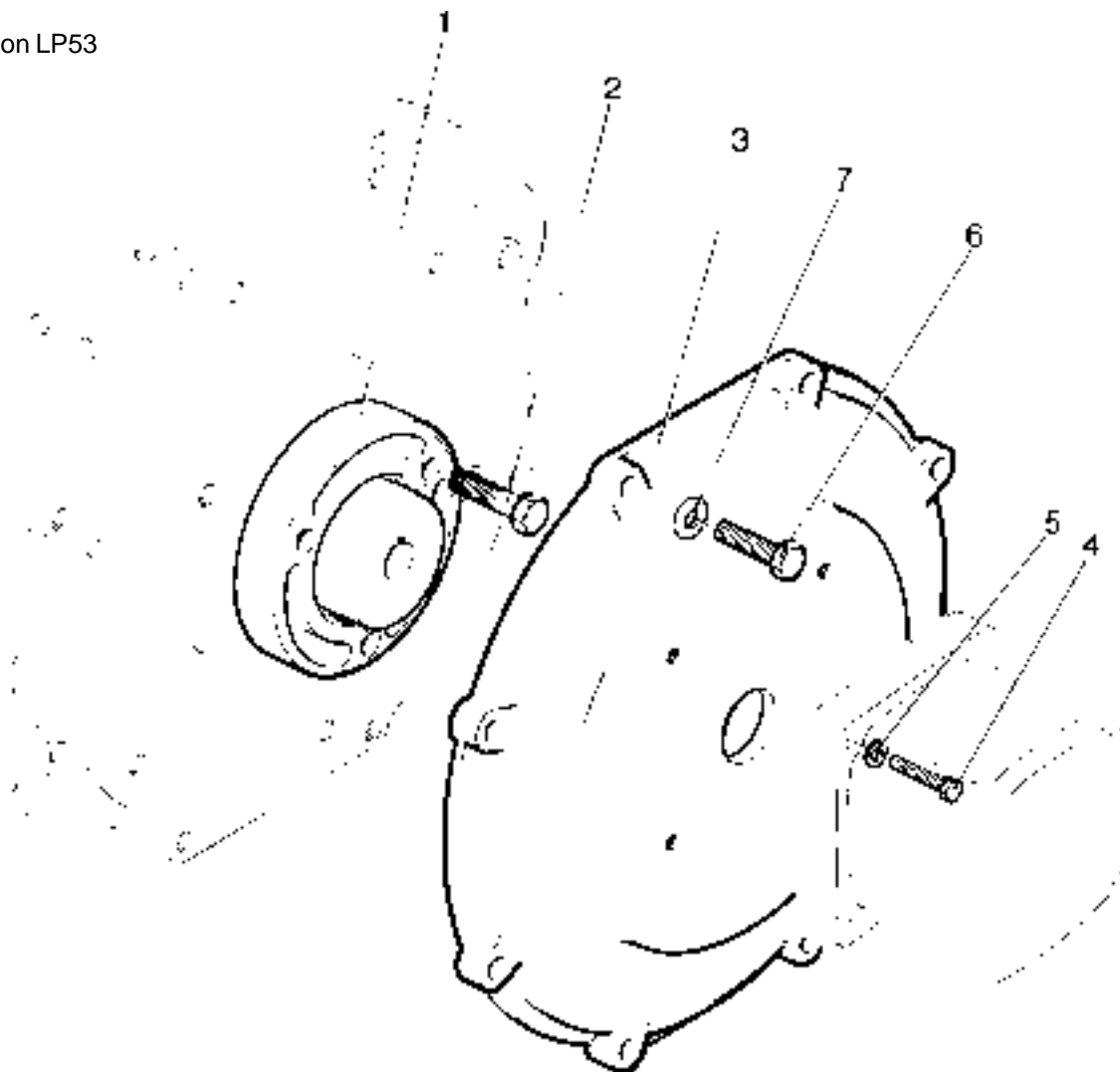
Flywheel End Hydraulic Pump Adaptor

Group 2, 4 Bolt; 1:8 Taper Shaft

Illustration LP53

No.	Description	Part Number	LPA		Remarks
			2	3	
	Accessory Kit Code HD	750-10711	1	1	
1	Coupling	757-13252	1	1	
2	Bolt - M10 x 40mm	272-00673	3	3	
3	Hydraulic Pump Adaptor	757-13202	1	1	
4	Setscrew - M6 x 35mm	272-00349	4	4	
5	Washer	272-00688	4	4	
6	Setscrew	272-00692	8	8	Replaces 752674
7	Washer	272-00694	8	8	Replaces 785613

Illustration LP53

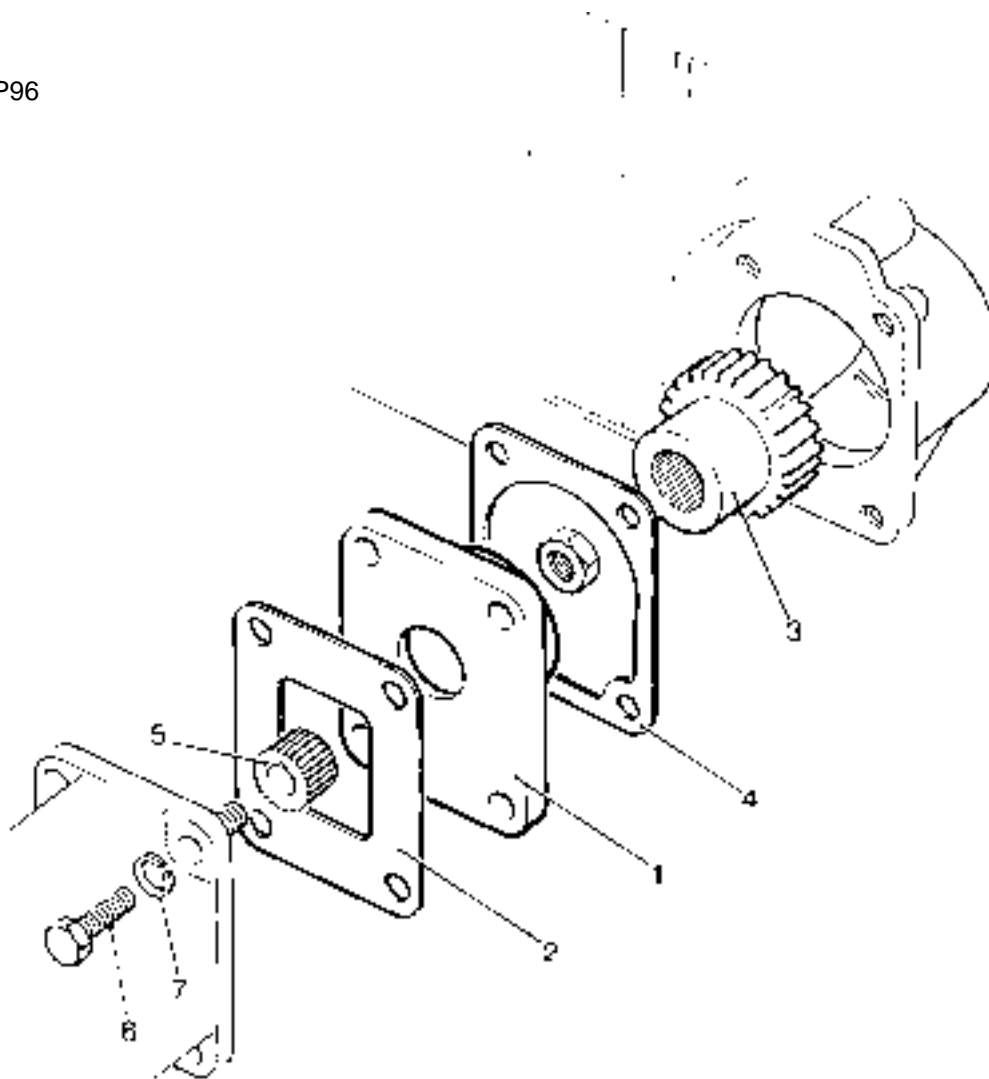


Gear End Hydraulic Pump Adaptor (Early Type)

Group 1, 4 Bolt 1:8 Taper Shaft
 Build 05 only, Auxiliary Position - 5kW maximum
 Illustration LP96

No.	Description	Part Number	LPA		Remarks
			2	3	
	Former Accessory Kit Code HW	750-10780	1	1	
	Accessory Kit Code HC	750-15960	1	1	
1	Adaptor Plate	750-11820	1	1	
2	Joint	757-14920	1	1	
3	Gear	757-14881	1	1	
4	Joint	751-13160	1	1	
5	Splined Bush	757-16430	1	1	
6	Bolt - M6 x 40mm	272-00036	4	4	Replaces 272-00076
7	Spring Washer	272-00070	4	4	

Illustration LP96



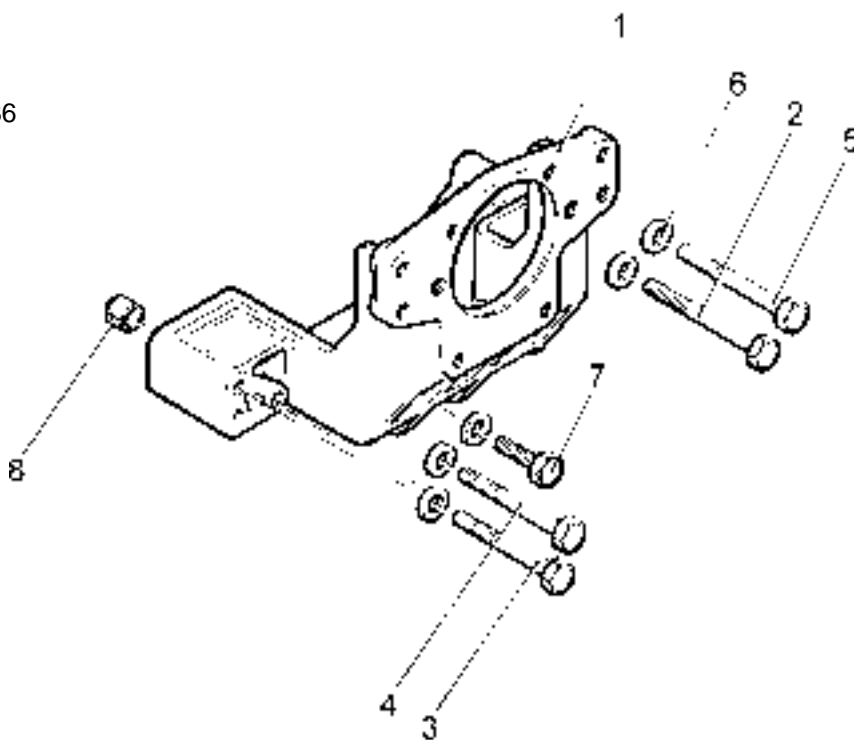
Hydraulic Pump Mounting Bracket

Illustration LP186
No. Description

Part Number LPA
2 3 Remarks

No.	Description	Part Number	LPA	Remarks
	Accessory Kit Code HV	750-41081	1 1	
1	Adaptor	757-12354	1 1	
2	Bolt - M10 x 90mm	272-00675	1 1	
3	Bolt - M10 x 80mm	272-00701	1 1	Replaces 272-00700
4	Bolt - M10 x 80mm	272-00701	1 1	
5	Bolt - M10 x 90mm	272-00675	1 1	Replaces 272-00702
6	Washer - M10	272-00694	5 5	
7	Bolt - M10 x 60mm	272-00731	1 1	
8	Dowel	757-12590	2 2	

Illustration LP186



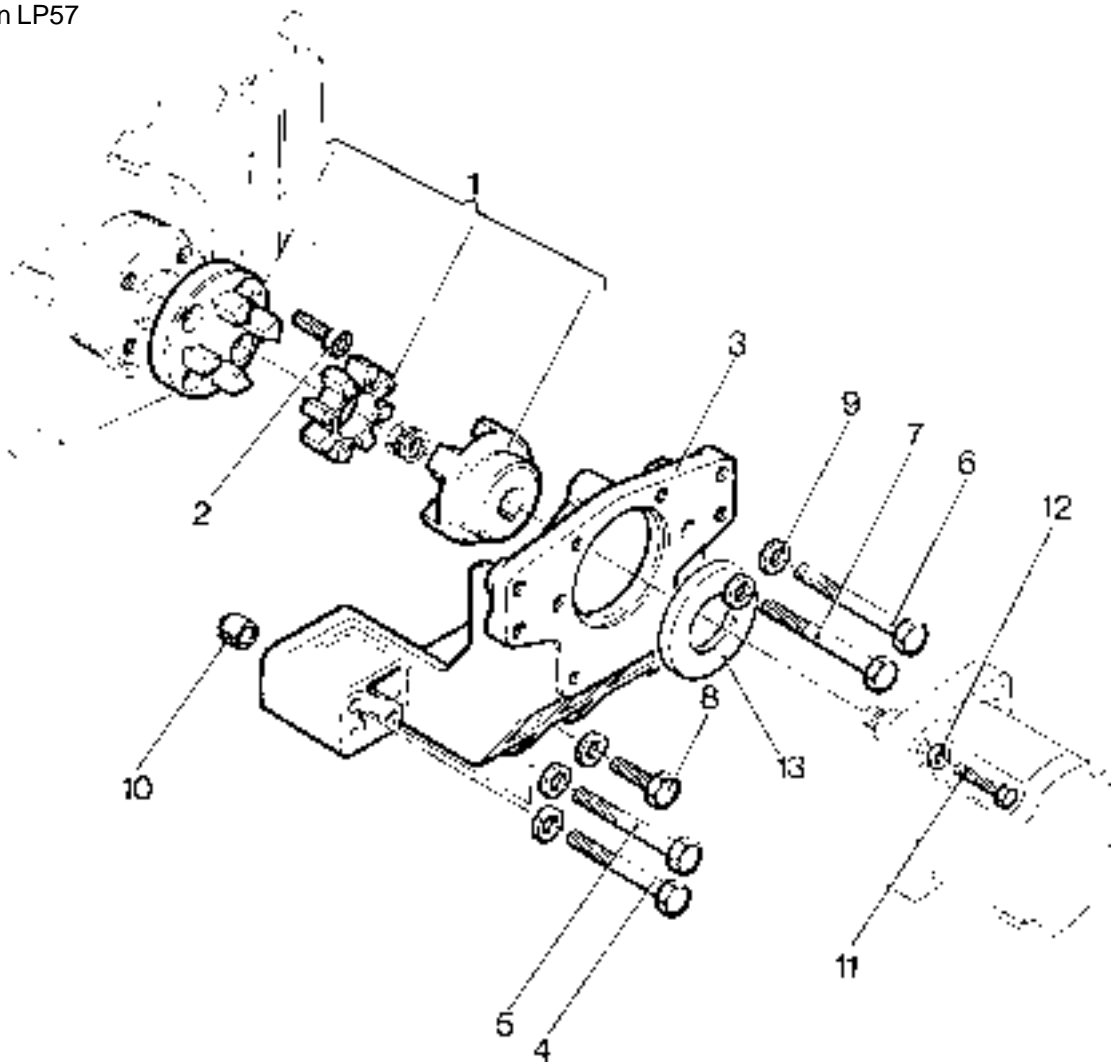
Gear End Hydraulic Pump Adaptor

Group 2, 4 Bolt 1:8 Taper Shaft

Illustration LP57

No.	Description	Part Number	LPA		Remarks
			2	3	
	Accessory Kit Code HX	750-10742	1	1	Replaces 750-10741
1	Coupling	757-13030	1	1	
2	Capscrew - M8 x 20mm	272-00243	4	4	
3	Adaptor	757-12354	1	1	Replaces 757-12353
4	Bolt - M10 x 80mm	272-00701	1	1	Replaces 272-00700
5	Bolt - M10 x 80mm	272-00701	1	1	
6	Bolt - M10 x 90mm	272-00675	1	1	Replaces 272-00702
7	Bolt - M10 x 90mm	272-00675	1	1	
8	Bolt - M10 x 60mm	272-00731	1	1	
9	Washer	272-00694	5	5	
10	Dowel	757-12590	2	2	
11	Setscrew - M6 x 35mm	272-00349	4	4	
12	Washer	272-00688	4	4	
13	Spigot Ring	340865	1	1	

Illustration LP57



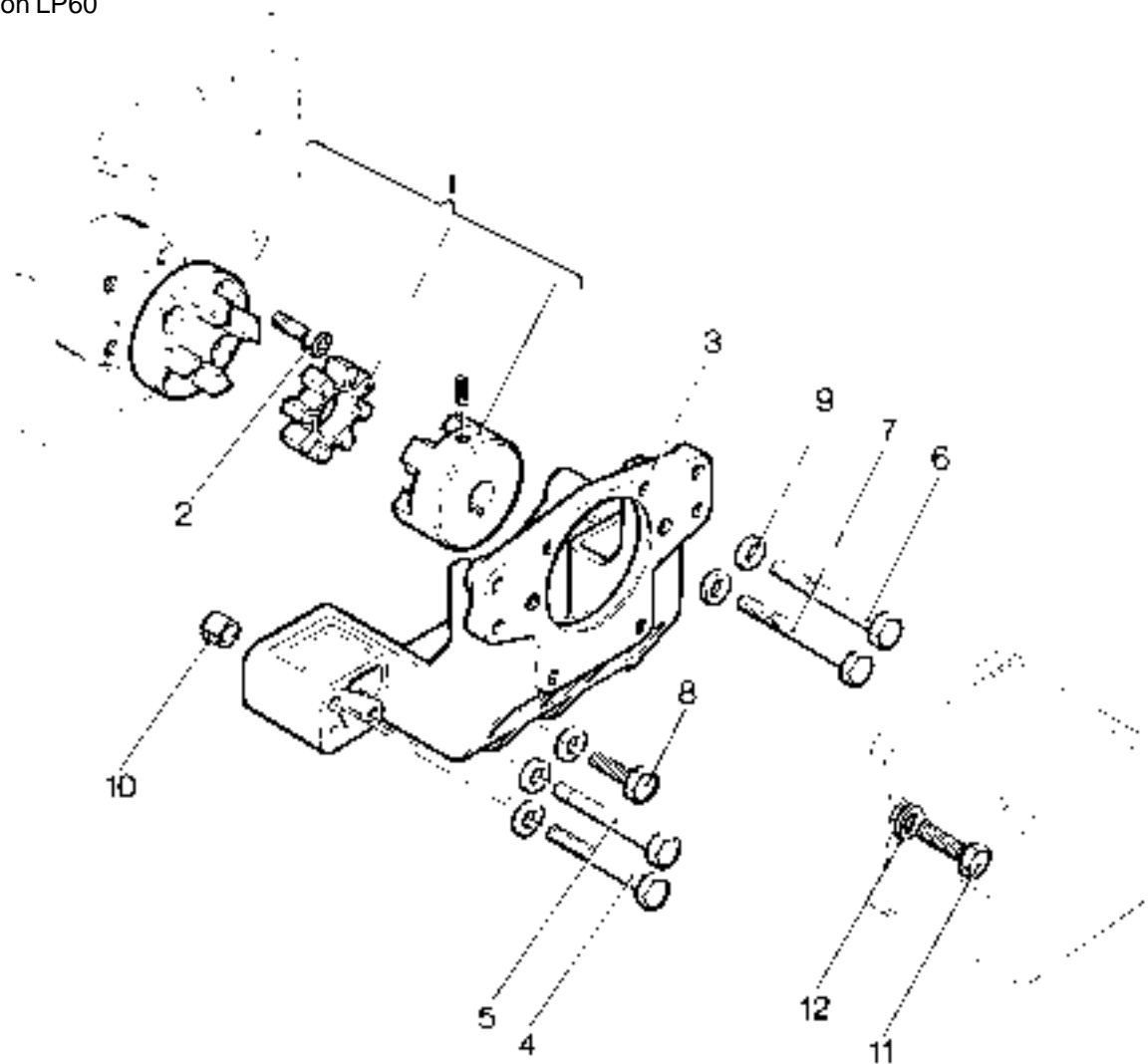
Gear End Hydraulic Pump Adaptor

SAE A, 2 Bolt Parallel Shaft

Illustration LP60

No.	Description	Part Number	LPA		Remarks
			2	3	
	Accessory Kit Code HY	750-10752	1	1	Replaces 750-10751
1	Coupling	757-13032	1	1	
2	Capscrew - M8 x 20mm	272-00243	4	4	
3	Adaptor	757-12354	1	1	Replaces 757-12353
4	Bolt - M10 x 80mm	272-00701	1	1	Replaces 272-00700
5	Bolt - M10 x 80mm	272-00701	1	1	
6	Bolt - M10 x 90mm	272-00675	1	1	Replaces 272-00702
7	Bolt - M10 x 90mm	272-00675	1	1	
8	Bolt - M10 x 60mm	272-00731	1	1	
9	Washer	272-00694	5	5	
10	Dowel	757-12590	2	2	
11	Setscrew - M10 x 30mm	272-00697	2	2	
12	Washer	272-00694	2	2	

Illustration LP60



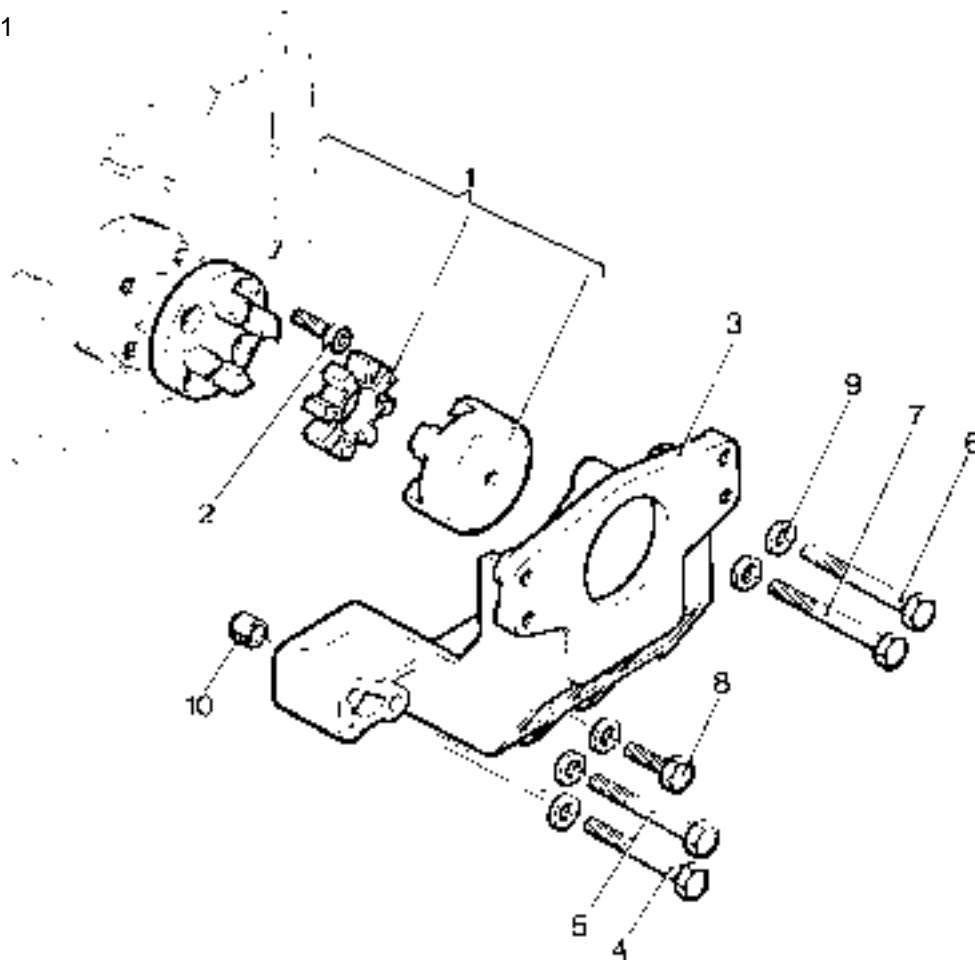
Gear End Hydraulic Pump Adaptor - Pilot Bored

Illustration LP61 No. Description	Part Number	LPA		Remarks
		2	3	
Former Accessory Kit Code HZ		1	1	
1 Coupling	757-13031	1	1	
2 Capscrew - M8 x 20mm	272-00243	4	4	
3 Adaptor	757-12354	1	1	Replaces 757-10431 & 757-10432
4 Bolt - M10 x 75mm	272-00700	1	1	
5 Bolt - M10 x 80mm	272-00701	1	1	
6 Bolt - M10 x 86mm	272-00702	1	1	
7 Bolt - M10 x 90mm	272-00675	1	1	
8 Setscrew - M10 x 60mm	272-00731	1	1	
9 Washer	272-00694	5	5	
10 Dowel	757-12590	2	2	

Note:

For other reference to Hydraulic Pump Adaptor see Accessory Kit Code CD.

Illustration LP61



Fuel Control Solenoid (Early Types)

The Fuel Control Solenoid Kit shown in Illustration LP118, was replaced by the kit shown in Illustration LP167.

The component parts are not interchangeable.

These have now been replaced by the later type Fuel Control Solenoids (current Codes JA & JC).

Energised to Run

Illustration LP118		LPA		Remarks
No.	Description	Part Number	2 3	
1	Solenoid	757-15903	1 1	See Note ¹
2	Push/Pull Rod - LPA2	757-18191	1 -	Replaces 757-18190. See Note ²
-	Push/Pull Rod - LPA3	757-18202	- 1	Replaces 757-18201. See Note ²
3	Bracket - LPA2	757-19440	1 -	Replaces 757-16370
-	Bracket - LPA3	757-16370	- 1	
4	Washer	785352	3 3	
5	Split Pin	027-01986	3 3	
6	Setscrew - M6 x 12mm	272-00660	1 1	
7	Solenoid Bracket	757-16334	1 1	Replaces 757-16332. See Note ²
8	Stud	757-18240	1 1	
9	Nut - M6	272-00679	3 3	
10	Washer	785352	4 4	
11	Setscrew - M6 x 14mm	272-00693	2 2	
12	Spring	382-07369	1 1	
13	Trunnion		1 1	No Longer Available
14	Stop/Run Lever	757-17991	1 1	
15	Setscrew - M5 x 10mm	272-00690	2 2	
16	Washer	785351	1 1	
17	Cable Assembly	757-16410	1 1	
18	Washer	272-00688	1 1	
19	Shouldered Nut	757-18510	1 1	

Note:

1) Circuit breaker 366-08092 is required if replacing Solenoid 757-15903 with later kits.

2) The later bracket and rod must be fitted together.

Energised to Run

Illustration LP167		LPA		Remarks
No.	Description	Part Number	2 3	
1	Solenoid - 12V	366-07197	1 1	
-	Solenoid - 24V	751-15670	1 1	Only for approved applications
2	Push Rod - LPA2	752-17680	1 -	
-	Push Rod - LPA3	753-17680	- 1	
3	Split Pin	027-01986	2 2	
4	Bracket	757-16370	1 1	
-	Bracket	757-20720	1 1	24V solenoid only
5	Screw - M6 x 12mm	272-00660	1 1	
6	Solenoid Bracket	751-17670	1 1	
7	Stud	757-18240	1 1	
8	Shouldered Nut	757-18510	1 1	
9	Washer	785352	6 6	
10	Setscrew - M6 x 14mm	272-00693	2 2	
11	Stop/Run Lever	751-15201	1 1	Replaces 751-15200
12	Setscrew - M5 x 10mm	272-00690	2 2	
13	Washer	785351	1 1	
14	Nut - M6	272-00679	4 4	
15	Cable Assembly	757-16410	1 1	
16	Washer	272-00688	1 1	
-	Push-on Connector	757-17330	1 1	
-	Cover	757-14160	1 1	
-	Adaptor	757-17650	1 1	

Illustration LP118

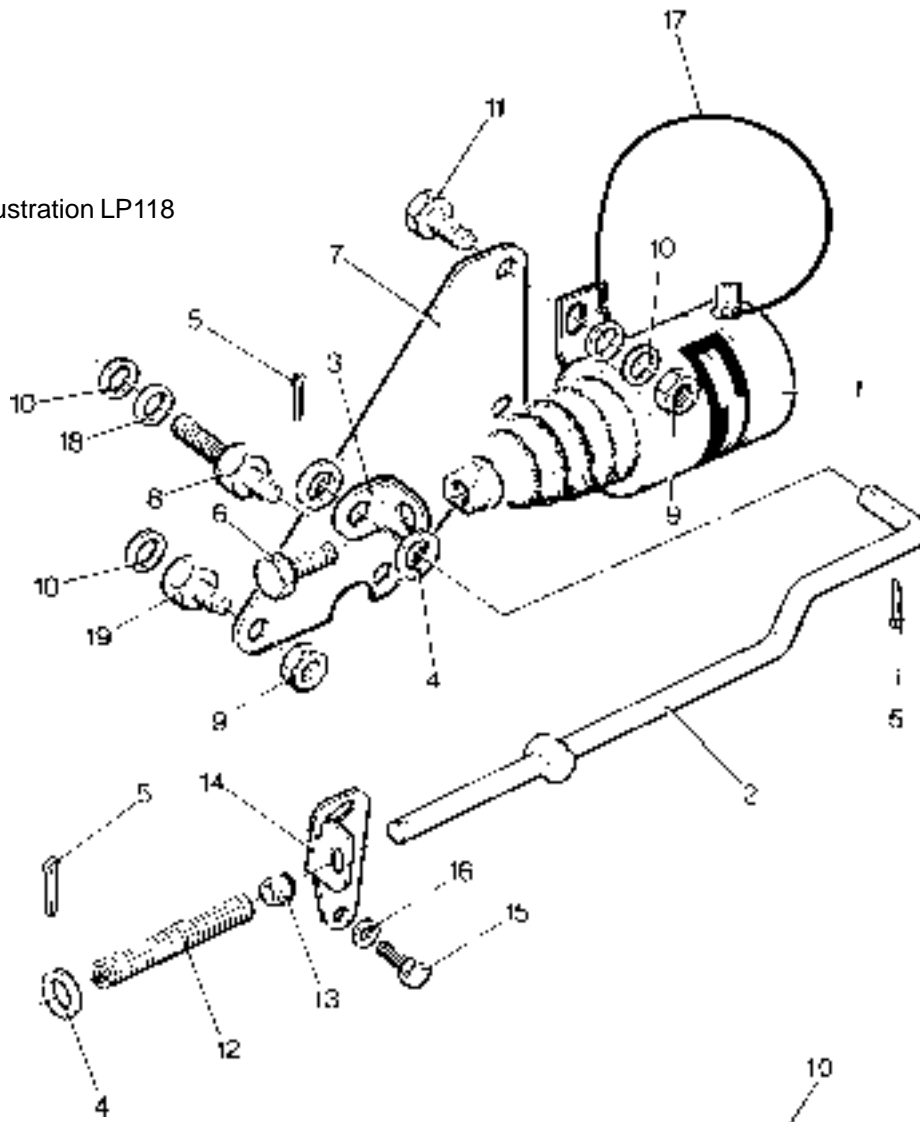
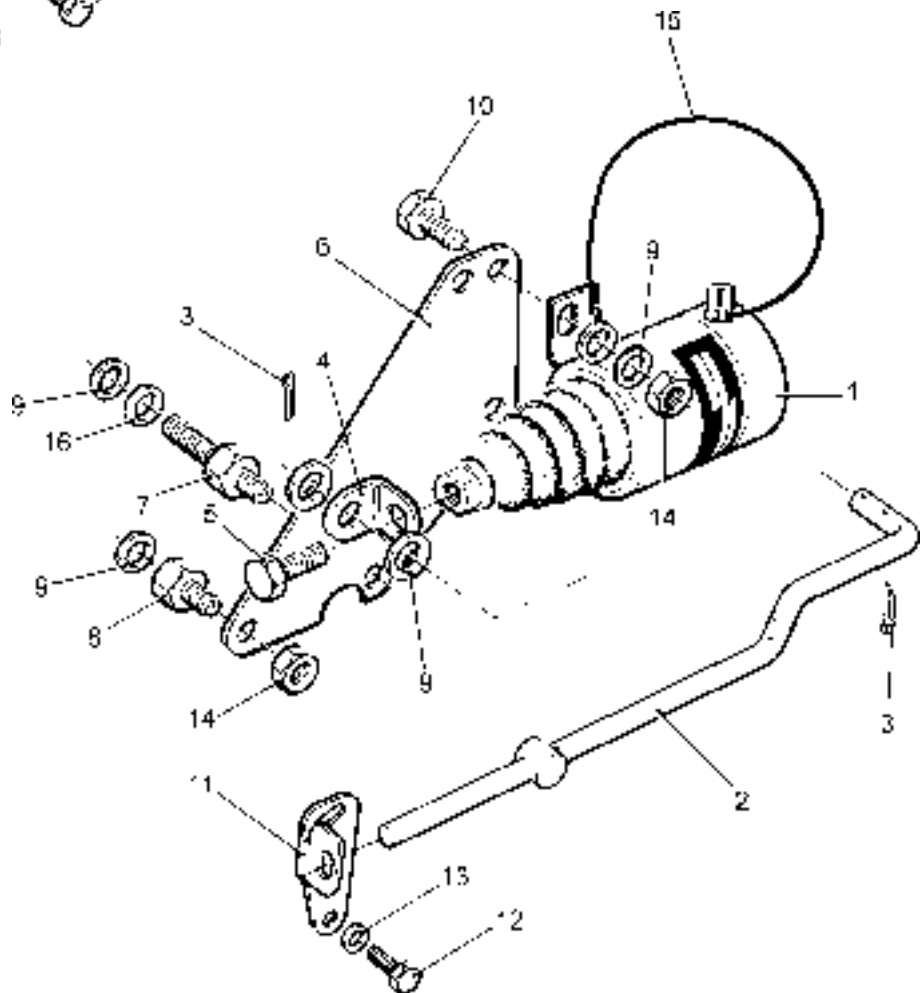


Illustration LP167



Fuel Control Solenoid (Later Type)

These Fuel Control Solenoid Kits replace earlier kits (shown on previous pages).
The component parts of the early type and later type are not interchangeable.

Energised to Run

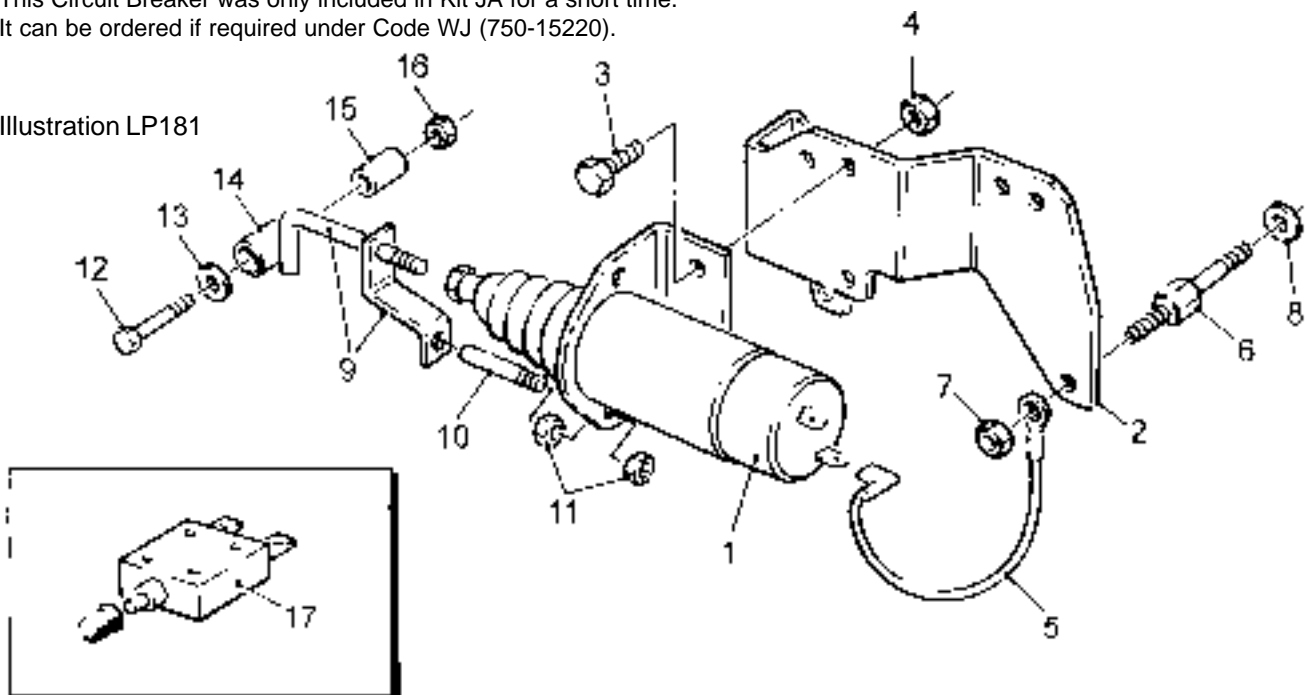
Illustration LP181

No.	Description	Part Number	LPA		Remarks
			2	3	
	Accessory Kit Code JA	750-14310	1	1	12V Solenoid
	Accessory Kit Code JC	750-15380	-	1	12V Solenoid for LPA3 Build 76
	Accessory Kit Code JD	750-15120	-	1	12V Solenoid
	Accessory Kit for 24V Solenoid	750-14311	1	1	24V Solenoid
1	Solenoid - 12V	366-07197	1	1	
-	Solenoid - 12V	757-26630	1	1	Code JD
-	Solenoid - 24V	366-07198	1	1	Approved Applications Only
2	Bracket	757-22950	1	1	Code JA
-	Bracket	751-19410	-	1	Code JC
-	Shouldered Stud	757-18242	-	1	Code JC
3	Screw - M6 x 14mm	272-00661	2	2	Replaces 272-00693
4	Nut - M6	272-00372	2	2	Replaces 272-00679
-	Spring Washer	786378	5	5	
5	Cable Assembly	757-16410	1	1	
6	Stud	757-18240	2	2	
7	Nut - M6	272-00679	3	3	
8	Washer - M6	272-00688	2	2	
9	Rod and Bracket Assembly	757-24700	1	1	
10	Locating Rod	757-24730	1	1	
11	Nut - M6	272-00372	2	2	Replaces 272-00679
-	Spring Washer	786378	2	2	
12	Screw - M5	272-00717	1	1	Replaces 272-00718
13	Washer - M5	272-00687	1	1	
14	Roller	757-24690	1	1	
15	Spacer	757-24740	1	1	
16	Nut - M5	272-00678	1	1	
17	Circuit Breaker - 6Amp	366-08092	1	1	See Note
-	Adaptor	757-17650	1	1	Required if Oil Pressure Switch fitted
-	Push On Connector	757-17330	1	1	
-	Cover	757-14160	1	1	

Note:

This Circuit Breaker was only included in Kit JA for a short time.
It can be ordered if required under Code WJ (750-15220).

Illustration LP181



Fuel Control Solenoid

Energised to Stop

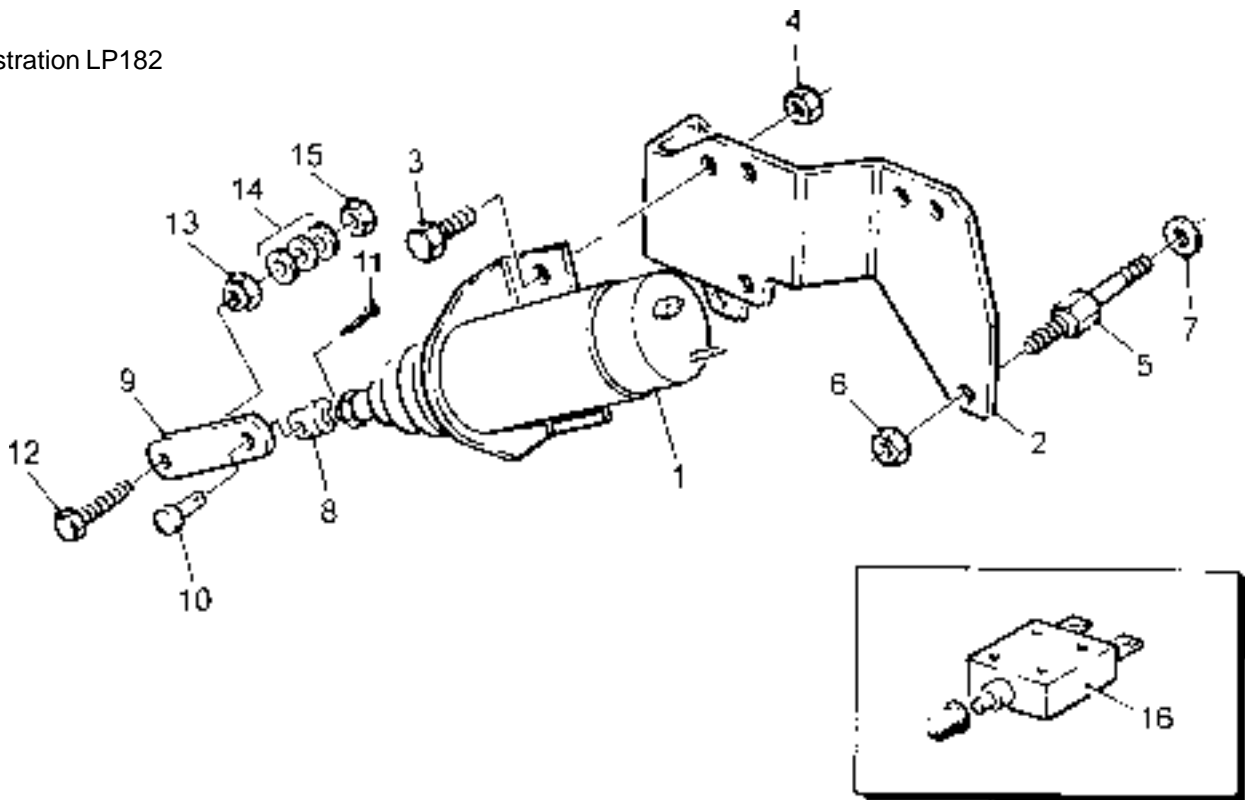
Illustration LP182

No.	Description	Part Number	LPA		Remarks
			2	3	
	Accessory Kit Code JB	750-14250	1	1	
1	Solenoid	366-07197	1	1	Replaces 757-23950
2	Bracket	757-22950	1	1	
3	Screw - M6	272-00661	2	2	Replaces 272-00693
4	Nut - M6	272-00679	2	2	
5	Stud	757-18240	2	2	
6	Nut - M6	272-00679	1	1	
7	Washer	272-00688	2	2	
8	Solenoid Fork	757-19220	1	1	
9	Link	757-22990	1	1	
10	Solenoid Fork Pin	757-19230	1	1	
11	Split Pin	027-02255	1	1	
12	Screw - M5	272-00718	1	1	
-	Washer - M5	272-00687	4	4	
-	Self Locking Nut	272-00372	4	4	
-	Spring Washer	786378	4	4	
13	Retaining Nut	757-19260	1	1	
14	Washer	785351	3	3	
15	Nut - M5	272-00678	1	1	
16	Circuit Breaker	366-08092	1	1	See Note
-	Adaptor	757-17650	1	1	Required if Oil Pressure Switch fitted

Note:

This Circuit Breaker was only included in Kit JB for a short time. It can be ordered if required under Code WJ (750-15220).

Illustration LP182



Two Speed Solenoid

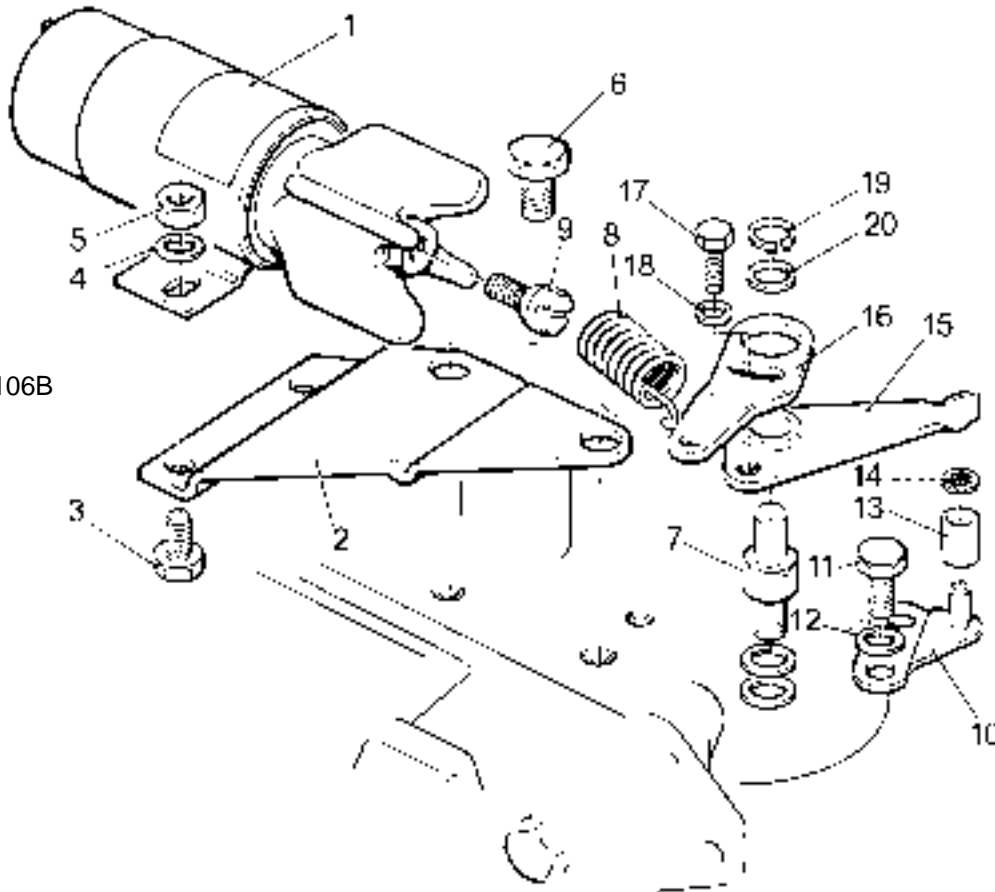
Illustration LP106B

No.	Description	Part Number	LPA		Remarks
			2	3	
	Accessory Kit Code JE	750-11832	1	1	Replaces 750-11830 & 750-11831
1	Solenoid	757-21161	1	1	Replaces 757-16450. See Note
-	Solenoid - 24V	757-19270	1	1	Only for approved applications
2	Bracket	757-16441	1	1	Replaces 757-16440. See Note
-	Bracket	757-19190	1	1	24V solenoid only
3	Setscrew - M6 x 14mm	272-00693	2	2	Replaces 272-00660
4	Washer	272-00688	2	2	
5	Nut	272-00372	2	2	Replaces 272-00679
6	Stud	272-00054	1	1	Replaces 272-00663
-	Self Locking Nut	272-00373	1	1	
7	Spindle	757-16511	1	1	Replaces 757-16510
8	Spring	757-16540	1	1	
9	Pivot	757-16550	1	1	
10	Quadrant Plate Assembly	757-24260	1	1	Replaces 757-16460
11	Setscrew - M6 x 10mm	272-00676	1	1	
12	Washer	786554	1	1	
13	Sleeve	757-17200	1	1	
14	Push-on Fastener	272-00636	1	1	
15	Lever and Bush Assembly	757-16532	1	1	Replaces 757-16530/1
16	Lever	757-24281	1	1	Replaces 757-24280 & 757-16521/2/ 3
17	Setscrew - M5 x 12mm	272-00728	1	1	
18	Shakeproof Washer	786553	1	1	Replaces 272-00687
19	Circlip	366-07680	1	1	
20	Washer	272-00715	1	1	
-	Circuit Breaker	757-20360	1	1	Later kits only
-	Setscrew	272-00662	2	2	

Note:

The later bracket and lever must be fitted with solenoid 757-21161.

Illustration LP106B



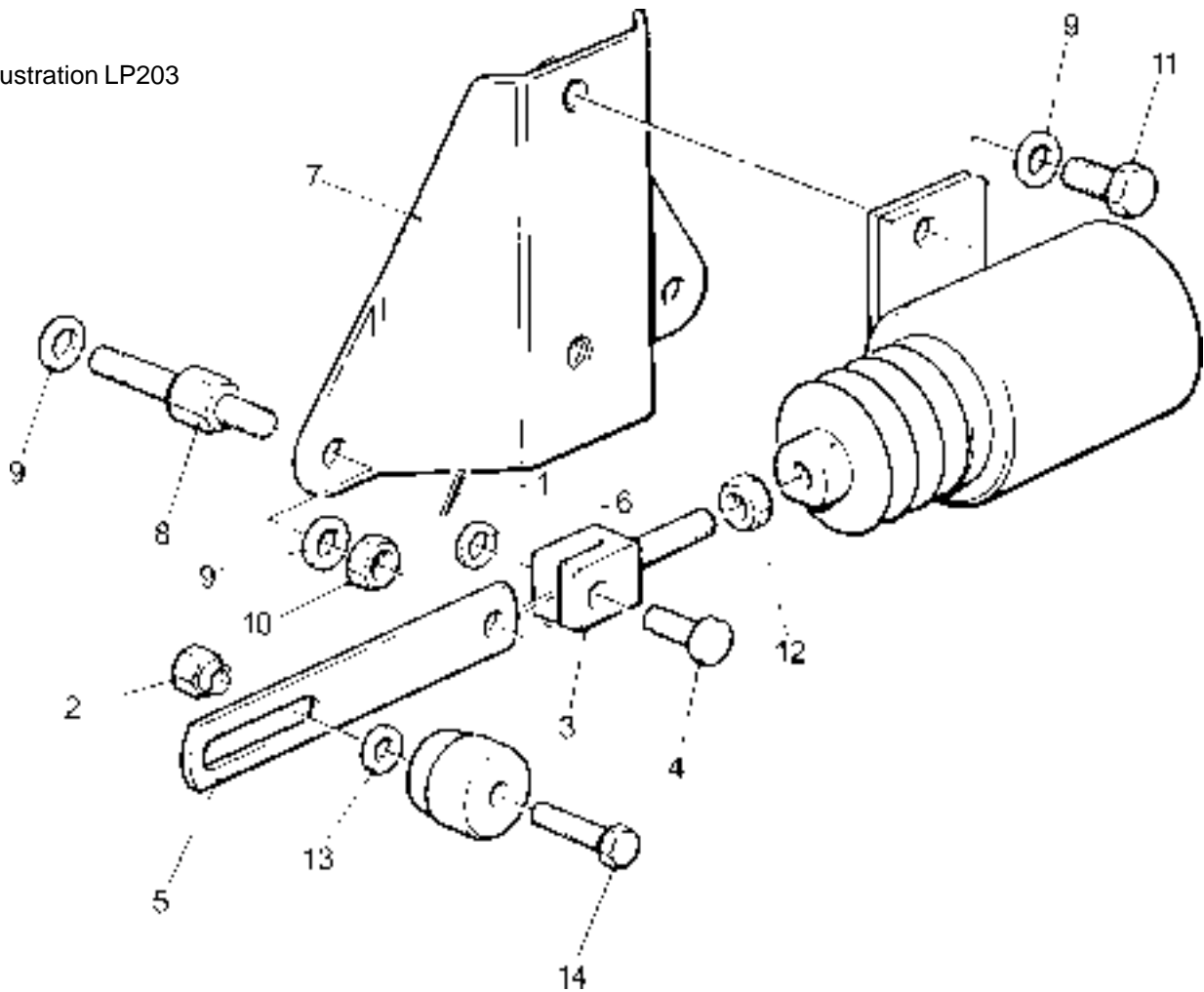
Fuel Control Solenoid Fittings

Illustration LP203
No. Description

Part Number LPA
2 3 Remarks

No.	Description	Part Number	LPA 2	LPA 3	Remarks
	Accessory Kit Code JJ	750-12083	1	1	
1	Split Pin	027-02255	1	1	Replaces 757-23950
2	Nut - M6	272-00679	1	1	
3	Solenoid Fork	757-19220	1	1	
4	Solenoid Fork Pin	757-19230	1	1	
5	Solenoid Stop Lever Link	757-19240	1	1	
6	Washer	785351	1	1	
7	Solenoid Bracket	757-19210	1	1	
8	Stud	757-18240	2	2	
9	Washer	272-00688	6	6	
10	Nut	272-00693	2	2	
11	Screw	272-00693	2	2	
12	Solenoid Link Retaining Nut	757-19260	1	1	
13	Washer	785351	1	1	
14	Screw	272-00708	1	1	

Illustration LP203



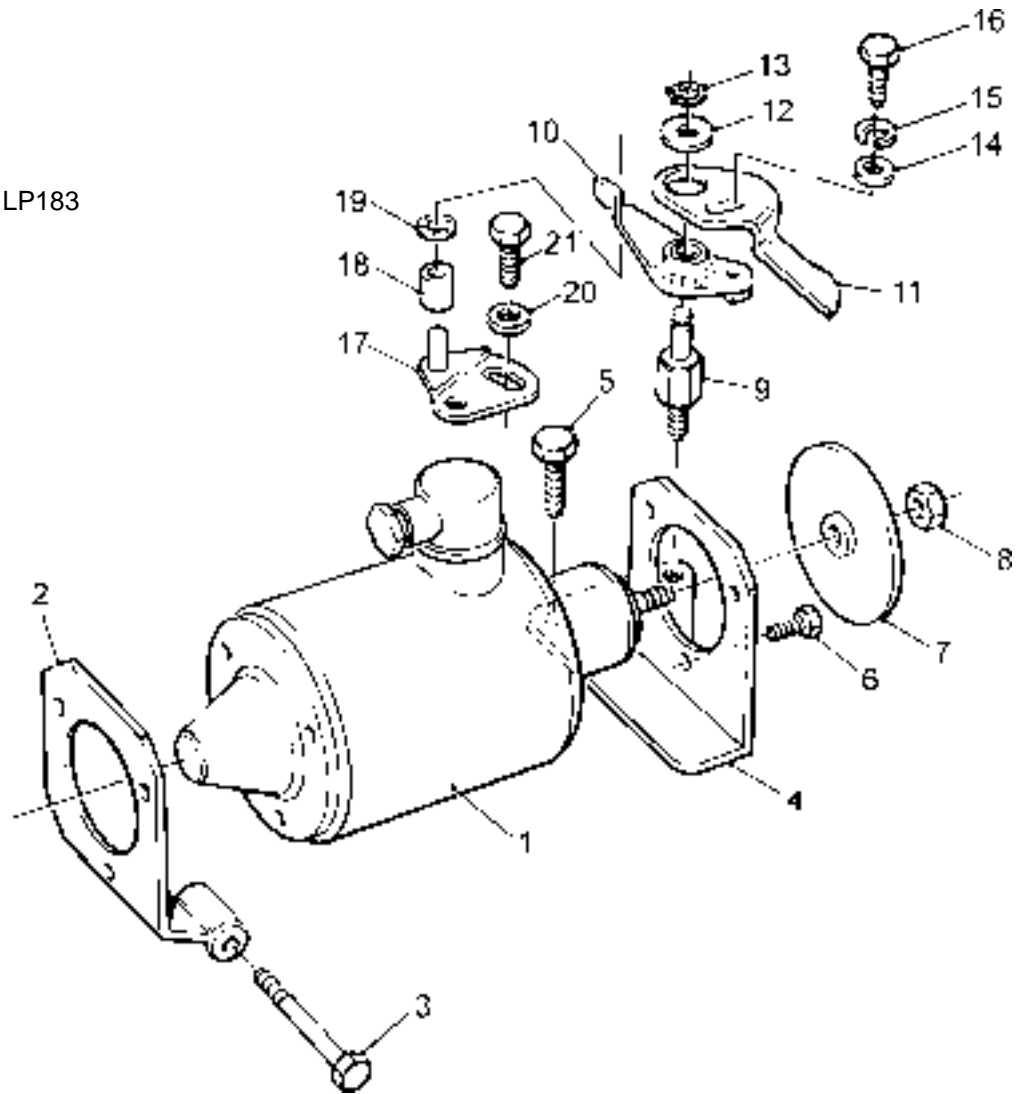
Two Speed Solenoid (Early Type)

12 volt single coil two speed solenoid - LPA2 only

Illustration LP183

No.	Description	Part Number	LPA		Remarks
			2	3	
	Former Accessory Kit Code JM - LPA2 only	750-14640	1	-	Replaced by Kit Code JF
1	Solenoid - 12V	757-24540	1	-	
2	Bracket	757-24560	1	-	
3	Bolt	272-00640	1	-	
4	Bracket	757-24610	1	-	
5	Screw - M8 x 12mm	272-00663	1	-	
6	Screw - M6	272-00660	3	-	
7	Solenoid Disc	757-24650	1	-	
8	Nut - M6	272-00680	1	-	Replaces 272-00017
9	Spindle	757-16511	1	-	
10	Lever and Bush	757-16531	1	-	
11	Solenoid Lever Arm	757-24660	1	-	
12	Washer - M8	272-00715	1	-	
13	Circlip	366-07680	1	-	
14	Washer - M5	272-00687	1	-	
15	Spring Washer	786377	1	-	
16	Screw - M5 x 20mm	272-00708	1	-	
17	Quadrant Plate	757-24260	1	-	
18	Sleeve	757-17200	1	-	
19	Push-on Fastener	272-00636	1	-	
20	Washer	786554	1	-	
21	Screw - M6	272-00676	1	-	

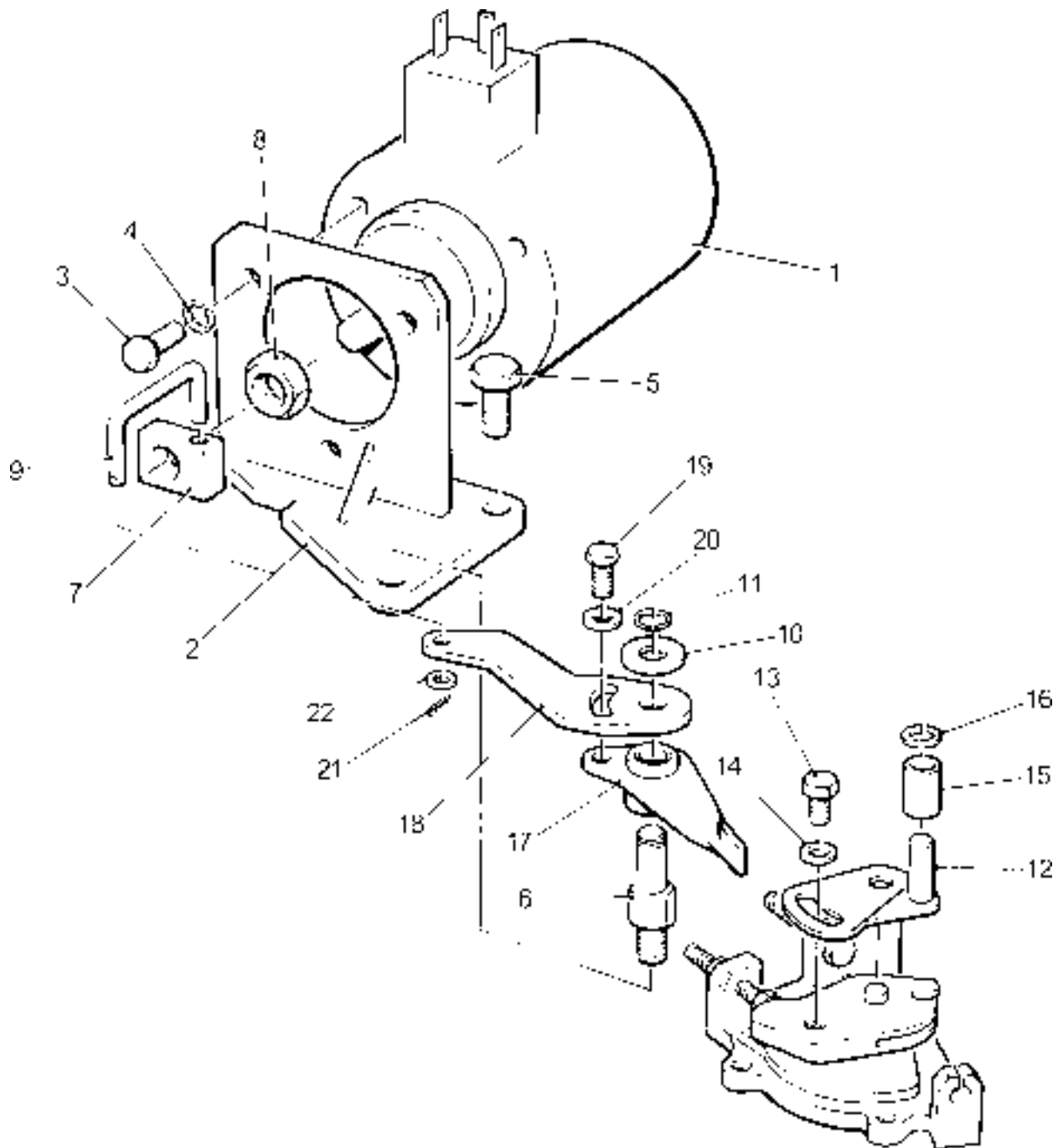
Illustration LP183



Two Speed Solenoid (Later Type)

Illustration No.	Description	Part Number	LPA		Remarks
			2	3	
	Accessory Kit Code JF	750-15180	1	1	Replaces Code JM
1	Solenoid - 12V	757-19741	1	1	
2	Bracket	757-20751	1	1	Replaces 757-20750
3	Screw	272-00693	3	3	
4	Spring Washer	786378	3	3	
5	Stud	272-00054	1	1	Replaces Screw 272-00664
-	Nut	272-00680	1	1	
6	Spindle	757-16512	1	1	
7	Pivot	757-19170	1	1	
8	Locknut	272-00018	1	1	Replaces 272-00681
9	Link	757-19180	1	1	
10	Washer	272-00686	1	1	
11	Circlip	366-07680	1	1	
12	Quadrant Plate Assembly	757-24260	1	1	
13	Screw	272-00676	1	1	
14	Washer	786554	1	1	
15	Sleeve	757-17200	1	1	
16	Push-on Fastener	272-00636	1	1	
17	Lever & Bush Assembly	757-16532	1	1	Replaces 757-16531
18	Lever	757-19160	1	1	
19	Screw	272-00728	1	1	
20	Washer	786553	1	1	Replaces 272-00687
21	Split Pin	773206	1	1	
22	Washer	272-00715	1	1	
-	Self Locking Nut	272-00373	1	1	
-	Spring Washer	272-00360	1	1	

Illustration LP199



Protection Switches

Oil Pressure Switch

Illustration LP104

No.	Description	Part Number	LPA		Remarks
			2	3	
	Accessory Kit Code JG	750-10231	1	1	Variable speed engines - 3 terminal
	Accessory Kit Code JK	750-11110	1	1	Single terminal
	Accessory Kit Code JN	750-14870	1	1	Constant speed engines
1	Switch	757-15721	1	1	Code JG. Replaces 757-15720
-	Switch	757-15420	1	1	Code JK
-	Switch	757-26381	1	1	Code JN. Replaces 757-26380
2	Protection Boot	757-17390	1	1	
3	Push-on Connector	757-14150	2	2	
4	Cover	757-14160	2	2	
5	Adaptor	757-17650	1	1	Required if a fuel control solenoid is fitted. Not included in kits.

Engine Temperature Switch

Illustration LP63

No.	Description	Part Number	LPA		Remarks
			2	3	
	Accessory Kit Code JH	750-10220	1	1	
	Accessory Kit Code JP	750-15010	1	1	
1	Switch	202-36650	1	1	Code JH. Replaces 396-20140
-	Switch	366-07221	1	1	Code JP
2	Cable Link	757-12260	1	1	
3	Cable Link	757-12270	1	1	
4	Grommet	757-12570	1	1	

Protection Switches - Marine

Engine Temperature Switch

Not Illustrated

Description	Part Number	LPA		Remarks
		2	3	
Accessory Kit Code MJL	750-63340	1	1	
Switch	366-07221	1	1	

Oil Pressure Sender

Not Illustrated

Description	Part Number	LPA		Remarks
		2	3	
Accessory Kit Code MJM	750-63130	1	1	
Oil Pressure Sender	803-02174	1	1	

Illustration LP104

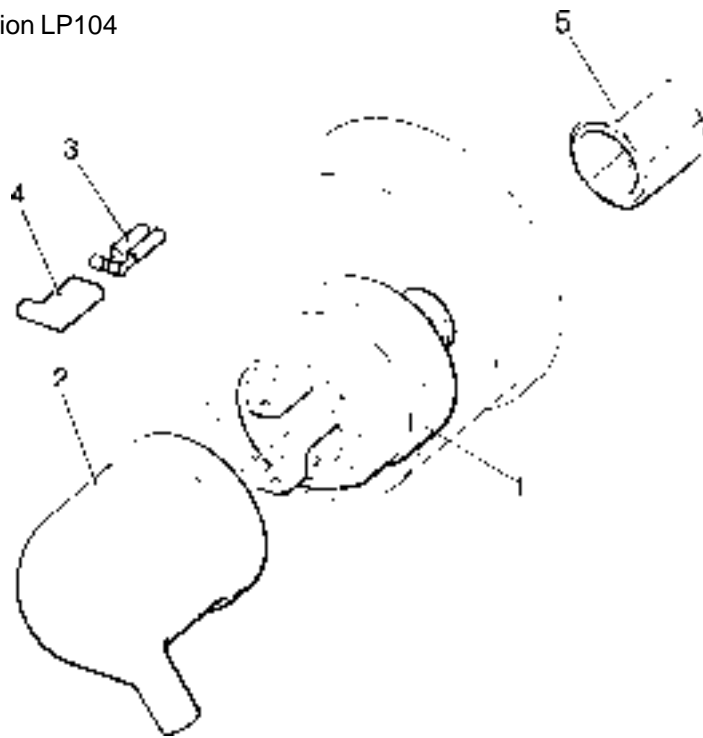
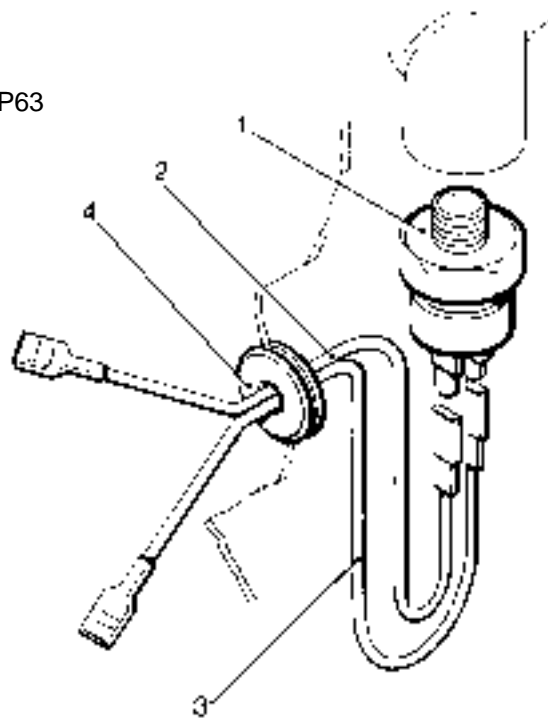


Illustration LP63



Variable Speed Controls

Cable Operated - Illustration LP70

No.	Description	Part Number	LPA		Remarks
			2	3	
	Accessory Kit Code KA	750-10331	1	1	
1	Speed Control Assembly	757-12901	1	1	
2	Tension Spring	757-14110	1	1	
3	Anchor Plate	751-15140	1	1	Not part of kit

Engine Mounted - Illustration LP72

No.	Description	Part Number	LPA		Remarks
			2	3	
	Accessory Kit Code KC	750-10321	1	1	Replaces 750-10320
1	Lever	757-13960	1	1	
2	Cheese Head Screw - M6 x 10mm	757-13980	1	1	
3	Spring Washer	786378	1	1	
-	Washer - M12	272-00705	2	2	
-	Spring Washer	601-33110	2	2	
-	Lever Pivot Anchor Plate	757-13950	1	1	
-	Connecting Plate Assembly	757-27700	1	1	
-	Adjusting Screw	757-27720	1	1	

Extension Bracket - Illustration LP77

No.	Description	Part Number	LPA		Remarks
			2	3	
	Accessory Kit Code KG	750-10340	1	1	
1	Connection Plate	757-13990	1	1	
2	Setscrew - M6 x 10mm	272-00676	1	1	
3	Spring Washer	786378	1	1	

Tension Spring - Loose

Not Illustrated

No.	Description	Part Number	LPA		Remarks
			2	3	
	Accessory Kit Code XC	750-15890	1	1	
-	Tension Spring	757-14110	1	1	

Illustration LP70

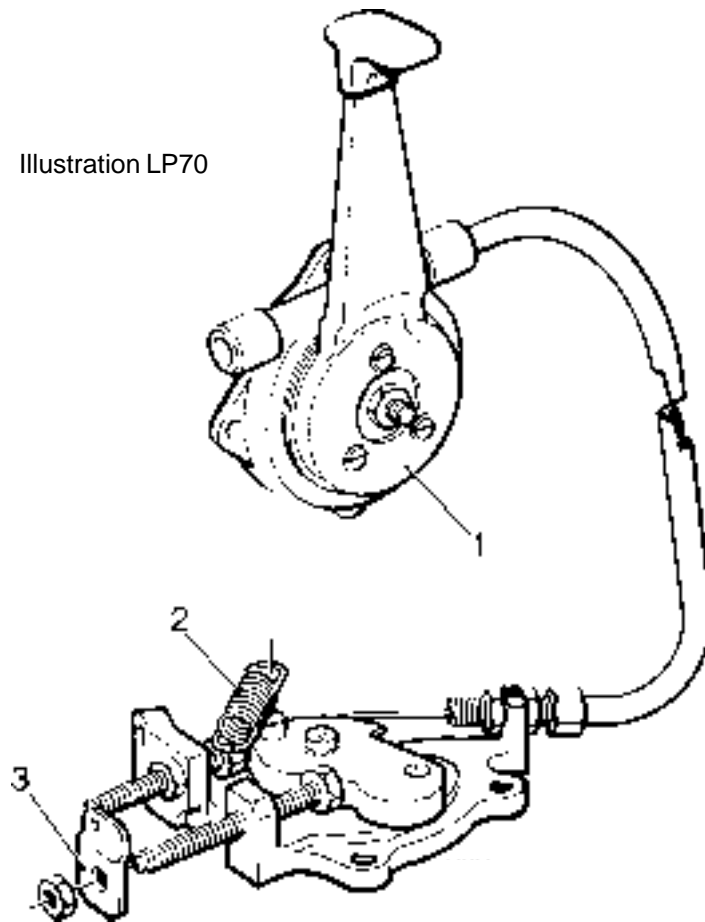


Illustration LP72

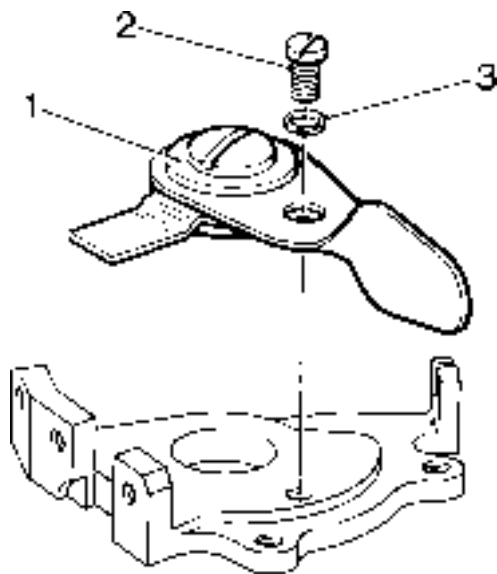
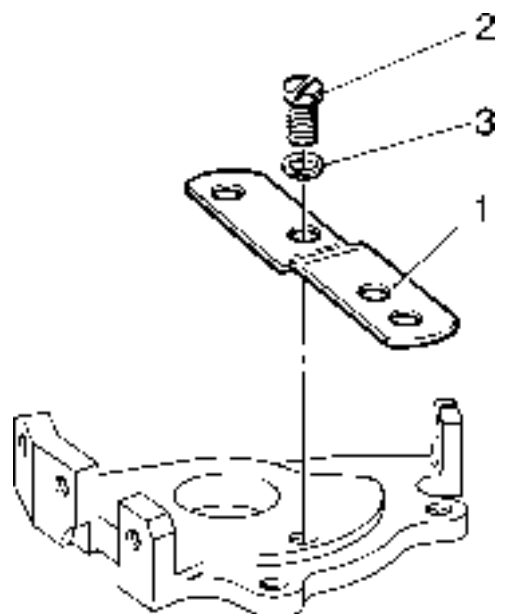


Illustration LP77



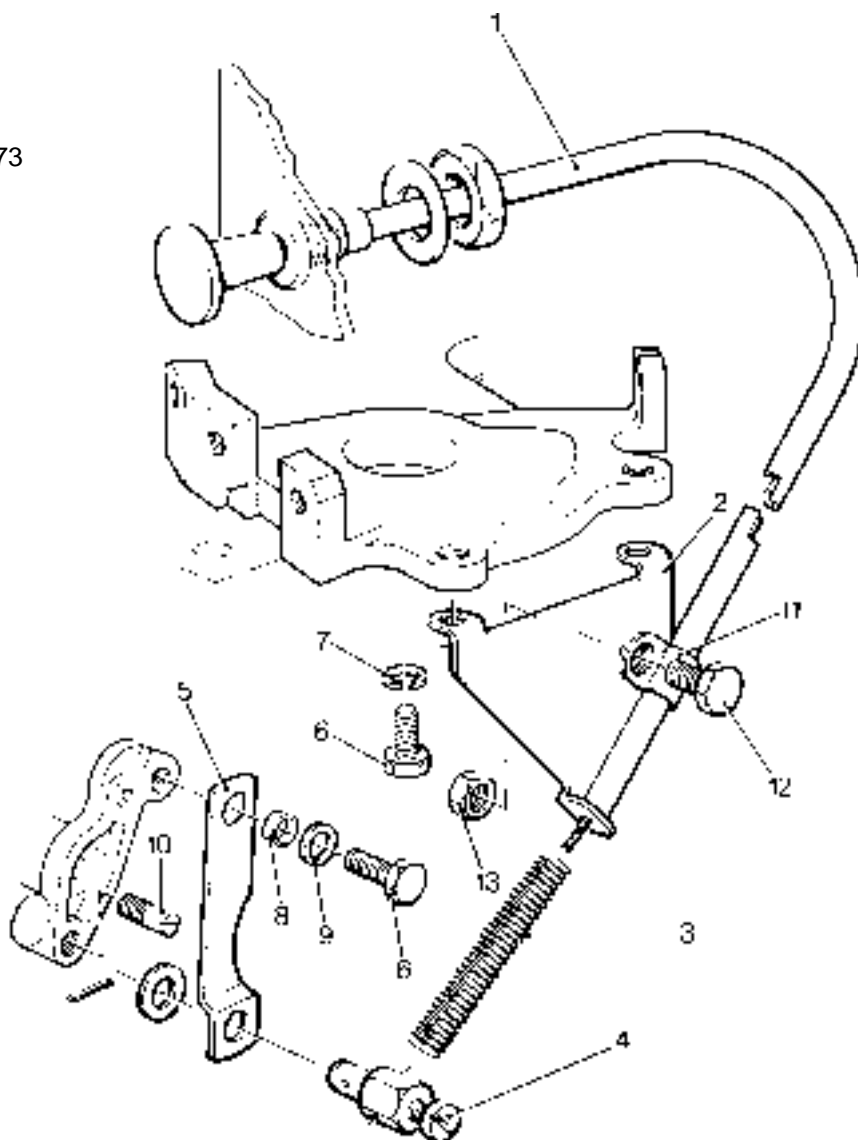
Remote Stop

Illustration LP73
No. Description

Part Number LPA 2 3 Remarks

	Accessory Kit Code KD	750-10852	1	1	Comprises no's 1-13
	Accessory Kit Code KE	750-10861	1	1	Fittings only - no's 5, 6, 8, 9, 10
1	Cable	202-36050	1	1	
2	Bracket	757-18731	1	1	
3	Spring	382-07369	1	1	Supplied in early kits only
4	Swivel Connector	366-07071	1	1	
5	Lever	757-14581	1	1	
6	Setscrew - M5 x 10mm	272-00690	3	3	
7	Spring Washer	786303	2	2	
8	Spacer	757-19020	1	1	
9	Washer	272-00687	1	1	
10	Striker Pin	757-19030	1	1	
11	Cable Clip	382-08254	1	1	
12	Setscrew - M6 x 10mm	272-00676	1	1	
13	Nut - M6	272-00679	1	1	

Illustration LP73



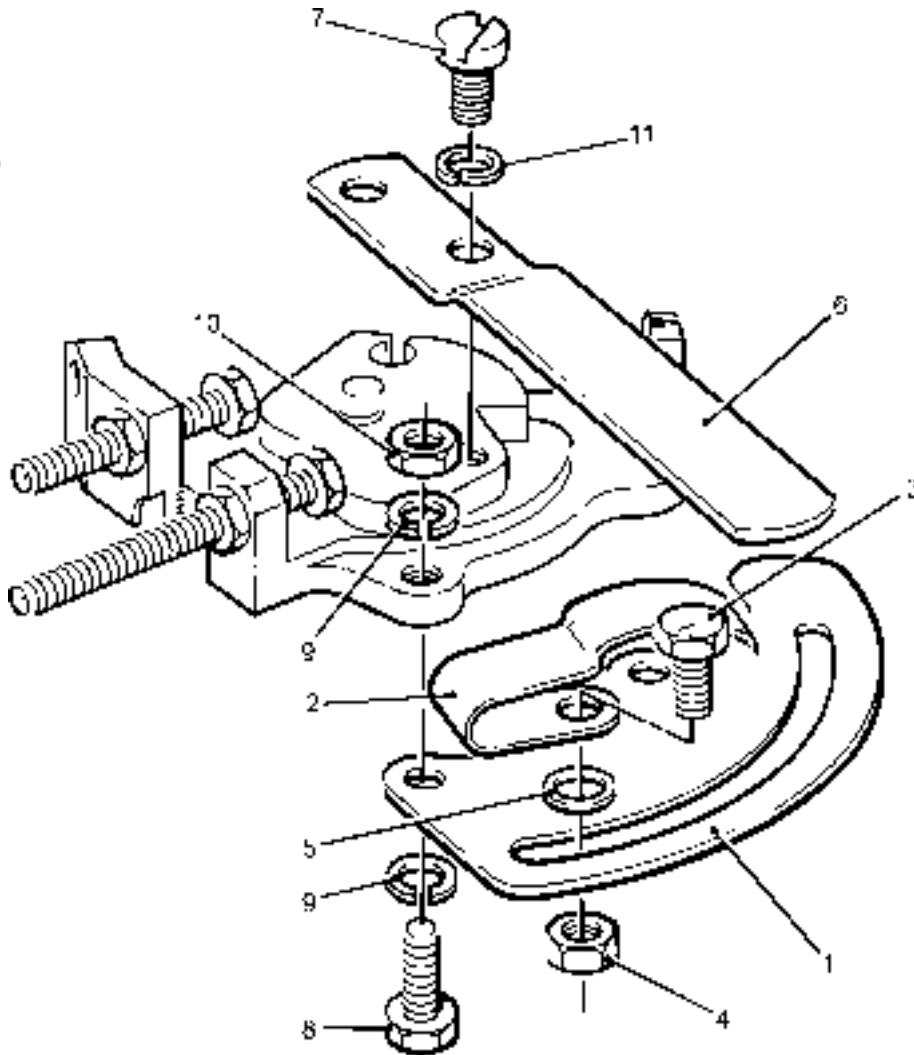
Mechanical Two Speed Control

Illustration LP99
No. Description

Part Number LPA 2 3 Remarks

	Accessory Kit Code KF	750-11291	1	1	
1	Spring Carrier	757-15641	1	1	
2	Spring	201-53140	1	1	
3	Screw	272-00660	1	1	
4	Nut.....	272-00679	1	1	
5	Washer	272-00688	1	1	
6	Control Handle	757-15650	1	1	
7	Cheese Head Screw	757-13980	1	1	
8	Setscrew - M5 x 20mm	272-00708	2	2	
9	Spring Washer.....	786303	4	4	
10	Nut - M5	272-00678	2	2	
11	Spring Washer.....	786378	1	1	

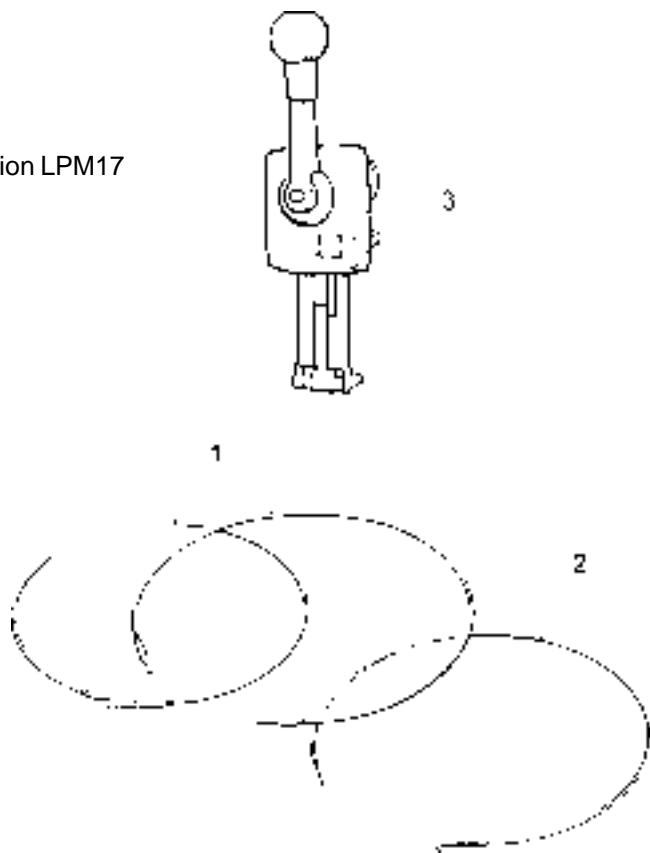
Illustration LP99



Morse Type Controls and Cables - Marine

Illustration LPM17 No.	Description	Part Number	LPA		Remarks
			2	3	
	Former Accessory Kit Code MKA	750-60070	1	1	2m Control Cable Kit
	Accessory Kit Code MKB	750-60040	1	1	3m Control Cable Kit
	Former Accessory Kit Code MKC	750-60050	1	1	4m Control Cable Kit
	Former Accessory Kit Code MKD	750-60060	1	1	5m Control Cable Kit
	Accessory Kit Code MKE	750-60030	1	1	3.5m Stop Control Cable Kit
	Accessory Kit Code MKF	750-60020	1	1	Control Head Kit - Motor Boat
	Former Accessory Kit Code MKG	750-60080	1	1	Control Head Kit - Sail Boat
1	Control Cable - 2m	362-03056/020	1	1	Code MKA
-	Control Cable - 3m	362-03056/030	1	1	Code MKB
-	Control Cable - 4m	362-03056/040	1	1	Code MKC
-	Control Cable - 5m	362-03056/050	1	1	Code MKD
2	Stop Control Cable - 3.5m	362-03057/035	1	1	Code MKE
-	Stop Control Label	291-38230	1	1	Code MKE
3	Control Head	854-00994	1	1	Code MKF & MKG
-	Cover - Sail Boat	854-00995	1	1	Code MKG
-	Cover - Motor Boat	854-00996	1	1	Code MKF

Illustration LPM17



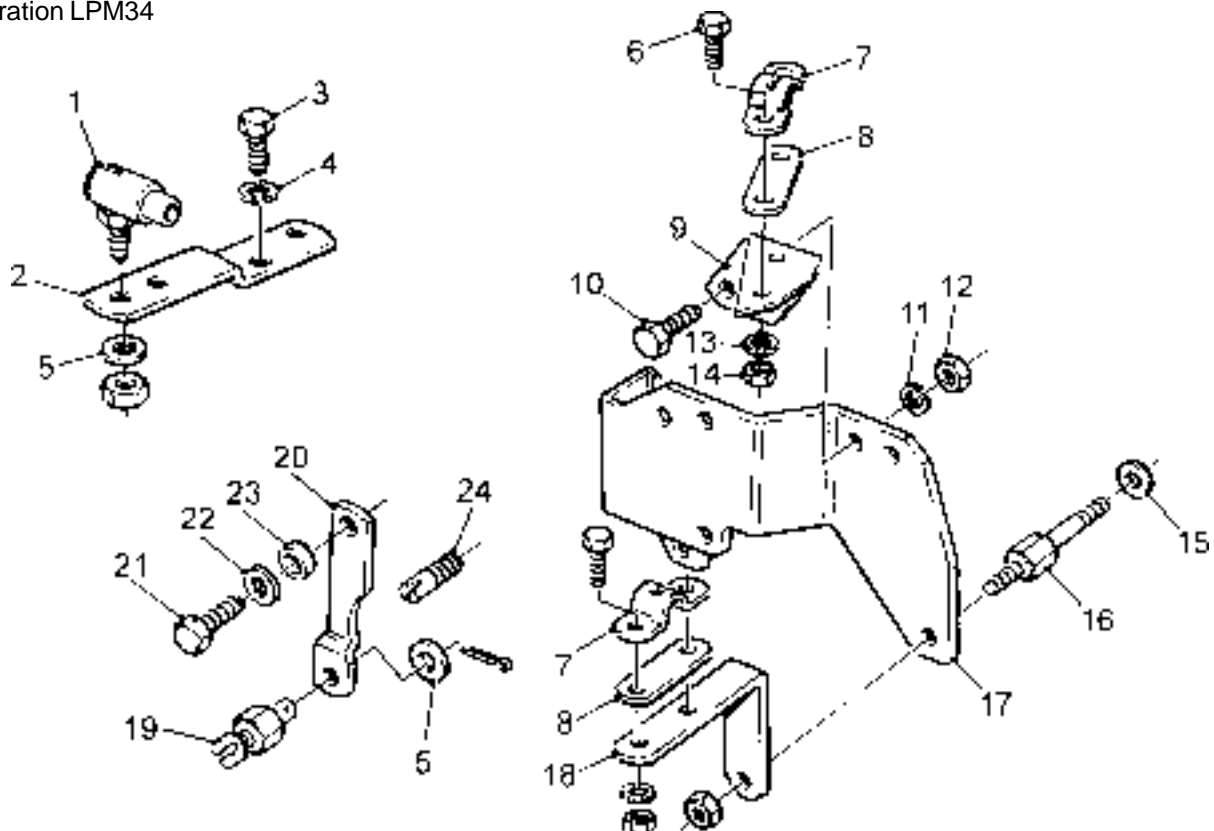
Morse Type Fittings - Marine

Illustration LPM34
No. Description

Part Number LPA
2 3 Remarks

Accessory Kit Code MKH	750-62200	1	1	Engine Fittings for Control Cable & Fuel Control Solenoid. Comprises no's 1-14
Accessory Kit Code MKI	750-62380	1	1	Engine Fittings for Control Cable only. Comprises no's 1-24
1 Ball Joint	389-02900	1	1	
2 Connection Plate	757-13990	1	1	
3 Screw - M6	272-00676	1	1	
4 Spring Washer	786378	1	1	
5 Washer	785352	2	2	
6 Screw - M6	272-00661	2	2	
7 Cable Clamp	389-02901	2	2	MKH contains 1
8 Cable Clamp Shim	757-60620	2	2	MKH contains 1
9 Bracket	757-60150	1	1	
10 Screw - M5	272-00728	2	2	
11 Spring Washer	786303	4	4	MKH contains 2
12 Nut - M5	272-00678	4	4	MKH contains 2
13 Washer - M6	272-00688	1	1	MKH contains 2
14 Nut - M6	272-00679	4	4	MKH contains 2
15 Washer	785351	2	2	
16 Stud	757-18240	2	2	
17 Bracket	757-22950	1	1	
18 Cable Clamp Bracket	757-60780	1	1	
19 Cable Swivel Connector	366-07071	1	1	
20 Lever	757-14581	1	1	
21 Screw - M5	272-00690	1	1	
22 Washer - M5	272-00687	1	1	
23 Spacer	757-19020	1	1	
24 Strike Pin	757-19030	1	1	

Illustration LPM34



High Level Oil Filler

Illustration LP74

No. Description

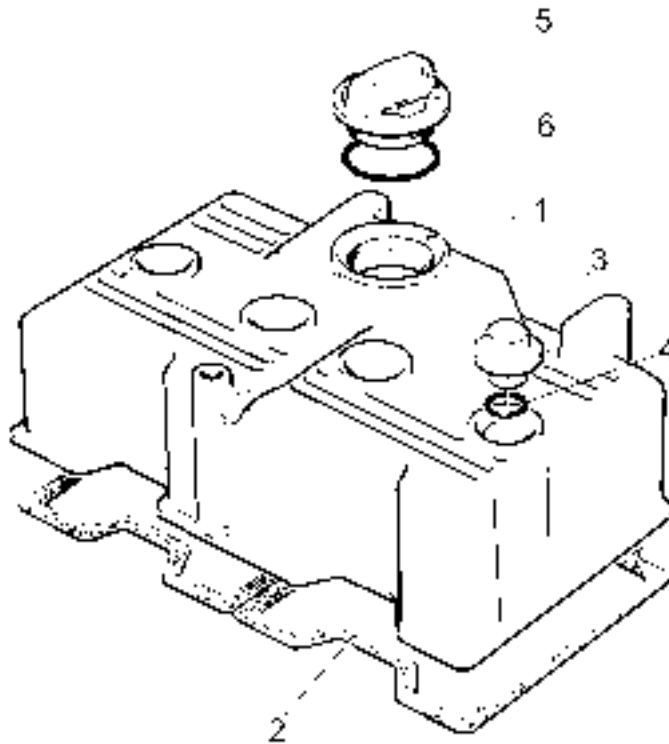
Part Number

LPA

2 3 Remarks

No.	Description	Part Number	LPA	2	3	Remarks
	Accessory Kit Code LA	750-10830	1	1		
1	Head Cover with Oil Filler	757-14211	1	1		
2	Joint.....	751-11072	2	3		
3	Nut.....	751-12710	4	6		
4	'O' Ring.....	201-81200	4	6		
5	Oil Filler Cap.....	751-12670	1	1		
6	'O' Ring.....	751-12680	1	1		

Illustration LP74



Extended Oil Dipstick

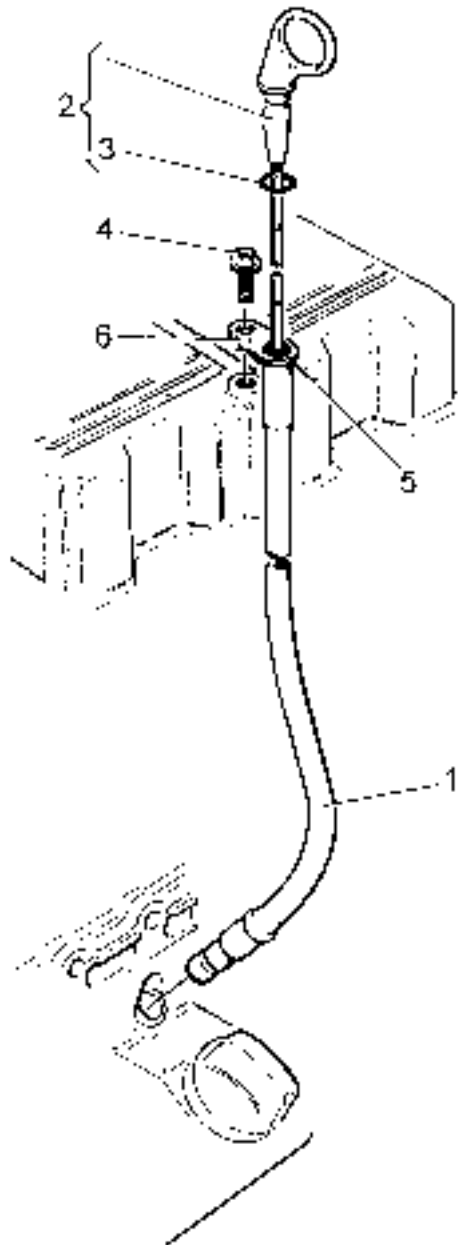
Illustration LP80
No. Description

LPA
Part Number 2 3 Remarks

	Accessory Kit Code LB - LPA2	750-10474	1	-	Replaces 750-10473
	Accessory Kit Code LB - LPA3	750-10312	-	1	Replaces 750-10311
-	Dipstick Tube - LPA2	757-23210	1	-	Replaces 757-12954
1	Dipstick Tube - LPA3	757-23230	-	1	Replaces 757-13531
2	Dipstick Assembly	757-23281	1	1	Replaces 757-12994 & 757-17160
3	'O' Ring	201-13120	1	1	
4	Taptight Screw	757-15380	1	1	
5	Grommet	757-24010	1	1	Not included in early kits
6	Strap	757-24020	1	1	Not included in early kits
-	Adaptor 'O' Ring	266003	-	1	Not part of kit. On early engines only

Note:
Other reference to Dipsticks shown in 'Crankcase' section.

Illustration LP80

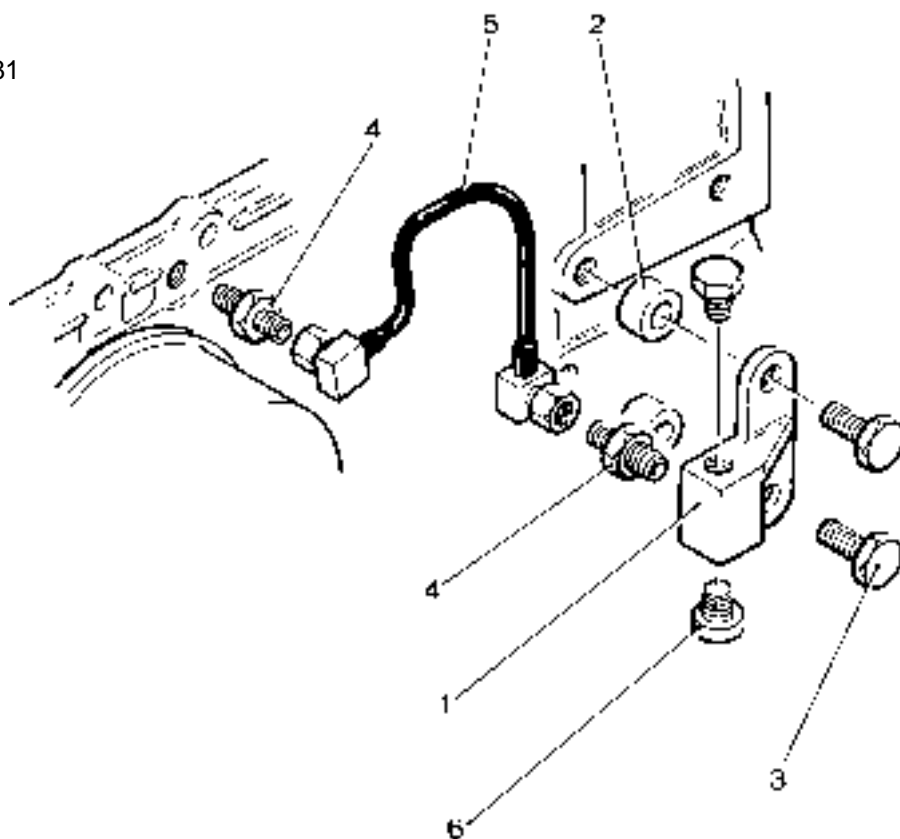


Oil Distribution Block

Illustration LP81 No.	Description	Part Number	LPA		Remarks
			2	3	
	Accessory Kit Code LC	750-10490	1	1	
1	Oil Distribution Block	757-12100	1	1	
2	Distance Piece	757-12170	2	2	
3	Setscrew - M10 x 30mm	272-00697	2	2	
4	Union	366-07038	2	2	
5	Hose Assembly	757-12130	1	1	
6	Plug	366-07041	2	2	
-	Distance Piece	757-17880	1	1	See Note
-	Bolt - M10 x 45mm	272-00696	2	2	See Note

Note:
Used when fitting to an engine with an engine bearer.

Illustration LP81

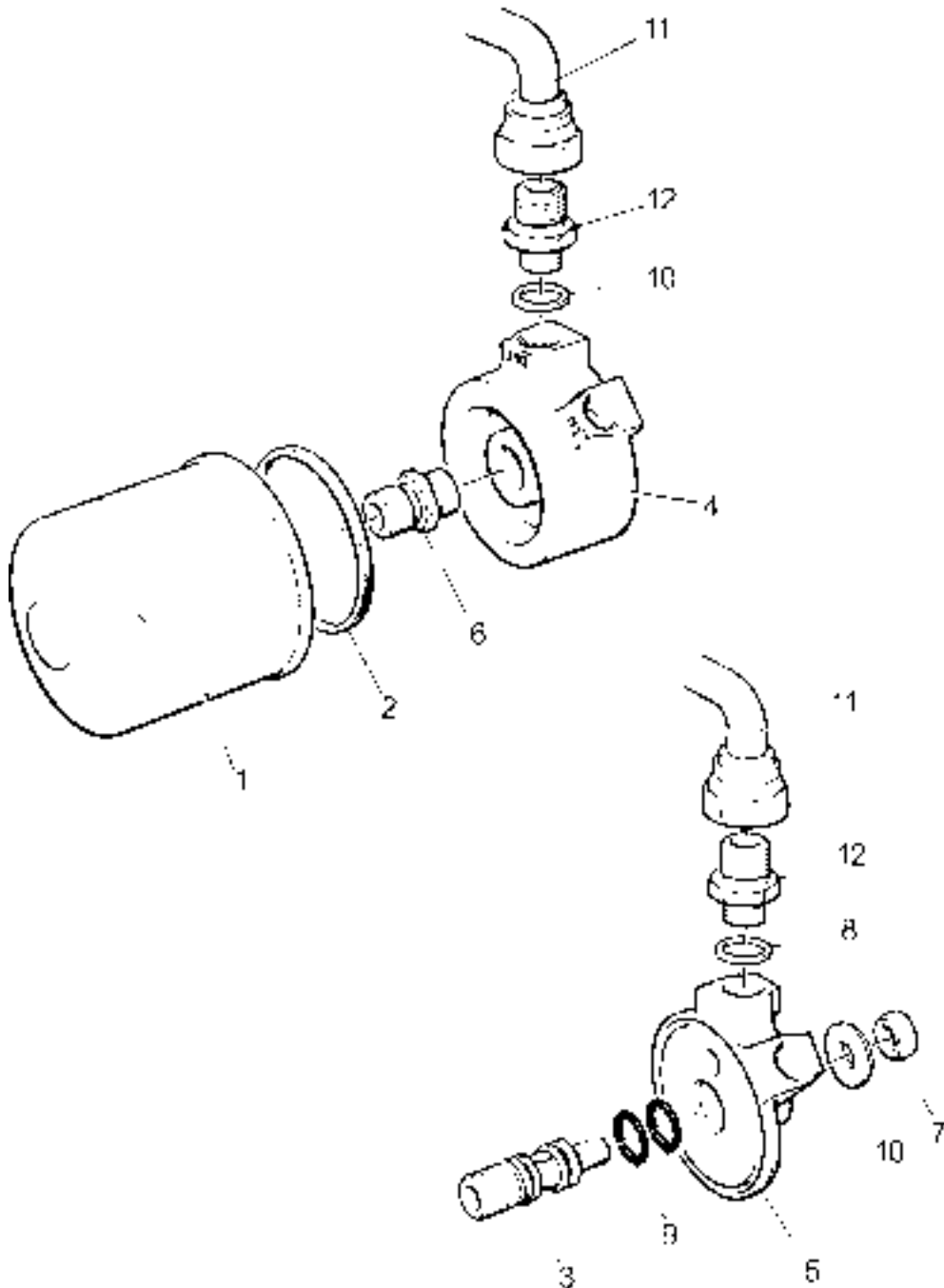


Remote Oil Filter

Illustration LP200
No. Description

Part Number LPA
2 3 Remarks

No.	Description	Part Number	LPA 2	LPA 3	Remarks
	Accessory Kit Code LE	750-63553	1	1	Replaces 750-63554 on LPA3
1	Oil Filter Element	328-21600	1	1	Replaces 751-10620 on LPA3
2	Filter Gasket	751-14000	1	1	
3	Oil Cooler Adaptor	757-23961	1	1	Replaces 751-18530 on LPA3
4	Adaptor	367-34471	1	1	
5	Adaptor	757-23971	1	1	
6	Union	201-55360	1	1	
7	Nut.....	272-00681	1	1	
8	Copper Washer	291-30630	4	4	
9	'O' Ring Seal.....	351-10341	2	2	
10	Washer	366-06976	1	1	
11	Hose	757-61912	2	2	
12	Union	757-62390	4	4	



Sump Drain Tap

Not Illustrated No. Description	Part Number	LPA		Remarks
		2	3	
Accessory Kit Code LH	750-15150	1	1	
Copper Washer	013-22350	1	1	
Tapered Plug	027-00141	1	1	
Adaptor	757-26990	1	1	
Ball Valve	757-60470	1	1	

Oil Drain Kit

Not Illustrated No. Description	Part Number	LPA		Remarks
		2	3	
Accessory Kit Code LJ	750-15770	1	1	
Socket	027-01438	1	1	
Pipe	027-04401	1	1	
Drain Tap	757-21800	1	1	

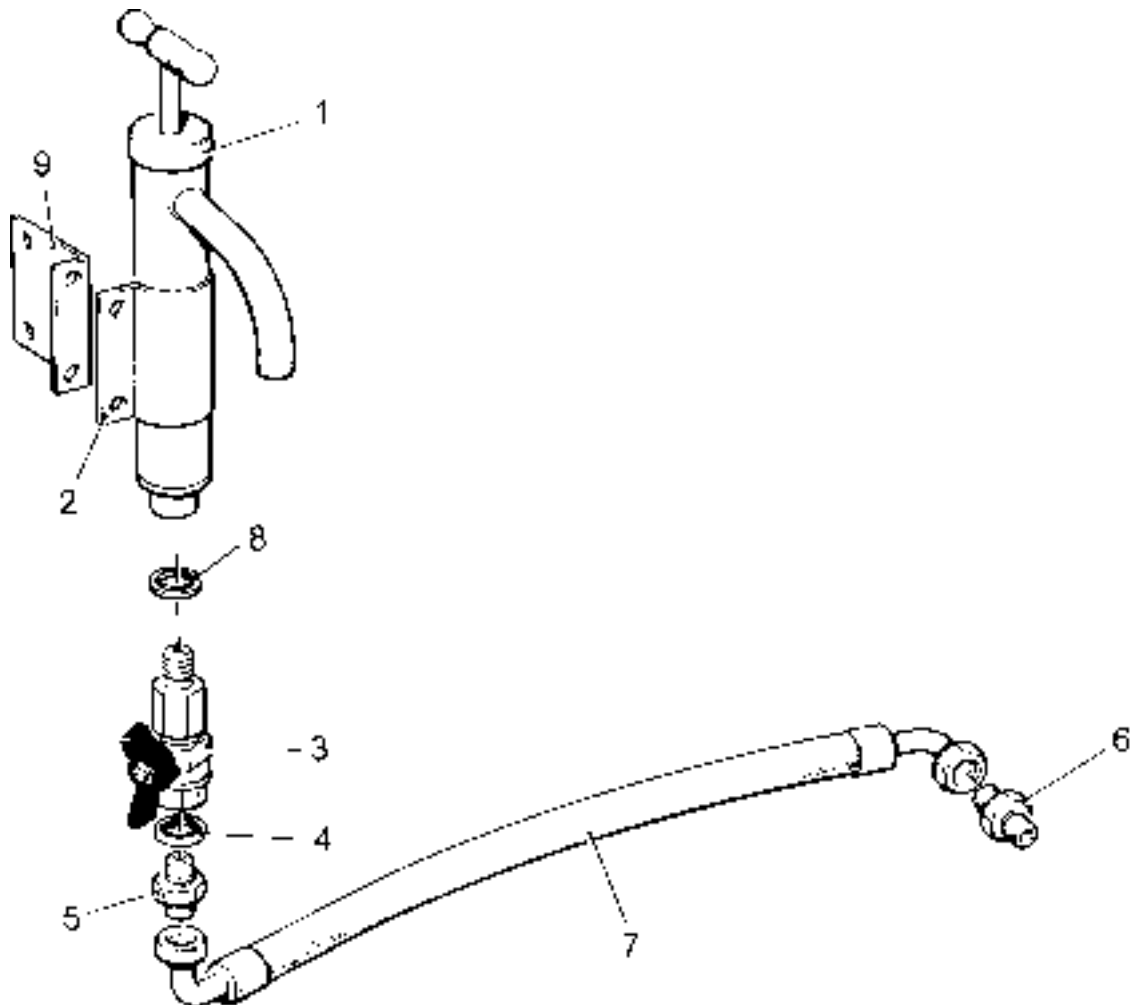
Sump Pump - Marine

Flywheel End Mounted

Illustration LPM32

No.	Description	Part Number	LPA		Remarks
			2	3	
	Accessory Kit Code MLD	750-62140	1	1	
1	Sump Pump Assembly	757-60041	1	1	
2	Bracket		1	1	
3	Ball Valve	757-60470	1	1	
4	Copper Washer - 1/4" BSP	013-22350	1	1	
5	Union	757-61930	1	1	
6	Union	362-03364	1	1	
7	Hose Assembly	757-60510	1	1	
8	Seal	757-61940	1	1	
9	Bracket	757-60550	1	1	
-	Nut - M6	272-00679	2	2	Used to fit brackets
-	Spring Washer	786378	2	2	Used to fit brackets
-	Screw - M6	272-00693	2	2	Used to fit brackets
-	Screw	272-00625	2	2	Used to fit brackets
-	Spring Washer - M10	272-00072	2	2	Used to fit brackets

Illustration LPM32



Exhaust Silencer

Illustration LP37 No. Description	Part Number	LPA		Remarks
		2	3	
Accessory Kit Code NA - LPA2	750-10253	1	-	Acoustic Silencer Kit. No's 1, 2, 3 + 5
Accessory Kit Code NA - LPA3	750-10873	-	1	Acoustic Silencer Kit. No's 1-6
Accessory Kit Code NC	750-11601	1	1	Remote Silencer Kit.
- Acoustic Silencer - LPA2	757-12646	1	-	Replaces 757-12645 see Note
1 Acoustic Silencer - LPA3	757-12654	-	1	Replaces 757-12653 see Note
- Remote Silencer	027-06320	1	1	Replaces 757-14590. Code NC
2 Joint	366-01287	1	1	Replaces 757-15750
3 Capscrew	272-00353	2	2	Replaces 272-00343
4 Stud - M8	757-15310	-	1	
5 Washer	785632	-	1	
- Washer	272-00688	2	-	LPA2 Code NA
6 Nut - M8	272-00380	-	1	
- Heat Shield - LPA2	757-12320	1	-	See Code GD
7 Heat Shield - LPA3	757-12340	-	1	See Code GD

Note:
Engine mounted exhaust silencers must not be fitted on Builds 10 and 83.

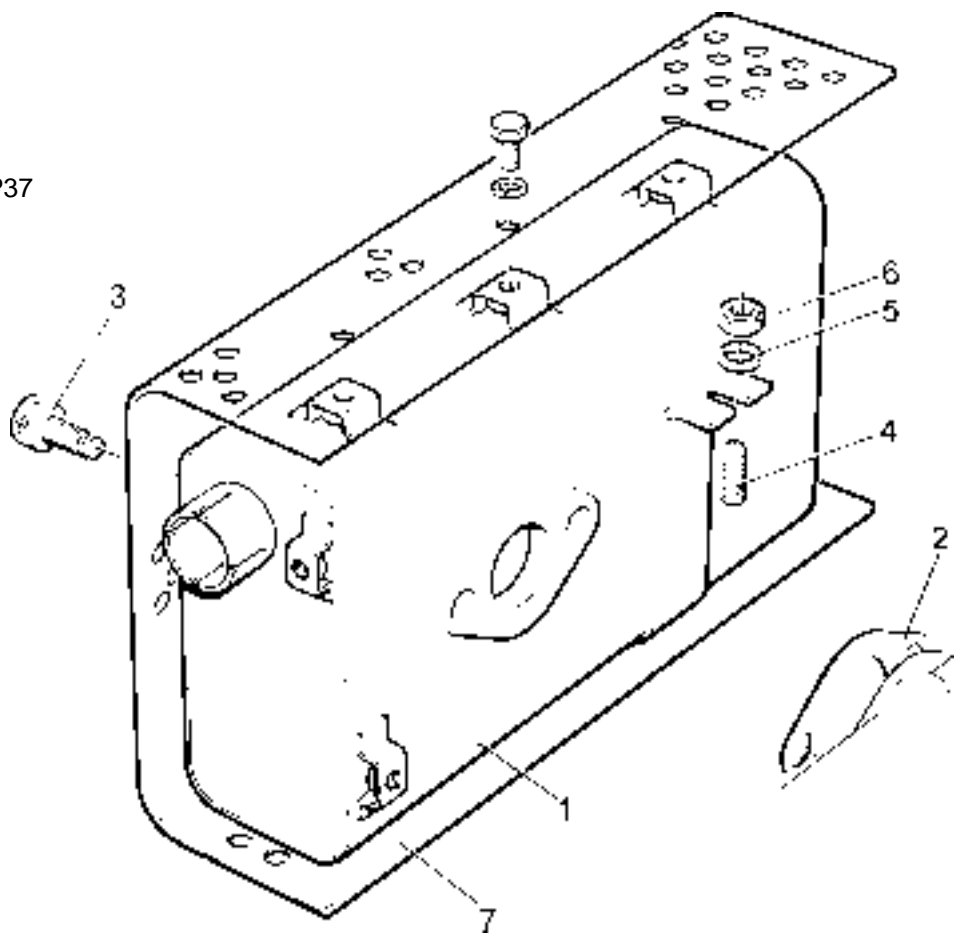
Top Mounted Exhaust Silencer

Not Illustrated No. Description	Part Number	LPA		Remarks
		2	3	
Accessory Kit Code NN	750-14550	1	1	
Silencer	757-24220	1	1	
Exhaust Flange	757-15410	1	1	
Manifold Flange Joint	366-01287	2	2	
Screw	272-00274	2	2	

Heat Baffle

Not Illustrated Description	Part Number	LPA		Remarks
		2	3	
Accessory Kit Code NL	750-11910	1	1	
Heat Baffle	757-16670	1	1	
Setscrew - M6 x 10mm	272-00676	2	2	
Washer	272-00364	2	2	

Illustration LP37



Exhaust Fittings

Exhaust Flanges

Illustrations LP43 and LP45

No.	Description	Part Number	LPA		Remarks
			2	3	
	Accessory Kit Code NE	750-10920	1	1	1 1/4" Exhaust Flange Kit. No's 1, 3, 4
	Accessory Kit Code NF	750-10930	1	1	1 1/2" Exhaust Flange Kit. No's 1, 3, 4
	Accessory Kit Code NG	750-11100	1	1	Steel Exhaust Flange. No's 2, 3, 4
	Accessory Kit Code NK	750-10940	1	1	Exhaust Fittings Kit. No's 3, 4
	Accessory Kit Code NR	750-15850	1	1	Exhaust Flange Joint
1	Exhaust Flange - 1 1/4" BSP	202-81660	1	1	Code NE
-	Exhaust Flange - 1 1/2" BSP	010-21801	1	1	Code NF
2	Exhaust Flange	757-15410	1	1	Not tapped
3	Joint.....	366-01287	1	1	Replaces 757-15750
4	Setscrew	272-00697	2	2	
-	Setscrew	272-00706	2	2	Code NG
-	Manifold Flange Joint	366-01287	1	1	Code NR

Exhaust Adaptor

Illustration LP84

No.	Description	Part Number	LPA		Remarks
			2	3	
	Accessory Kit Code NJ	750-10950	1	1	
1	Joint.....	366-01287	1	1	Replaces 757-15750
2	Manifold Adaptor - 90°	757-15321	1	1	
3	Setscrew	272-00706	2	2	

Miscellaneous Exhaust Fitting Kits

Not Illustrated

No.	Description	Part Number	LPA		Remarks
			2	3	
	Accessory Kit Code ND	750-15690	1	1	Exhaust Flange & Joint Kit
	Accessory Kit Code NS	750-43690	1	1	Outlet Flange Kit
	Accessory Kit Code NP	750-15740	1	1	Exhaust Fittings Kit
-	Silencer Flange Joint	203067	2	2	Code ND
-	Exhaust Manifold Joint	751-10103	2	2	Code ND
-	Protective Cap	027-07912	2	2	Code NS
-	Manifold Flange Joint	366-01287	1	1	Code NS
-	Spring Washer	272-00072	2	2	Code NP
-	Stud - M10	272-00147	2	2	Code NP
-	Manifold Flange Joint	366-01287	1	1	Code NP
-	Nut - M10	396-15770	2	2	Code NP

Illustration LP43

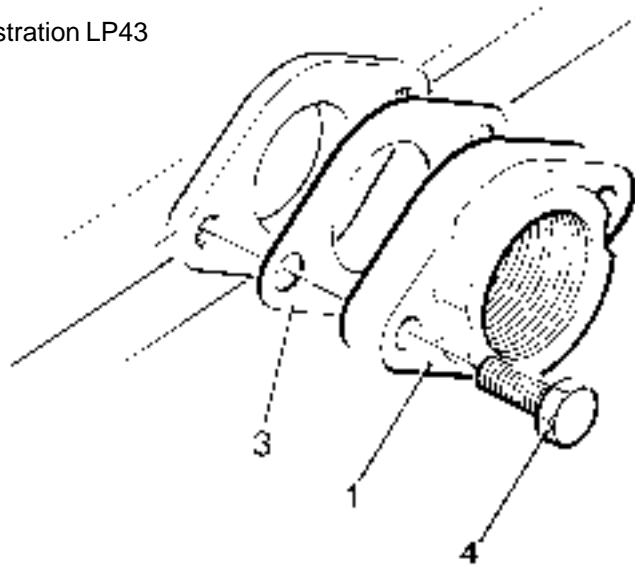


Illustration LP45

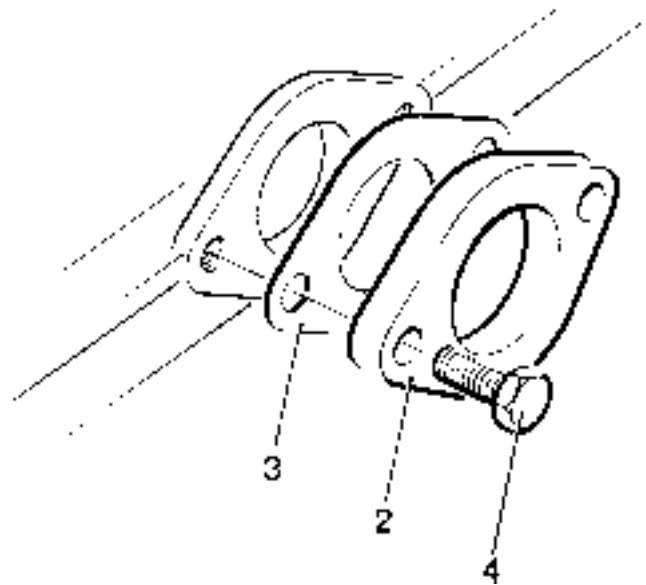
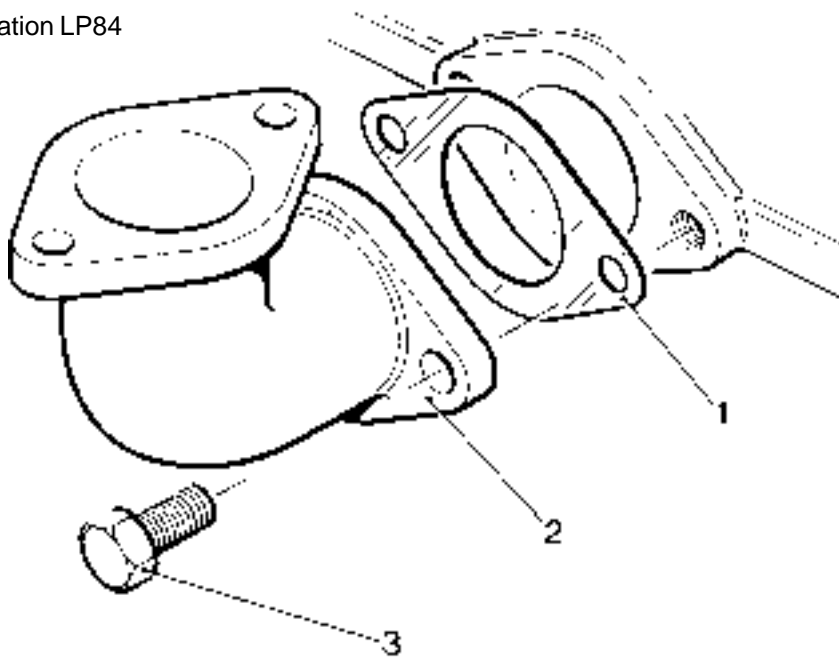


Illustration LP84



Exhaust Bends

Illustrations LP44 and LP33

No.	Description	Part Number	LPA		Remarks
			2	3	
	Accessory Kit Code NH	750-10271	1	1	90° Bend Kit
	Accessory Kit Code NI	750-10981	1	1	135° Bend Kit
1	Exhaust Bend - 90°	757-21680	1	1	Replaces 364751
2	Exhaust Bend - 135°	757-21690	1	1	Replaces 757-15330
3	Clamp	737-13060	1	1	Replaces 359536

Illustration LP44

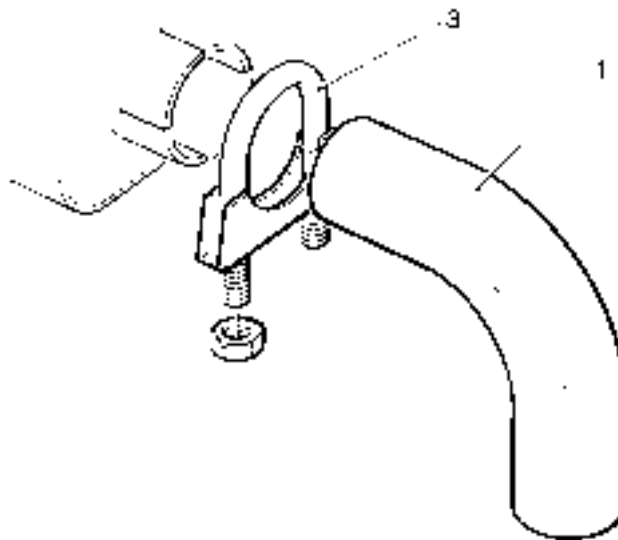
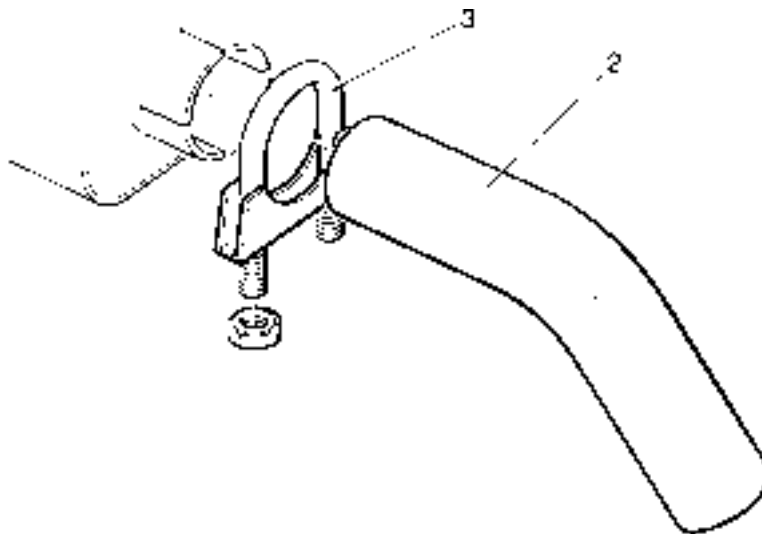


Illustration LP33



Exhaust Fittings

Flexible Exhaust Outlet

Illustration LP184

No.	Description	Part Number	LPA		Remarks
			2	3	
	Accessory Kit Code NM	750-14750	1	1	
1	Exhaust Stub Assembly	757-25270	1	1	
-	Exhaust Flange	757-15410	1	1	
2	Exhaust Bellows	803-02468	1	1	
3	Manifold Flange Joint	366-01287	1	1	
4	Screw - M10 x 20mm	272-00706	2	2	

Marine Skin Fitting

Illustration LPM21

Description	Part Number	LPA		Remarks
		2	3	
Accessory Kit Code MND	750-60190	1	1	
Skin Fitting - 1 1/2"	360-03878	1	1	

Illustration LP184

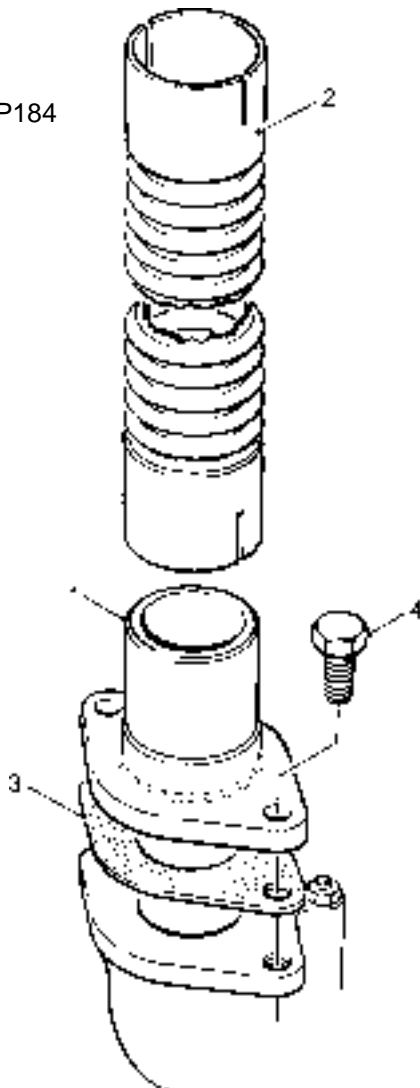
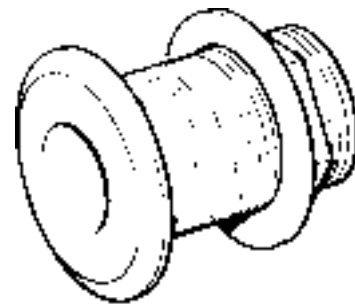


Illustration LPM21



Gauges and Meters

No.	Description	Part Number	LPA		Remarks
			2	3	
	Accessory Kit Code PA	750-10351	1	1	Oil Pressure Gauge
	Accessory Kit Code PB	750-10361	1	1	Engine Temperature Gauge
	Accessory Kit Code PC	750-10371	1	1	Voltmeter
	Accessory Kit Code PD	750-10381	1	1	Hour Recorder
	Accessory Kit Code PG	750-10391	1	1	Tachometer
	Accessory Kit Code PH	750-10401	1	1	Oil Pressure Sender
1	Oil Pressure Gauge	757-10191	1	1	Code PA
2	Oil Pressure Sender	757-10211	1	1	Code PH
3	Engine Temperature Gauge	757-10201	1	1	Code PB
4	Voltmeter	757-10421	1	1	Code PC
5	Hour Recorder	757-14501	1	1	Code PD
6	Tachometer	757-12871	1	1	Code PG

Note:
For Marine Oil Pressure Sender see Accessory Kit Code MJM.

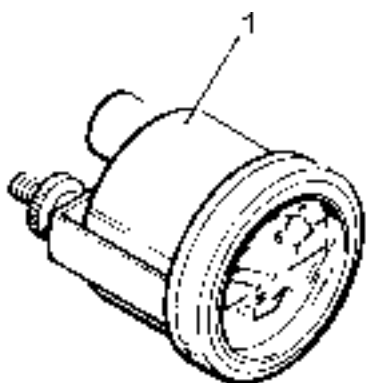


Illustration LP82

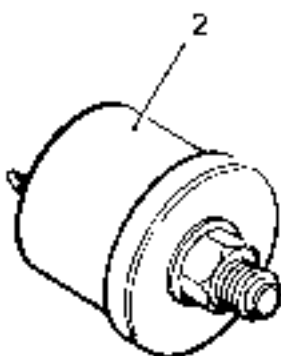


Illustration LP89

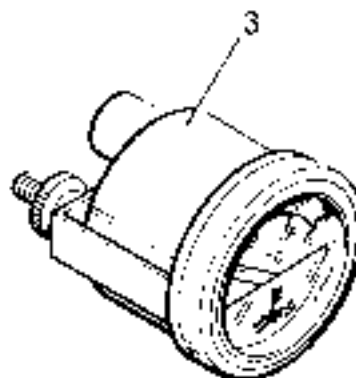


Illustration LP83

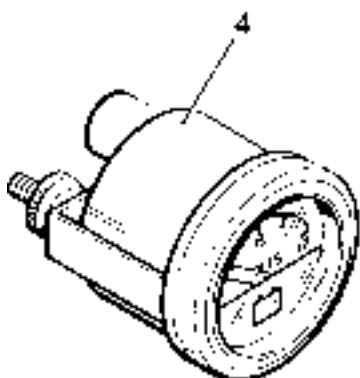


Illustration LP87

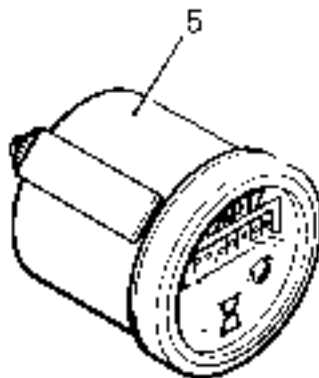


Illustration LP88

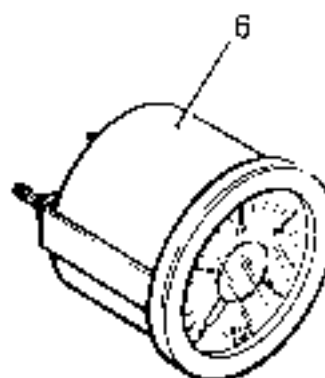


Illustration LP90

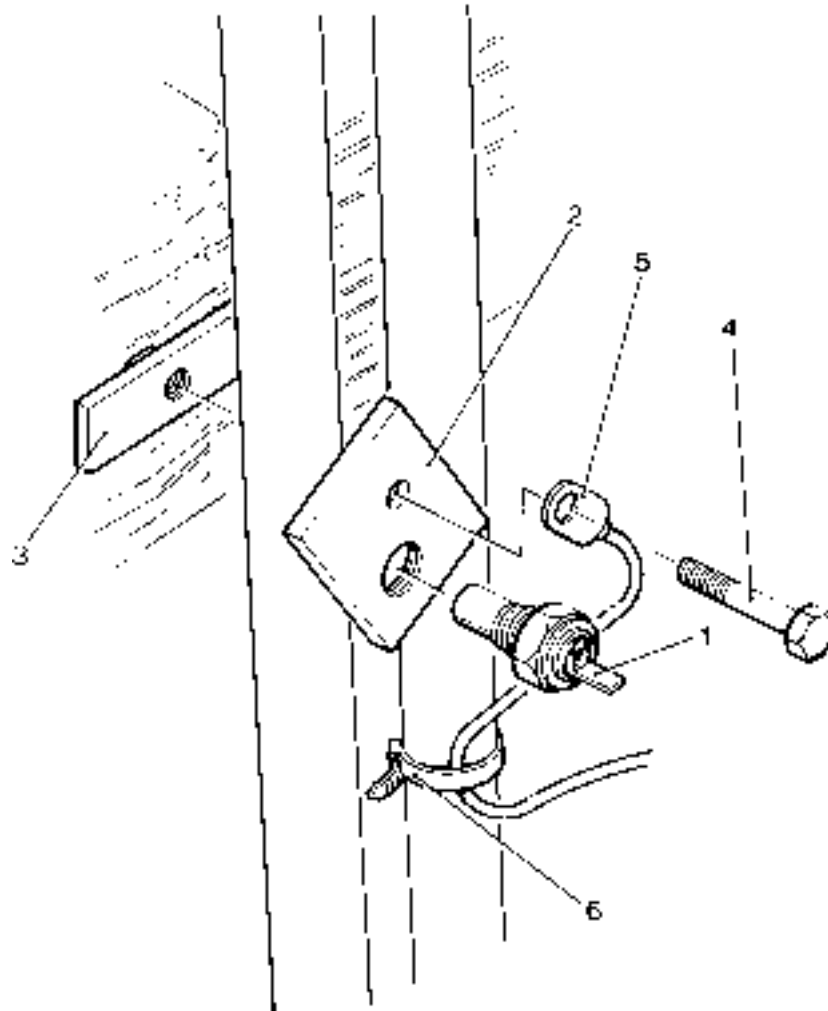
Temperature Gauge Sender

Illustration LP92
No. Description

LPA
Part Number 2 3 Remarks

No.	Description	Part Number	2	3	Remarks
	Accessory Kit Code PI	750-10411	1	1	
1	Temperature Sender	757-10411	1	1	
2	Transducer Bracket	757-12601	1	1	
3	Clamp Bracket Assembly	757-13670	1	1	
4	Bolt - M6 x 35mm	272-00191	1	1	
5	Cable Assembly	757-14700	1	1	
6	Cable Tie	064-32790/001	1	1	

Illustration LP92



Gear End Bearers - Marine

Illustration LPM38		LPA		Remarks
No.	Description	Part Number	2 3	
	Accessory Kit Code MQJ	750-63300	1 1	Use with Code MQI
1	Forward Bearer	751-60000	1 1	
2	Bolt - M12	272-00254	2 2	
3	Washer	366-07279	2 2	
4	Nut - M12	272-00682	2 2	

Flywheel End Bearers - Marine

Illustration LPM37		LPA		Remarks
No.	Description	Part Number	2 3	
	Accessory Kit Code MQK	750-63310	1 1	Use with Code MQI
1	Rear Bearer	751-60010	2 2	
2	Screw - M10 x 25mm	272-00067	4 4	
3	Screw - M10 x 20mm	272-00241	4 4	

Anti-vibration Mountings - Marine

Illustration LPM36		LPA		Remarks
Description	Part Number	2 3		
Accessory Kit Code MQI	750-62191	1 1		
Anti-vibration Mounting - Deluxe	757-61830	4 4		Canal Star Only

Flexible Mounting

Illustration LP103		LPA		Remarks
No.	Description	Part Number	2 3	
	Accessory Kit Code QD	750-12010	1 1	
1	Flexible Mounting	757-14560	2 2	
2	Setscrew - M12 x 35mm	272-00703	2 2	

Illustration LPM38

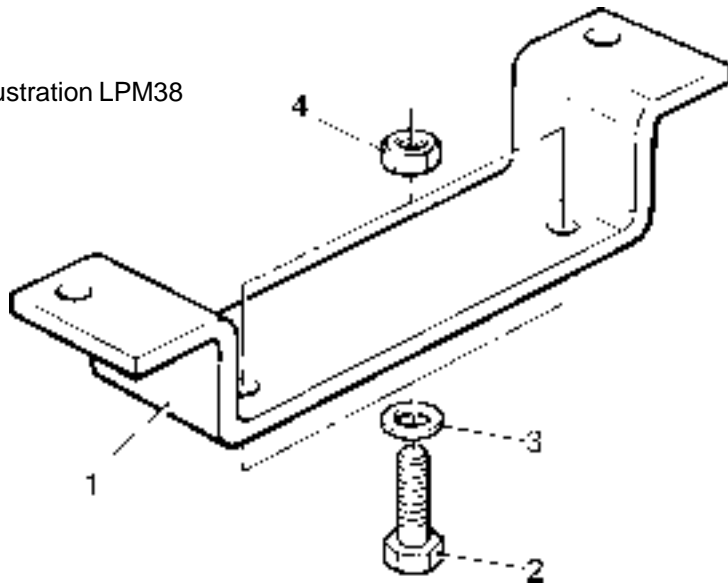


Illustration LPM37

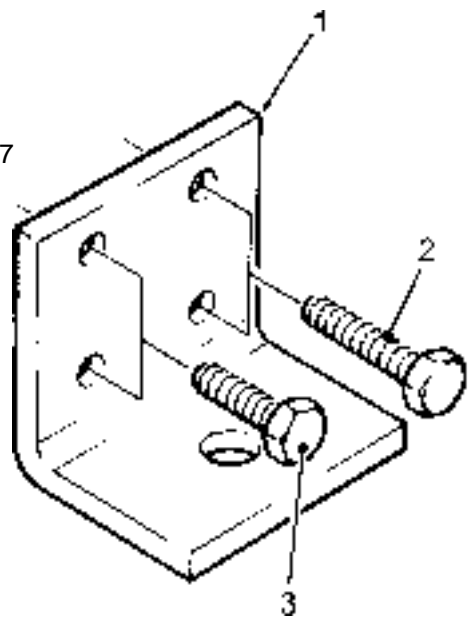


Illustration LPM36

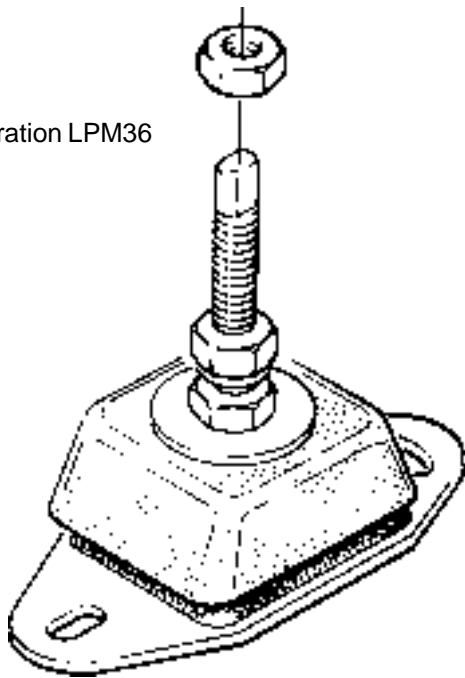
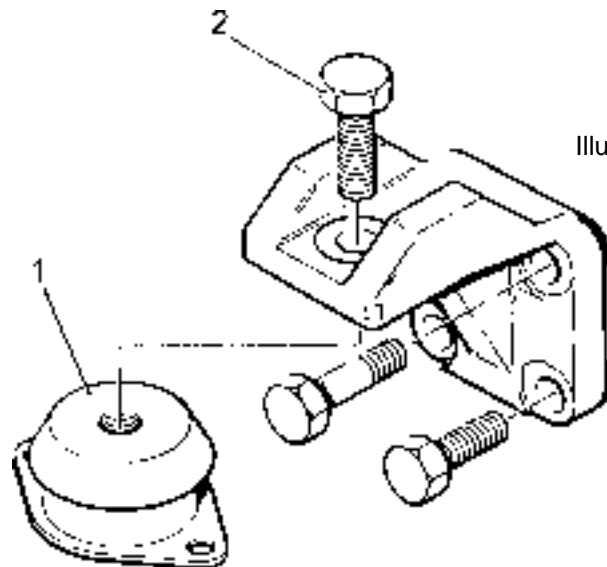


Illustration LP103



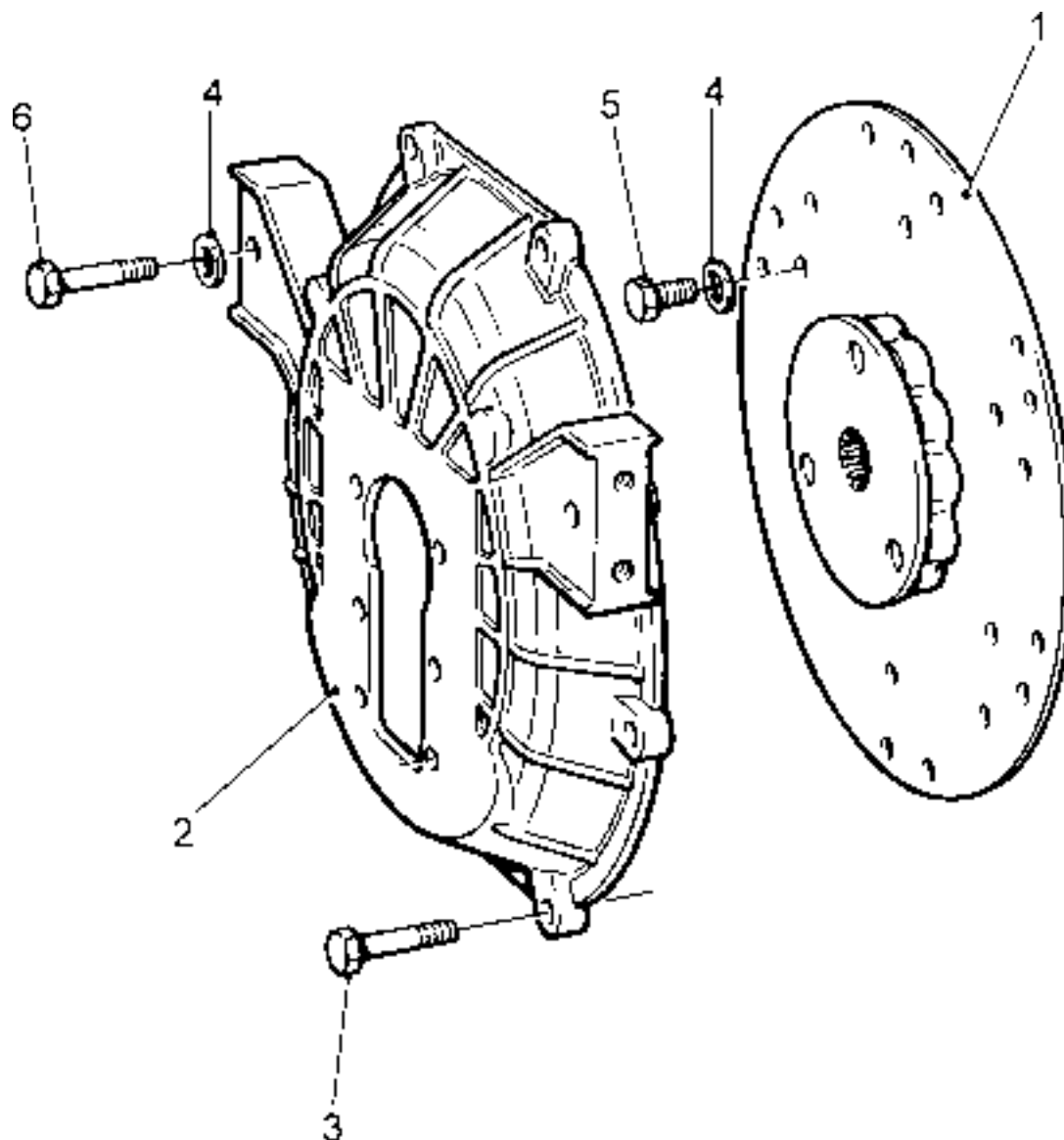
Gearbox Adaptor and Drive - Marine

To suit Hurth HBW or Borg Warner 500 Series

Illustration LPM3

No.	Description	Part Number	LPA		Remarks
			2	3	
	Accessory Kit Code MVP	750-60410	1	1	
1	Damper Drive Plate	362-03100	1	1	
2	Gearbox Adaptor	854-00976	1	1	
3	Screw - M8 x 16mm	272-00038	6	6	
4	Washer - M10	272-00694	8	8	
5	Screw - M10 x 30mm	272-00692	6	6	Replaces 272-00697
6	Bolt - M10 x 60mm	272-00732	2	2	Replaces 272-00731
-	Spring Washer	272-00311	8	8	

Illustration LPM3



Hurth Gearboxes, Adaptors & Drive Members - Marine

Not Illustrated No.	Description	Part Number	LPA		Remarks
			2	3	
	Accessory Kit Code MVI	750-62640	1	-	HBW35 2.05:1 LPA2
	Accessory Kit Code MVA	750-60450	1	-	HBW50 2.05:1 LPA2
	Accessory Kit Code MVB	750-60470	1	1	HBW100 1.79:1 LPA2,3
	Former Accessory Kit Code MVC	750-60990	1	1	HBW125 2.14:1 LPA2,3
	Accessory Kit Code MVD	750-62000	-	1	HBW150 1.88:1 LPA3
	Former Accessory Kit Code MVE	750-60460	1	-	HBW100 2.72:1 LPA2
	Accessory Kit Code MVF	750-61250	1	1	HBW125 2.63:1 LPA2,3
1	Gearbox	803-02446	1	-	Code MVI
-	Gearbox	359750	1	-	Code MVA
-	Gearbox	360409	-	1	Code MVB
-	Gearbox	803-02265	1	1	Code MVC
-	Gearbox	361052	-	1	Code MVD
-	Gearbox	360410	1	-	Code MVE
-	Gearbox	803-02259	1	1	Code MVF
2	Gearbox Fittings	807-00973	1	1	
3	Damper Driver Plate	362-03100	1	1	
4	Gearbox Adaptor	854-00976	1	1	
5	Screw - M8	272-00038	6	6	
6	Setscrew - M8	272-00040	6	6	
7	Washer - M10	272-00694	8	8	
8	Screw - M10	272-00697	6	6	
9	Spring Washer - M8	272-00360	12	12	
10	Bolt - M10	272-00731	2	2	
11	Washer - $\frac{5}{16}$ " diameter	027-00082	6	6	

Gearbox - Hurth

Illustration No.	LPM6 Description	Part Number	LPA		Gearbox/Ratio
			2	3	
1	Gearbox Case Assembly	606-12190/007	1	-	2:1
-	Gearbox Case Assembly	606-12190/008	1	1	3:1
-	Gearbox Case Assembly	606-12190/009	1	1	HBW125
2	Bearing Shield - Input	606-12132/001	1	1	2:1
-	Bearing Shield - Input	606-12132/003	-	1	3:1
-	Bearing Shield - Input	606-12132/003	-	-	
-	Bearing Shield - Input	606-12132/003	1	1	HBW125
2	Bearing Shield - Output	606-12132/002	1	-	2:1
-	Bearing Shield - Output	606-12132/002	-	1	2:1
-	Bearing Shield - Output	606-12132/003	-	1	3:1
-	Bearing Shield - Output	606-12132/003	1	1	HBW125
3	Cover Plate	606-12190/001	2	-	2:1
-	Cover Plate	606-12190/001	2	-	3:1
-	Cover Plate	606-12190/001	-	2	2:1
-	Cover Plate	606-12190/002	-	2	3:1
-	Cover Plate	606-12190/002	1	1	HBW125
4	Spring Washer	606-12148/001	36	-	2:1
-	Spring Washer	606-12148/002	40	-	3:1
-	Spring Washer	606-12148/002	40	40	2:1
-	Spring Washer	606-12148/002	40	40	HBW125
5	Screw	606-12149/001	20	-	2:1
-	Screw	606-12149/001	16	-	3:1
-	Screw	606-12149/001	-	16	2:1
-	Screw	606-12149/001	12	12	HBW125
6	Actuating Lever	606-12195/008	1	1	2:1
7	Screw	606-12149/002	1	1	2:1
8	Seal	606-12134/001	1	1	2:1
9	Cover Plate	606-12190/003	1	-	2:1
-	Cover Plate	606-12190/004	1	-	3:1
-	Cover Plate	606-12190/004	-	1	
-	Cover Plate	606-12190/004	1	1	HBW125
10	Spring Dowel Pin	606-12194/003	1	1	2:1
11	Actuating Cam Assembly	606-12196/009	1	1	2:1
15	Shifting Fork Assembly	606-12063/001	1	-	2:1
-	Shifting Fork Assembly	606-12063/001	1	-	3:1
-	Shifting Fork Assembly	606-12063/001	-	1	2:1
-	Shifting Fork Assembly	606-12063/002	-	1	3:1
-	Shifting Fork Assembly	606-12063/002	1	1	HBW125
16	Actuating Shaft	606-12196/007	1	-	2:1
-	Actuating Shaft	606-12196/008	1	-	3:1
-	Actuating Shaft	606-12196/008	-	1	
-	Actuating Shaft	606-12196/008	1	1	HBW125
17	Screw Plug and Seal	606-12134/011	1	1	2:1
-	Screw Plug and Seal	606-12200/002	1	1	3:1
18	Seal	606-12134/002	2	2	2:1
19	Dipstick	606-12195/001	1	1	2:1
-	Dipstick	606-12195/002	-	1	3:1
-	Dipstick	606-12195/002	1	1	HBW125
20	Oil Drain Plug	606-12200/001	1	1	
21	Bolt	606-12149/003	14	14	
22	Nut	606-12147/001	8	10	

Continued on next page

Illustration LPM6 No. Description	Part Number	LPA		Gearbox/Ratio
		2	3	
23 'O' Ring	606-12134/014	1	-	2:1
- 'O' Ring	606-12134/012	1	-	3:1
- 'O' Ring	606-12134/012	-	1	2:1
- 'O' Ring	606-12134/013	-	1	3:1
- 'O' Ring	606-12134/013	1	1	HBW125
24 Intermediate Gear Shaft	606-12196/004	1	-	2:1
- Intermediate Gear Shaft	606-12196/005	1	-	3:1
- Intermediate Gear Shaft	606-12196/005	-	1	2:1
- Intermediate Gear Shaft	606-12196/006	-	1	3:1
- Intermediate Gear Shaft	606-12196/006	1	1	HBW125
25 Retaining Plate	606-12190/005	2	-	2:1, 3:1
- Retaining Plate	606-12190/005	-	2	2:1
- Retaining Plate	606-12190/006	-	2	3:1
- Retaining Plate	606-12190/006	2	2	HBW125
26 Intermediate Gear	606-12141/001	1	-	2:1
- Intermediate Gear	606-12141/002	1	-	3:1
- Intermediate Gear	606-12141/002	-	1	2:1
- Intermediate Gear	606-12141/003	-	1	3:1
- Intermediate Gear	606-12141/003	1	1	HBW125
27 Needle Bearing Cage	606-12130/016	1	-	2:1
- Needle Bearing Cage	606-12130/017	1	-	3:1
- Needle Bearing Cage	606-12130/017	-	1	2:1
- Needle Bearing Cage	606-12130/018	-	1	3:1
- Needle Bearing Cage	606-12130/018	1	1	HPW125
28 Seal	606-12134/003	4	-	2:1, 3:1
- Seal	606-12134/003	-	4	2:1
- Seal	606-12134/004	-	4	3:1
- Seal	606-12134/004	4	4	HBW125
29 Loctite Jointing Compound				
30 Seal - Input	606-12134/006	1	--	2:1, 3:1
- Seal - Input	606-12134/006	-	1	2:1
- Seal - Input	606-12134/008	-	1	3:1
- Seal - Input	606-12134/008	1	1	HBW125
31 Seal - Output	606-12134/009	1	-	2:1, 3:1
- Seal - Output	606-12134/009	-	1	2:1
- Seal - Output	606-12134/010	-	1	3:1
- Seal - Output	606-12134/010	1	1	HBW125
32 Outer Taper Roller Race - Input	606-12130/001	2	-	2:1, 3:1
- Outer Taper Roller Race - Input	606-12130/001	-	2	2:1
- Outer Taper Roller Race - Input	606-12130/002	-	2	3:1
- Outer Taper Roller Race - Input	606-12130/002	2	2	HBW125
33 Taper Roller Bearing - Input	606-12130/003	2	-	2:1, 3:1
- Taper Roller Bearing - Input	606-12130/003	-	2	2:1
- Taper Roller Bearing - Input	606-12130/004	-	2	3:1
- Taper Roller Bearing - Input	606-12130/004	2	2	HBW125
34 Outer Taper Roller Race - Output	606-12130/001	2	-	2:1, 3:1
- Outer Taper Roller Race - Output	606-12130/001	-	2	2:1
- Outer Taper Roller Race - Output	606-12130/002	-	2	3:1
- Outer Taper Roller Race - Output	606-12130/002	2	2	HBW125
35 Taper Roller Bearing - Output	606-12130/003	2	-	2:1, 3:1
- Taper Roller Bearing - Output	606-12130/003	-	2	2:1
- Taper Roller Bearing - Output	606-12130/004	-	2	3:1
- Taper Roller Bearing - Output	606-12130/004	2	2	HBW125

Continued on next page

Illustration LPM6

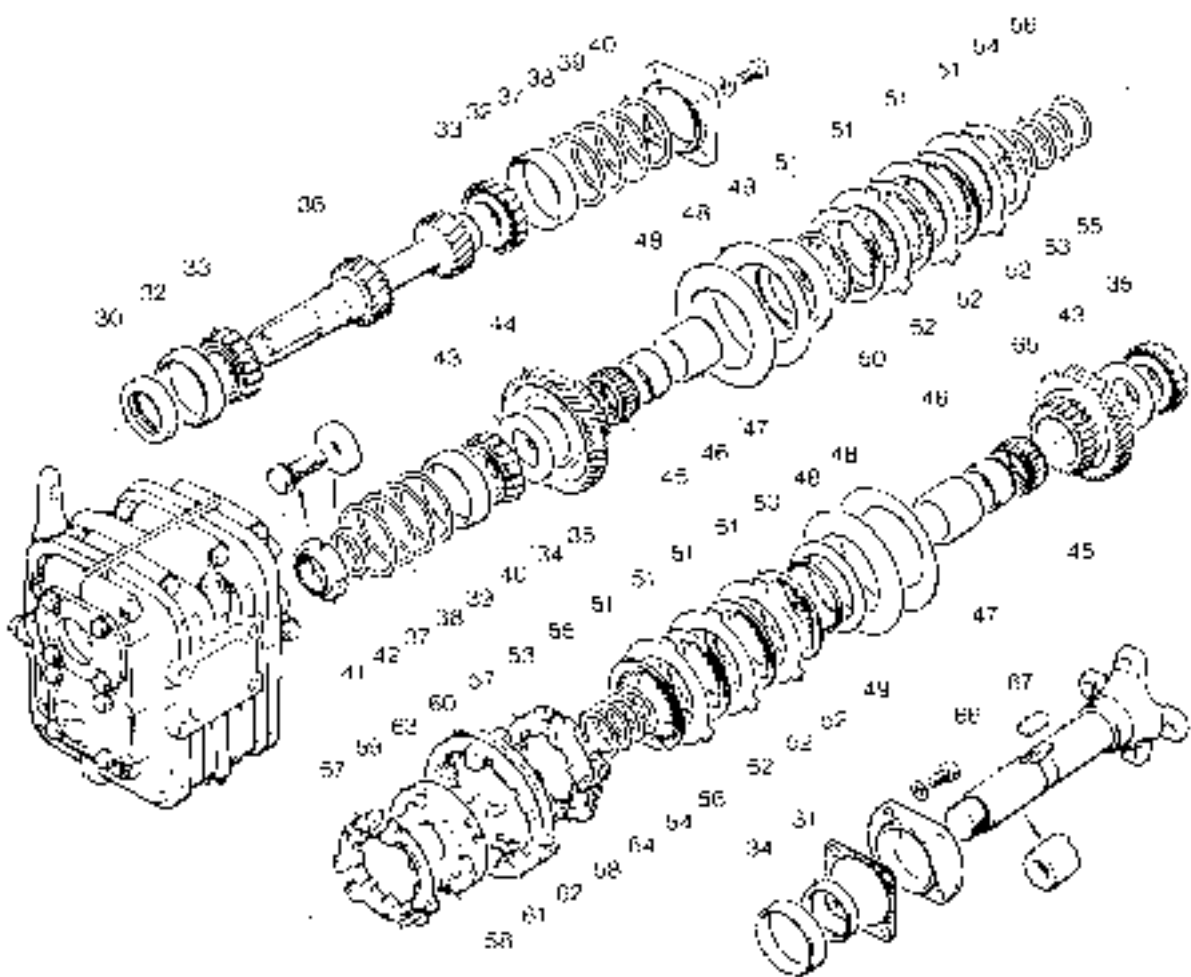
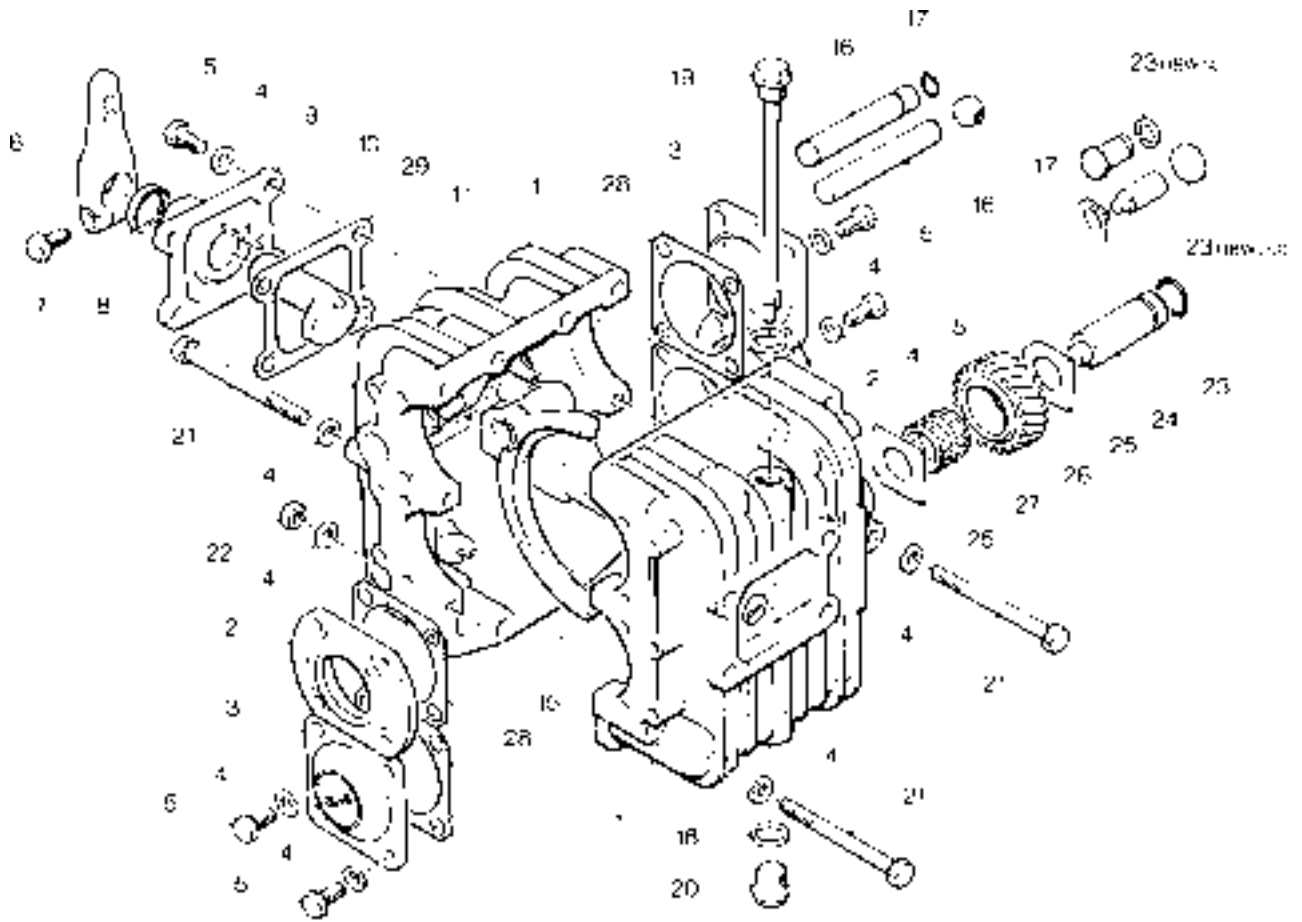


Illustration LPM6 No. Description	Part Number	LPA		Gearbox/Ratio
		2	3	
36 Input Shaft	606-12196/011	1	-	2:1
- Input Shaft	606-12196/013	1	-	3:1
- Input Shaft	606-12196/012	-	1	2:1
- Input Shaft	606-12196/014	-	1	3:1
37 Shim	606-12197/007	2	-	2:1, 3:1
- Shim	606-12197/007	-	2	2:1
- Shim	606-12197/008	-	2	3:1
- Shim	606-12197/008	2	2	HBW125
38 Shim	606-12197/009	2	-	2:1, 3:1
- Shim	606-12197/009	-	2	2:1
- Shim	606-12197/010	-	2	3:1
- Shim	606-12197/010	2	2	HBW125
39 Shim	606-12197/011	2	-	2:1, 3:1
- Shim	606-12197/011	-	2	2:1
- Shim	606-12197/012	-	2	3:1
- Shim	606-12197/012	2	2	HBW125
40 Shim	606-12197/013	2	-	2:1, 3:1
- Shim	606-12197/013	-	2	2:1
- Shim	606-12197/014	-	2	3:1
- Shim	606-12197/014	2	2	HBW125
41 Groove Ring Nut Screw	606-12147/002	1	-	2:1
- Groove Ring Nut Screw	606-12147/003	1	-	3:1
- Groove Ring Nut Screw	606-12147/003	-	1	2:1
- Groove Ring Nut Screw	606-12147/004	-	1	3:1
- Groove Ring Nut Screw	606-12147/004	1	1	HBW125
42 Spacer	606-12197/004	1	-	2:1
- Spacer	606-12197/004	1	-	3:1
- Spacer	606-12197/005	-	1	2:1
- Spacer	606-12197/006	-	1	3:1
- Spacer	606-12197/023	1	1	HBW125
43 Thrust Ring	606-12130/005	1	-	2:1, 3:1
- Thrust Ring	606-12130/005	-	1	2:1
- Thrust Ring	606-12130/006	-	1	3:1
- Thrust Ring	606-12130/006	1	1	HBW125
44 Forward Gear - 43 Teeth	606-12141/004	1	-	2:1
- Forward Gear - 49 Teeth	606-12141/006	1	-	3:1
- Forward Gear - 43 Teeth	606-12141/005	-	1	2:1
- Forward Gear - 50 Teeth	606-12141/007	-	1	3:1
- Forward Gear - 45 Teeth	606-12141/014	1	1	2:1 HBW125
- Forward Gear - 50 Teeth	606-12141/015	1	1	3:1 HBW125
45 Needle Cage	606-12130/007	2	-	2:1
- Needle Cage	606-12130/008	2	-	3:1
- Needle Cage	606-12130/008	-	2	2:1
- Needle Cage	606-12130/009	-	2	3:1
- Needle Cage	606-12130/009	2	2	HBW125
46 Inner Race - Needle Bearing	606-12130/010	2	-	2:1
- Inner Race - Needle Bearing	606-12130/011	2	-	3:1
- Inner Race - Needle Bearing	606-12130/011	-	2	2:1
- Inner Race - Needle Bearing	606-12130/012	-	2	3:1
- Inner Race - Needle Bearing	606-12130/012	2	2	HBW125
47 Spacer	606-12197/001	2	-	2:1
- Spacer	606-12197/002	2	-	3:1
- Spacer	606-12197/002	-	2	2:1
- Spacer	606-12197/003	-	2	3:1
- Spacer	606-12197/003	2	2	HBW125

Continued on next page

Illustration LPM6 No. Description	Part Number	LPA		Gearbox/Ratio
		2	3	
48 Cup Spring	606-12198/007	4	-	2:1
- Cup Spring	606-12198/008	4	-	3:1
- Cup Spring	606-12198/008	-	4	2:1
- Cup Spring	606-12198/009	-	4	3:1
- Cup Spring	606-12198/009	4	4	HBW125
49 Thrust Ring/End Disc	606-12130/013	2	-	2:1
- Thrust Ring/End Disc	606-12130/014	2	-	3:1
- Thrust Ring/End Disc	606-12130/014	-	2	2:1
- Thrust Ring/End Disc	606-12130/015	-	2	3:1
- Thrust Ring/End Disc	606-12130/021	2	2	HBW125
50 Circlip	606-12198/004	2	-	2:1
- Circlip	606-12198/005	2	-	3:1
- Circlip	606-12198/005	-	2	2:1
- Circlip	606-12198/006	-	2	3:1
- Circlip	606-12198/010	2	2	HBW125
51 Internal Clutch Disc	606-12142/001	4	-	2:1
- Internal Clutch Disc	606-12142/001	8	-	3:1
- Internal Clutch Disc	606-12142/001	-	8	2:1
- Internal Clutch Disc	606-12142/002	-	8	3:1
- Internal Clutch Disc	606-12142/005	8	8	HBW125
52 External Clutch Disc	606-12142/003	4	-	2:1
- External Clutch Disc	606-12142/003	8	-	3:1
- External Clutch Disc	606-12142/003	-	8	2:1
- External Clutch Disc	606-12142/004	-	8	3:1
- External Clutch Disc	606-12142/006	8	8	HBW125
53 Shim - 0,4mm	606-12197/015	2	-	2:1, 3:1
- Shim - 0,4mm	606-12197/015	-	2	2:1
- Shim - 0,4mm	606-12197/016	-	2	3:1
- Shim - 0,4mm	606-12197/016	2	2	HBW125
54 Shim - 0,5mm	606-12197/017	2	-	2:1, 3:1
- Shim - 0,5mm	606-12197/017	-	2	2:1
- Shim - 0,5mm	606-12197/018	-	2	3:1
- Shim - 0,5mm	606-12197/018	2	2	HBW125
55 Shim - 0,6mm	606-12197/019	2	-	2:1, 3:1
- Shim - 0,6mm	606-12197/019	-	2	2:1
- Shim - 0,6mm	606-12197/020	-	2	3:1
- Shim - 0,6mm	606-12197/020	2	2	HBW125
56 Shim - 0,7mm	606-12197/021	2	-	2:1, 3:1
- Shim - 0,7mm	606-12197/021	-	2	2:1
- Shim - 0,7mm	606-12197/022	-	2	3:1
- Shim - 0,7mm	606-12197/022	2	2	HBW125
57 Disc Carrier	606-12063/003	2	-	2:1
- Disc Carrier	606-12063/004	2	-	3:1
- Disc Carrier	606-12063/004	-	2	2:1
- Disc Carrier	606-12063/005	-	2	3:1
- Disc Carrier	606-12063/006	2	2	HBW125
58 Ball	606-12130/019	6	-	2:1, 3:1
- Ball	606-12130/019	-	6	2:1
- Ball	606-12130/020	-	6	3:1
- Ball	606-12130/020	6	6	HBW125
59 Guide Sleeve	606-12166/001	1	-	2:1
- Guide Sleeve	606-12166/002	1	-	3:1
- Guide Sleeve	606-12166/002	-	1	2:1
- Guide Sleeve	606-12166/003	-	1	3:1
- Guide Sleeve	606-12166/003	1	1	HBW125

Continued on next page

Illustration No.	LPM6 Description	Part Number	LPA		Gearbox/Ratio
			2	3	
60	Actuating Sleeve	606-12166/004	1	-	2:1
-	Actuating Sleeve	606-12166/005	1	-	3:1
-	Actuating Sleeve	606-12166/005	-	1	2:1
-	Actuating Sleeve	606-12166/006	-	1	3:1
-	Actuating Sleeve	606-12166/006	1	1	HBW125
61	Compression Spring	606-12198/001	3	-	2:1, 3:1
-	Compression Spring	606-12198/001	-	3	2:1
-	Compression Spring	606-12198/002	-	3	3:1
-	Compression Spring	606-12198/002	3	3	HBW125
62	Dent Pin	606-12195/003	3	-	2:1, 3:1
-	Dent Pin	606-12195/003	-	3	2:1
-	Dent Pin	606-12195/004	-	3	3:1
-	Dent Pin	606-12195/004	3	3	HBW125
63	Driving Pin	606-12195/006	3	-	2:1, 3:1
-	Driving Pin	606-12195/006	-	3	3:1
-	Driving Pin	606-12195/007	-	3	2:1
-	Driving Pin	606-12195/007	3	3	HBW125
64	Spring	606-12198/003	3	3	
65	Reverse Gear - 41 Teeth	606-12141/009	1	-	2:1
-	Reverse Gear - 41 Teeth	606-12141/010	1	-	3:1
-	Reverse Gear - 41 Teeth	606-12141/010	-	1	2:1
-	Reverse Gear - 43 Teeth	606-12141/011	-	1	3:1
-	Reverse Gear - 43 Teeth	606-12141/013	1	1	HBW125
66	Output Shaft	606-12196/001	1	-	2:1
-	Output Shaft	606-12196/002	1	-	3:1
-	Output Shaft	606-12196/002	-	1	2:1
-	Output Shaft	606-12196/003	-	1	3:1
-	Output Shaft	606-12196/016	1	1	HBW125
67	Key	606-12194/001	2	-	2:1, 3:1
-	Key	606-12194/001	-	2	2:1
-	Key	606-12194/002	-	2	3:1
-	Key	606-12194/002	2	2	HBW125

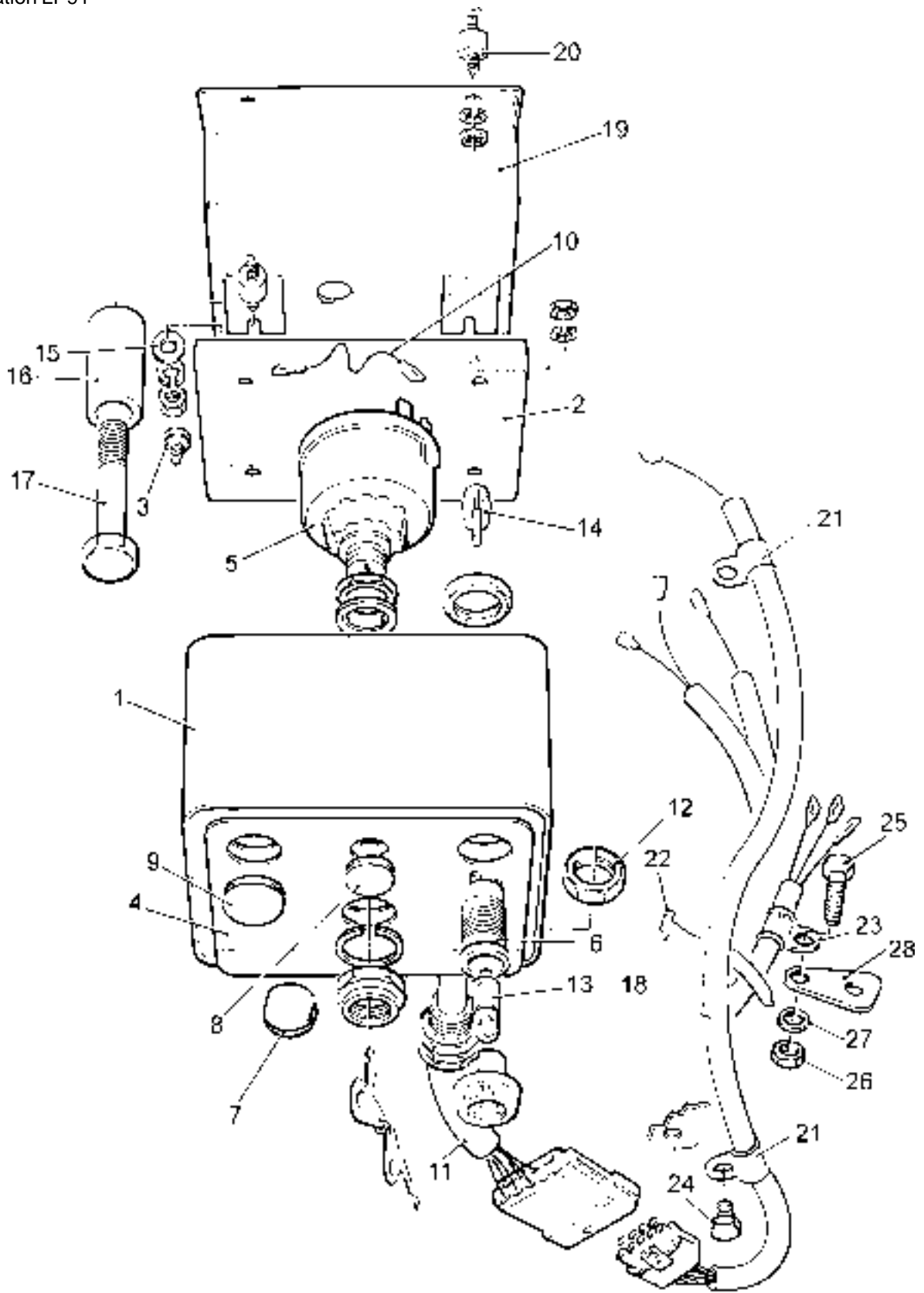
Electric Start Panel

Illustration LP91 No. Description	Part Number	LPA		Remarks
		2	3	
Accessory Kit Code WA - LPA2	750-14900	1	-	Replaces 750-10520 to 750-10529
Accessory Kit Code WA - LPA3	750-14910	-	1	Replaces 750-10520 to 750-10529
- Panel Assembly	757-10619	1	1	Replaces 757-10616 to 757-10618
1 Panel	757-10366	1	1	Replaces 757-10364 & 757-10365
2 Backplate	757-10311	1	1	
3 Setscrew - M4 x 8mm	272-00699	4	4	
4 Label	027-10050	1	1	Replaces 027-10022
5 Keyswitch	366-06379	1	1	
6 Lamp Holder	757-10010	1	1	
7 Grommet	201-41840	1	1	
8 Grommet	201-45110	1	1	
9 Blanking Plug	757-23550	1	1	Replaces 757-10700
10 Cable Link	757-11431	1	1	
11 Cable Loom	757-11375	1	1	Replaces 757-11373 & 757-11374
12 Locknut	757-16140	1	1	
13 Bulb	757-10030	1	1	
14 Excitation Resistance	366-07236	1	1	
15 Washer	272-00686	2	2	
16 Distance Piece	757-12140	3	3	
17 Bolt - M10 x 75mm	272-00129	3	3	
18 Cable Loom	757-26020	1	1	Replaces 757-11325 to 757-11327
19 Mounting Bracket	757-10302	1	1	Replaces 757-10301
20 Anti-vibration Mounting	757-10320	4	4	
21 Cable Clip	382-08078	2	2	
22 Cable Tie	064-32790/001	5	5	
23 Cable Clip	382-08256	1	1	
24 Screw - M8 x 10	272-00767	1	1	
25 Screw - M6 x 12	272-00660	1	1	
26 Nut - M6 x 1.0	272-00679	1	1	
27 Washer	272-00688	1	1	
28 Earth Terminal Adaptor	757-22360	1	1	
Connection Diagram	742-00808			

Note:

This panel can only be fitted with early type fuel filter (featured earlier in book with Illustration LP180) and early fuel lift pump fittings shown in 'Fuel Lift Pump - Pienne' section (featured earlier in book with Illustration LP120).

Illustration LP91



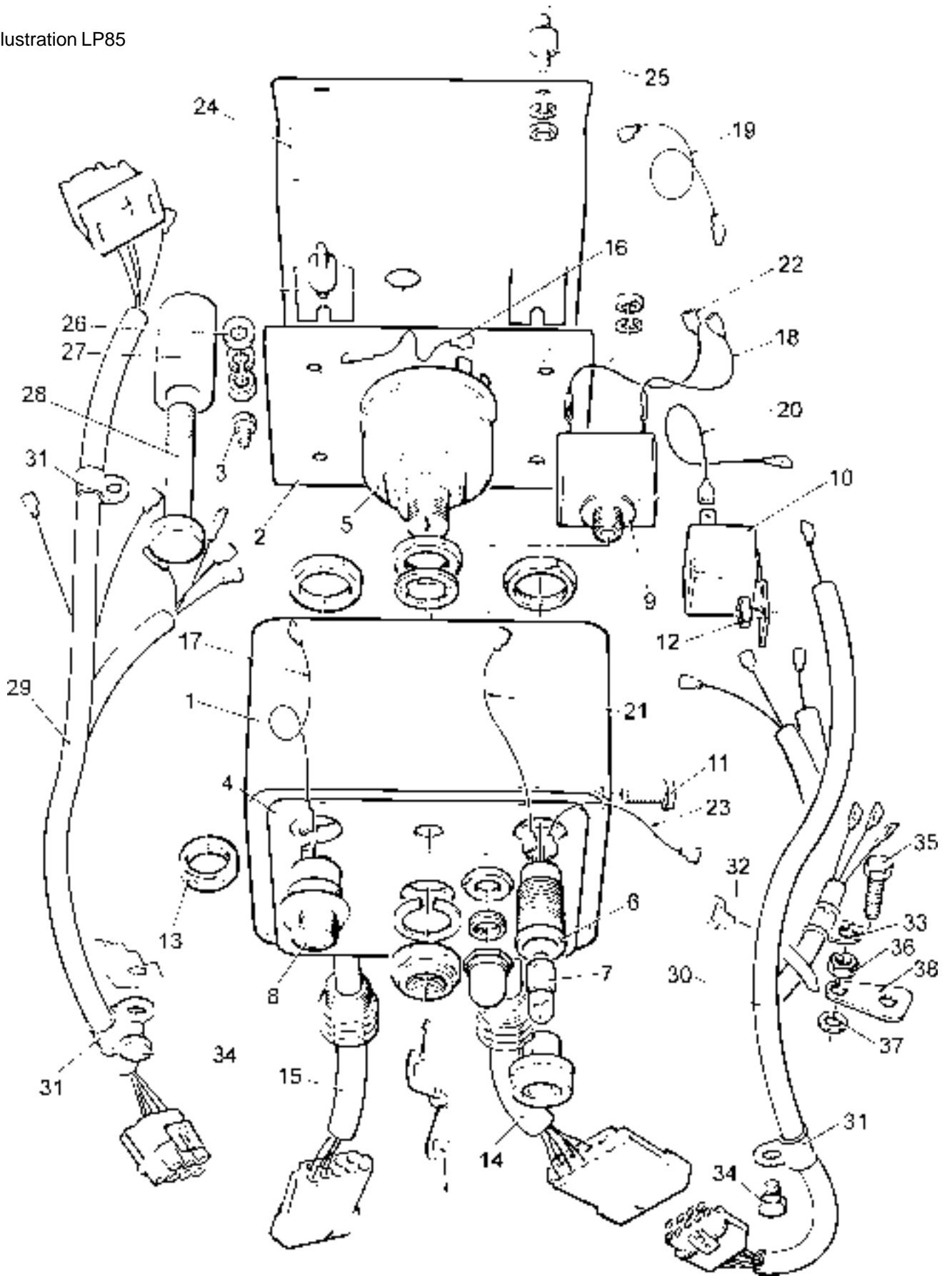
Electric Start Panel with Protection Shutdown

Illustration LP85 No. Description	Part Number	LPA		Remarks
		2	3	
Accessory Kit Code WC - LPA2	750-14930	1	-	Replaces 750-10530 to 750-10539, 750-14790 & 750-14791
Accessory Kit Code WC - LPA3	750-14940	-	1	Replaces 750-10530 to 750-10539, 750-14790 & 750-14791
- Panel Assembly	757-14619	1	1	Replaces 757-14616 to 757-14618
1 Panel	757-10366	1	1	Replaces 757-10364 & 757-10365
2 Backplate	757-10311	1	1	
3 Setscrew - M4 x 8mm	272-00699	4	4	
4 Label	027-10050	1	1	Replaces 027-10022
5 Keyswitch	366-06379	1	1	
6 Lamp Holder	757-10010	1	1	
7 Lamp	757-10030	1	1	
8 Push Button	757-23540	1	1	Replaces 366-06378
9 Circuit Breaker - 6A	366-08092	1	1	Replaces 757-20360. See Note
10 Relay	382-07974	2	2	
11 Setscrew - M5 x 10mm	272-00690	2	2	
12 Nut	272-00678	2	2	
13 Locknut	757-16140	2	2	
14 Electric Start Cable Loom	757-11375	1	1	Replaces 757-11373 & 757-11374
15 Protection Switches Cable Loom	757-11396	1	1	Replaces 757-11393 to 757-11395
16 Cable Link	757-11460	1	1	
17 Cable Link		1	1	
18 Cable Link		1	1	
19 Cable Link		1	1	
20 Cable Link		1	1	
21 Cable Link		1	1	
22 Cable Link		1	1	
23 Cable Link		1	1	
- Loom Assembly	757-11472	1	1	
24 Mounting Bracket	757-10302	1	1	
25 Anti-vibration Mounting	757-10320	4	4	
26 Washer	272-00686	2	2	
27 Distance Piece	757-12140	3	3	
28 Bolt - M10 x 75mm	272-00129	3	3	
29 Cable Loom	757-26020	1	1	Replaces 757-11326 & 757-11327
30 Cable Loom	757-11356	1	1	Replaces 757-11354 & 757-11355
31 Cable Clip	382-08078	2	2	
32 Cable Tie	064-32790/001	8	8	
33 Cable Clip	382-08256	1	1	
34 Screw - M8	272-00767	1	1	
35 Screw - M6	272-00660	1	1	
36 Nut - M6	272-00679	1	1	
37 Washer	272-00688	1	1	
38 Earth Terminal Adaptor	757-22360	1	1	
Connection Diagram	742-00808			

Notes:

- 1) Early panels were fitted with fuse holder (382-08042) and fuse link (382-08043 or 382-09040).
These items are now replaced by a Circuit Breaker.
Before fitting the breaker it will be necessary to enlarge the hole in the panel.
- 2) This panel can only be fitted with early type fuel filter (featured earlier in book with Illustration LP180) and early fuel lift pump fittings shown in 'Fuel Lift Pump - Pienne' section (featured earlier in book with Illustration LP120).

Illustration LP85



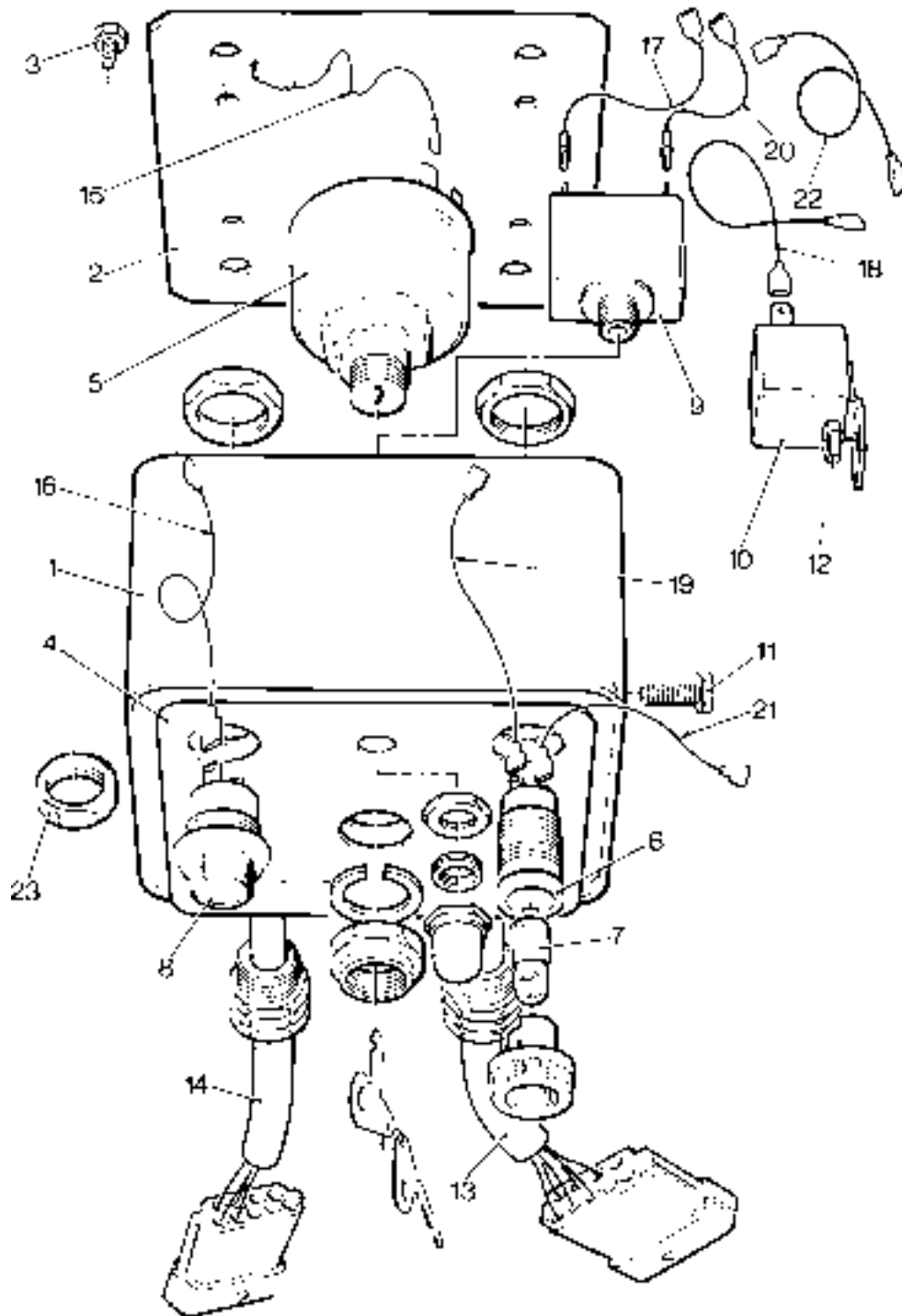
Remote Electric Start Panel

Illustration LP75 No. Description	Part Number	LPA		Remarks
		2	3	
Accessory Kit Code WS	750-10568	1	1	Replaces 750-10565 to 750-10567
- Electric Start Protection Panel Assembly	757-14629	1	1	Replaces 757-14626 to 757-14628
1 Panel Assembly	757-10366	1	1	Replaces 757-10364 & 757-10365
2 Backplate	757-10401	1	1	
3 Setscrew - M4 x 8mm	272-00699	4	4	
4 Label	027-10050	1	1	Replaces 027-10022
5 Keyswitch	366-06379	1	1	
6 Lamp Holder	757-10010	1	1	
7 Bulb	757-10030	1	1	
8 Push Button	757-23540	1	1	Replaces 366-06378
9 Circuit Breaker - 6A	366-08092	1	1	Replaces 757-20360. See Note
10 Relay	382-07974	2	2	
11 Setscrew - M5 x 10mm	272-00690	2	2	
12 Nut	272-00678	2	2	
13 Electric Start Cable Loom	757-11375	1	1	Replaces 757-11373 & 757-11374
14 Protection Switches Cable Loom	757-11396	1	1	Replaces 757-11393 to 757-11395
15 Cable Link	757-11431	1	1	
16 Cable Link		1	1	
17 Cable Link		1	1	
18 Cable Link		1	1	
19 Cable Link		1	1	
20 Cable Link		1	1	
21 Cable Link		1	1	
22 Cable Link		1	1	
23 Locknut	757-16140	2	2	
- Loom Assembly	757-11472	1	1	

Note:

Replaces the fuse holder. Before fitting the breaker it will be necessary to enlarge the hole in the panel.

Illustration LP75



Start Panels - Marine (Later Types)

Basic Panel - Illustration LPM40

No.	Description	Part Number	LPA		Remarks
			2	3	
	Accessory Kit Code MWL	750-63040	1	1	See Note 1
1	Panel Assembly	757-60430	1	1	Use with Codes JG & MJL
2	Hour Recorder	800-06123/006	1	1	
3	Keyswitch	800-06203/001	1	1	
-	Key - 14607	757-22230	2	2	
-	Key Ring	027-10096	1	1	
-	Illumination Bulb	800-06004/002	4	4	
-	Audible Alarm	800-06123/007	1	1	
-	Connection Diagram	742-00746	1	1	

Standard Panel - Illustration LPM40

No.	Description	Part Number	LPA		Remarks
			2	3	
	Accessory Kit Code MWQ - Pleasure / Work Boat ..	750-62730	1	1	See Note 2
4	Panel Assembly	757-61400	1	1	Use with Codes JG & MJL
5	Tacho - 809 Hz	800-06123/004	1	1	
3	Keyswitch	800-06203/001	1	1	
-	Key - 14607	757-22230	2	2	
-	Key Ring	027-10096	1	1	
-	Illumination Bulb	800-06004/002	6	6	
-	Audible Alarm	800-06123/007	1	1	
-	Connection Diagram	742-00747	1	1	

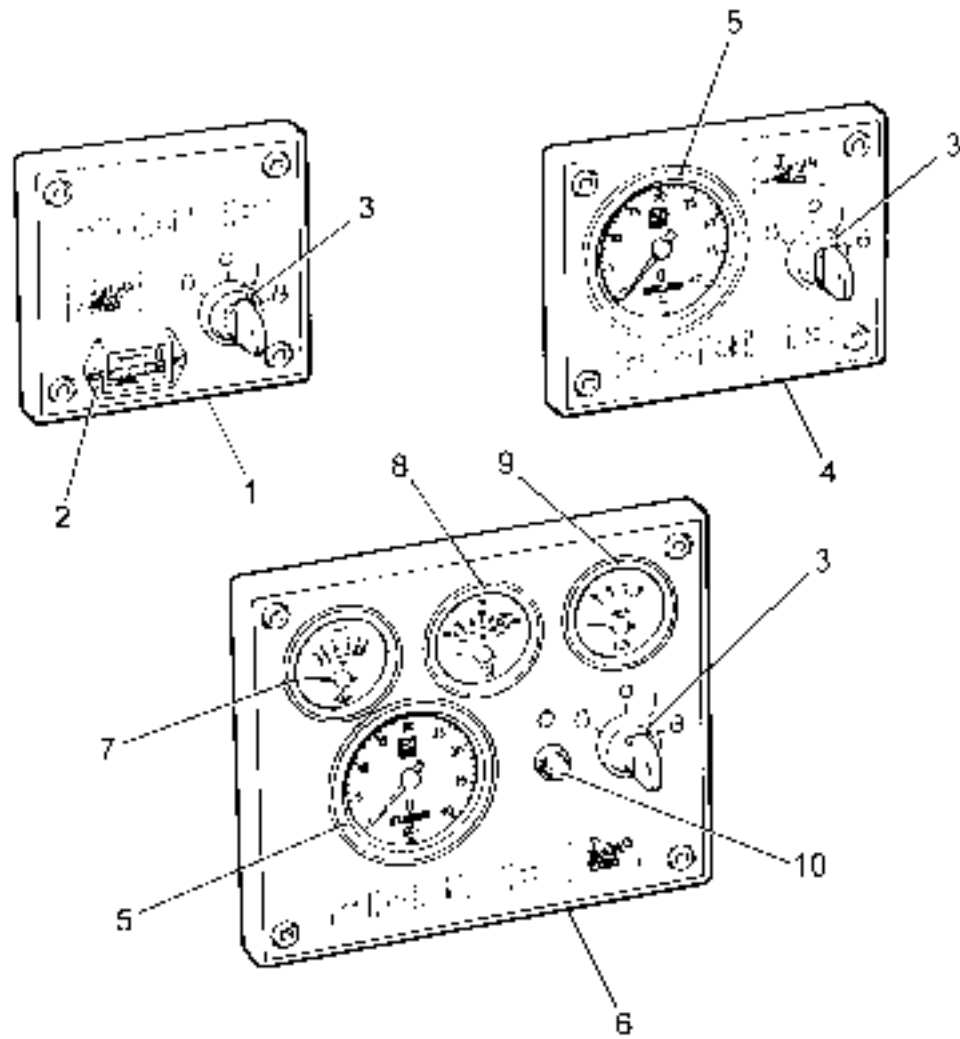
Delux Panel - Illustration LPM40

No.	Description	Part Number	LPA		Remarks
			2	3	
	Accessory Kit Code MWR - Pleasure / Work Boat ..	750-63060	1	1	See Note 3
6	Panel Assembly	757-61540	1	1	Use with Codes MJM, MJL, PI
5	Tacho - 809 Hz	800-06123/004	1	1	
7	Low Oil Pressure Gauge	800-06123/003	1	1	
8	Temperature Gauge	800-06123/002	1	1	
9	Voltmeter	800-06123/001	1	1	
3	Keyswitch	800-06203/001	1	1	
-	Key - 14607	757-22230	2	2	
-	Key Ring	027-10096	1	1	
10	Lightswitch	800-06023/002	1	1	
-	Illumination Bulb	800-06004/002	9	9	
-	Audible Alarm	800-06123/007	1	1	
-	Connection Diagram	742-00748	1	1	

Notes:

- 1) Code MWL includes keyswitch & running hour recorder plus warning lights and audible alarm for oil pressure, high water temperature and no charge.
- 2) As Code MWL but includes tachometer.
- 3) As Code MWL but includes tachometer, gauges for oil pressure, water temperature, voltmeter.

Illustration LPM40



Wiring Looms

Engine to Terminal Block

Not Illustrated

No.	Description	Part Number	LPA		Remarks
			2	3	
	Accessory Kit Code WE	750-10544	1	1	Replaces 750-10542 & 750-10543. No's 1-12
	Accessory Kit Code WG	750-10451	1	1	2m Harness Extension for Code WE. Replaces 750-10450. No 13 only.
1	Heatshrink Sleeve	027-10107	1	1	
2	Cable Clip	382-08078	2	2	
3	Pin Moulding - 9 way	757-10051	1	1	
4	Cable Loom	757-26020	1	1	Replaces 757-11326 & 757-11327
5	Cable Clip	382-08256	1	1	
6	Pin	757-10071	4	4	
7	Screw - M8 x 10	272-00767	1	1	
8	Keeper Bar - 9 way	757-15940	1	1	
9	Screw - M6 x 12	272-00660	1	1	
10	Nut - M6 x 1.0	272-00679	1	1	
11	Washer	272-00688	1	1	
12	Earth Terminal Adaptor	757-22360	1	1	
13	Cable Loom	757-11403	1	1	Code WG. Replaces 757-11402
-	Connection Diagram	742-00808	1	1	

Engine to Terminal Block with Protection Switches

Not Illustrated

No.	Description	Part Number	LPA		Remarks
			2	3	
	Accessory Kit Code WF	750-10557	1	1	Replaces 750-10555 & 750-10556. No's 1-17
	Accessory Kit Code WH	750-10462	1	1	2m Harness Extension for Code WF. Replaces 750-10461. No 18 only
1	Heatshrink Sleeve	027-10107	2	2	
2	Cable Clip	382-08078	2	2	
3	Pin Moulding - 9 way	757-10051	1	1	
4	Pin Moulding - 7 way	757-10091	1	1	
5	Cable Loom	757-11356	1	1	Replaces 757-11355
6	Cable Loom	757-26020	1	1	Replaces 757-11326 & 757-11327
7	Cable Clip	382-08256	1	1	
8	Pin	757-10071	4	4	
9	Cable Tie	064-32790/001	8	8	
10	Pin	757-10081	3	3	
11	Screw - M8 x 10	272-00767	1	1	
12	Keeper Bar - 7 way	757-15930	1	1	
13	Keeper Bar - 9 way	757-15940	1	1	
14	Screw - M6 x 12	272-00660	1	1	
15	Nut - M6 x 1.0	272-00679	1	1	
16	Washer	272-00688	1	1	
17	Earth Terminal Adaptor	757-22360	1	1	
18	Cable Loom	757-11424	1	1	Code WH. Replaces 757-11423
-	Connection Diagram	742-00808	1	1	

Earth Return Wiring Loom - Marine

Not Illustrated Description	Part Number	LPA		Remarks
		2	3	
Accessory Kit Code MWF	750-62484	1	1	Replaces 750-63730
Cable Tie	064-32790/001	5	5	
Screw - M6 x 12mm	272-00660	1	1	
Nut - M6	272-00679	1	1	
Washer - M6	272-00688	1	1	
Cable Clip	382-08078	1	1	
Pipe Clip	389-04686	1	1	
Earth Terminal Adaptor	757-22360	1	1	
Extension Loom Assembly	757-60930	1	1	
Cable Loom and Relay Box	757-62131	1	1	Replaces 757-62130
Bracket	757-62340	1	1	No longer fitted from 01-12-97
Connection Diagram	742-00802	1	1	

Insulated Return Wiring Loom - Marine

Not Illustrated Description	Part Number	LPA		Remarks
		2	3	
Accessory Kit Code MWI	750-62714	1	1	Replaces MWG - 750-63740
Extension Loom Assembly	757-60930	1	1	
Cable Assembly	757-61410	1	1	Replaces 757-62870
Cable Loom & Relay Assembly	757-62121	1	1	Replaces 757-62120
Bracket	757-20790	1	1	Replaces 757-62170
Nut - M5	272-00678	2	2	
Washer	272-00687	2	2	
Screw - M5	272-00728	2	2	
Solenoid	351-31480	1	1	
Cable Clip	382-08079	1	1	
Cable Tie	064-32790/001	5	5	
Connection Diagram	742-00803	1	1	
Label - Tie on	027-10183	1	1	Replaces 027-10140
Washer 5/16"dia	354-24890	4	4	

Earthing Solenoid - Marine

Not Illustrated Description	Part Number	LPA		Remarks
		2	3	
Accessory Kit Code MWS	750-63720	1	1	For use with Starter Motors EB & EC
Label	027-10140	1	1	
Nut - M5	272-00678	2	2	
Washer - M5	272-00687	2	2	
Screw - M5 x 12mm	272-00728	2	2	
12V Solenoid	351-31480	1	1	
Relay Mounting Bracket	757-20790	1	1	
Cable Assembly	757-61410	1	1	Replaces 757-62870, 757-61410

Wiring Harness for Fuel Control Solenoid - Marine

Early Type

Not Illustrated Description	Part Number	LPA		Remarks
		2	3	
Cable Loom Assembly	757-60841	1	1	
12V Relay	382-07974	1	1	
Screw - M5	272-00728	1	1	
Spring Washer	786377	1	1	
Nut - M5	272-00678	1	1	
Circuit Breaker	366-08092	1	1	
Cable Tie	064-32790/001	1	1	

Later Type

Not Illustrated Description	Part Number	LPA		Remarks
		2	3	
Accessory Kit Code MWJ	750-62492	1	1	Replaces 750-62491 (above)
Circuit Breaker	366-08092	1	1	
Relay	757-62250	1	1	
Cable Assembly	757-62300	1	1	

4 Metre Harness Extension - Marine

Not Illustrated No. Description	Part Number	LPA		Remarks
		2	3	
Former Accessory Kit Code MWK	750-62500	1	1	Maximum of 2 per installation
Extension Loom Assembly	757-60930	1	1	

Circuit Breaker Kit

Not Illustrated No. Description	Part Number	LPA		Remarks
		2	3	
Accessory Kit Code WJ	750-15220	1	1	Included in MWJ, WC, WS, WU
Circuit Breaker	366-08092	1	1	

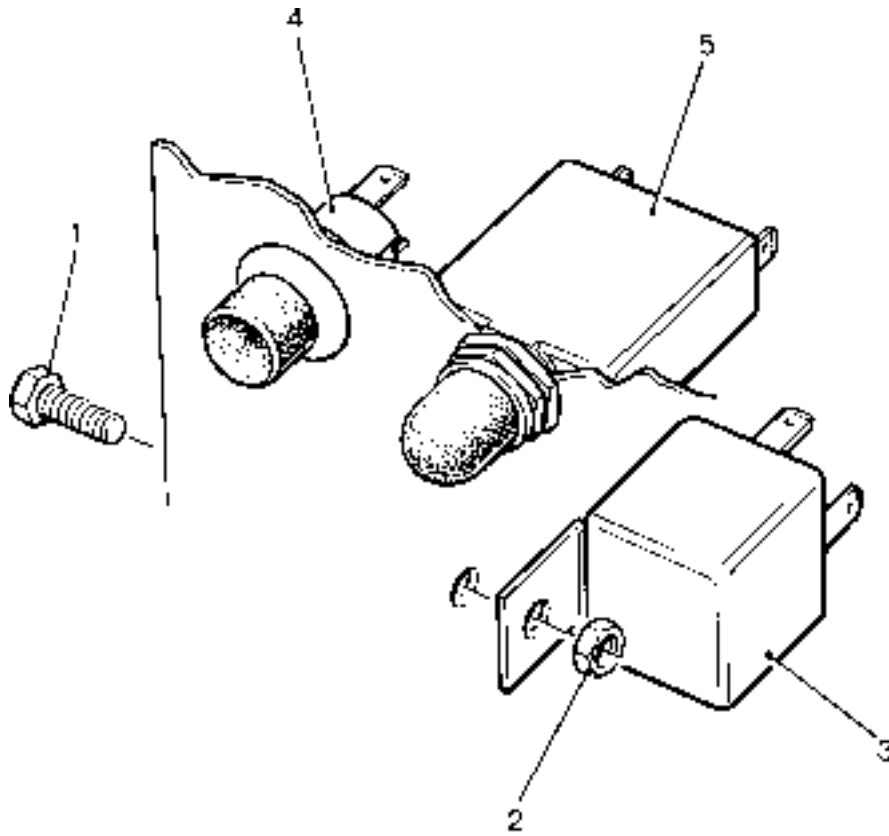
Engine Protection Relay

Illustration LP71
No. Description

Part Number LPA
2 3 Remarks

No.	Description	Part Number	LPA	Remarks
	Accessory Kit Code WU	750-10426	1 1	Replaces 750-10424
1	Setscrew - M5 x 10mm	272-00690	2 2	
2	Nut	272-00678	2 2	
3	Relay - 28RA	382-07974	2 2	
4	Push Button	757-23540	1 1	Replaces 366-06378
5	Circuit Breaker	366-08092	1 1	Replaces 757-20360
	Connection Diagram	742-00712		Replaces 742-00670

Illustration LP71



Starter Solenoid

4ST Type - replaced by 33RA type

Illustration LP69

No.	Description	Part Number	LPA		Remarks
			2	3	
1	Solenoid	351-31480	1	1	
2	Nut.....	064-31345	2	2	
3	Spring Washer	064-31346	2	2	

Note:

Nuts and Spring Washers closest to Solenoid should never be removed, as this will cause the Solenoid to disassemble.

33RA Relay - replaces 4ST type

Illustration LP151

No.	Description	Part Number	LPA		Remarks
			2	3	
	Accessory Kit Code WW	750-13394	1	1	Replaces 750-13392
	Accessory Kit Code WK	750-15780	1	1	Replaces 750-13392
-	Relay and Cable Loom Assembly	757-24330	1	1	Code WW
1	Relay	757-14981	1	1	
2	Cable Loom	757-21331	1	1	Code WW. Replaces 757-21330
3	Mounting Bracket	757-20790	1	1	
4	Setscrew - M5 x 12mm	272-00728	2	2	
5	Washer	272-00687	2	2	
6	Nut.....	272-00678	2	2	
7	Clip	382-08256	1	1	Code WW. Not part of kit
8	Setscrew - M6 x 12mm	272-00660	1	1	Code WW
9	Nut.....	272-00679	1	1	Code WW
10	Cable Tie	064-32790/001	3	3	Code WW. Not part of kit
11	Washer - M6	272-00688	1	1	Code WW
	Connection Diagram	742-00689			Code WW

Illustration LP69

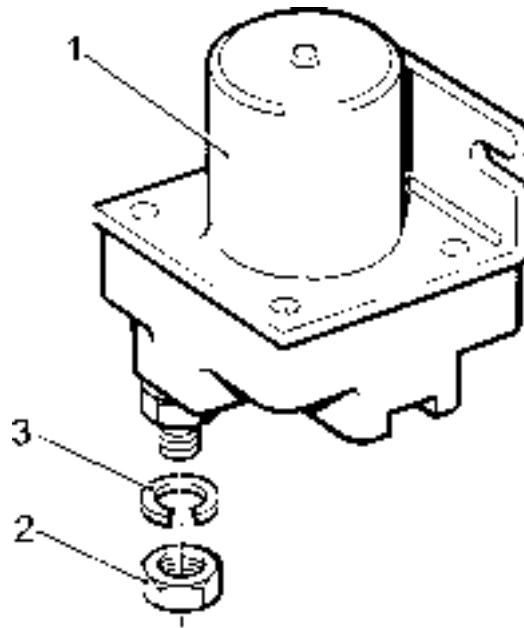
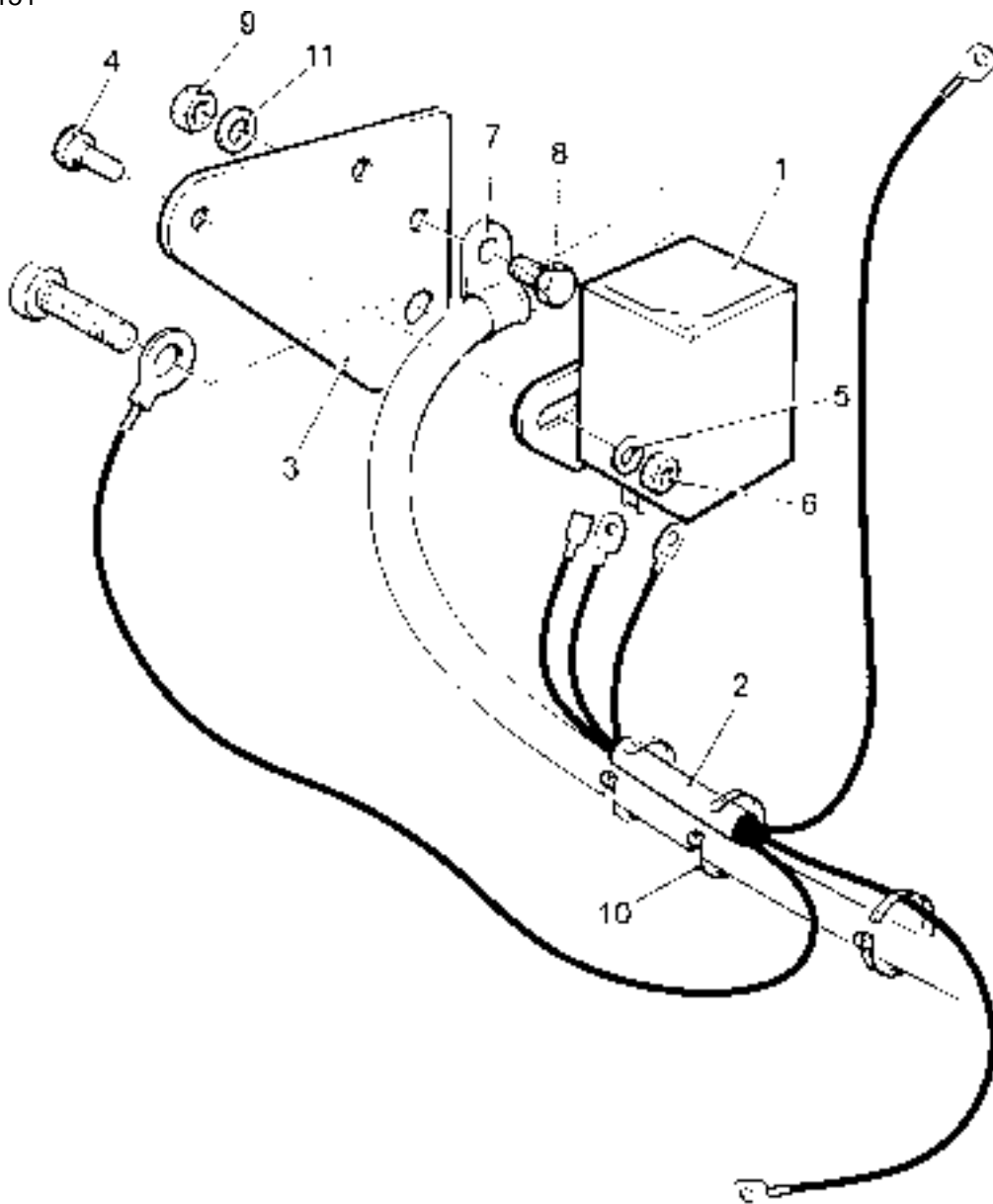


Illustration LP151



Keyswitch, Warning Lamp and Excitation Resistance

Warning Lamp

Illustration LP68

No.	Description	Part Number	LPA		Remarks
			2	3	
	Accessory Kit Code WY	750-10430	1	1	Charging indicator lamp kit
	Accessory Kit Code WQ	750-11120	1	1	Low oil pressure indicator lamp kit
1	Lamp Holder	757-10010	1	1	Code WY
-	Lamp Holder	757-10020	1	1	Code WQ
2	Bulb	757-10030	1	1	Code WY & WQ
3	Excitation Resistance	366-07236	1	1	Code WY

Excitation Resistance

Not Illustrated

No.	Description	Part Number	LPA		Remarks
			2	3	
	Accessory Kit Code WD	750-15750	1	1	
-	Excitation Resistance	064-17550/013	1	1	
-	Push On Connector	064-33380/001	2	2	
-	Insulation Cover	064-33991/001	2	2	
-	Excitation Resistance Assembly	366-07236	1	1	
-	Flexible Tubing	366-07237	2	2	
-	Insulating Sleeve	382-08828	2	2	

Standard Keyswitch

Illustration LP68

No.	Description	Part Number	LPA		Remarks
			2	3	
	Accessory Kit Code WZ	572-56250	1	1	
4	Keyswitch	366-06379	1	1	
-	Key	366-08168	2	2	
5	Push-on Connector	064-33068/002	1	1	
6	Push-on Connector	064-33068/004	1	1	
7	Cover	064-33991/002	1	1	
8	Cover	064-33991/004	1	1	

Heavy Duty Keyswitch

Illustration LP157

No.	Description	Part Number	LPA		Remarks
			2	3	
	Accessory Kit Code WV	750-13840	1	1	
1	Keyswitch	757-22090	1	1	
2	Key	757-22230	2	2	
3	Cover	757-22100	1	1	
4	Cover	757-22110	1	1	

Illustration LP68

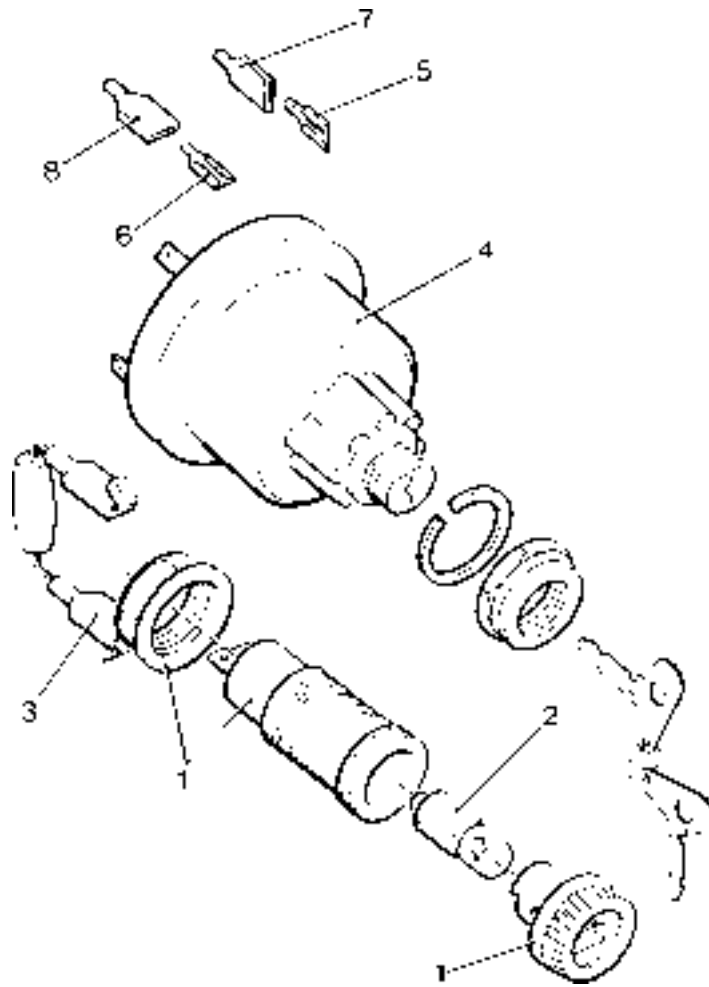
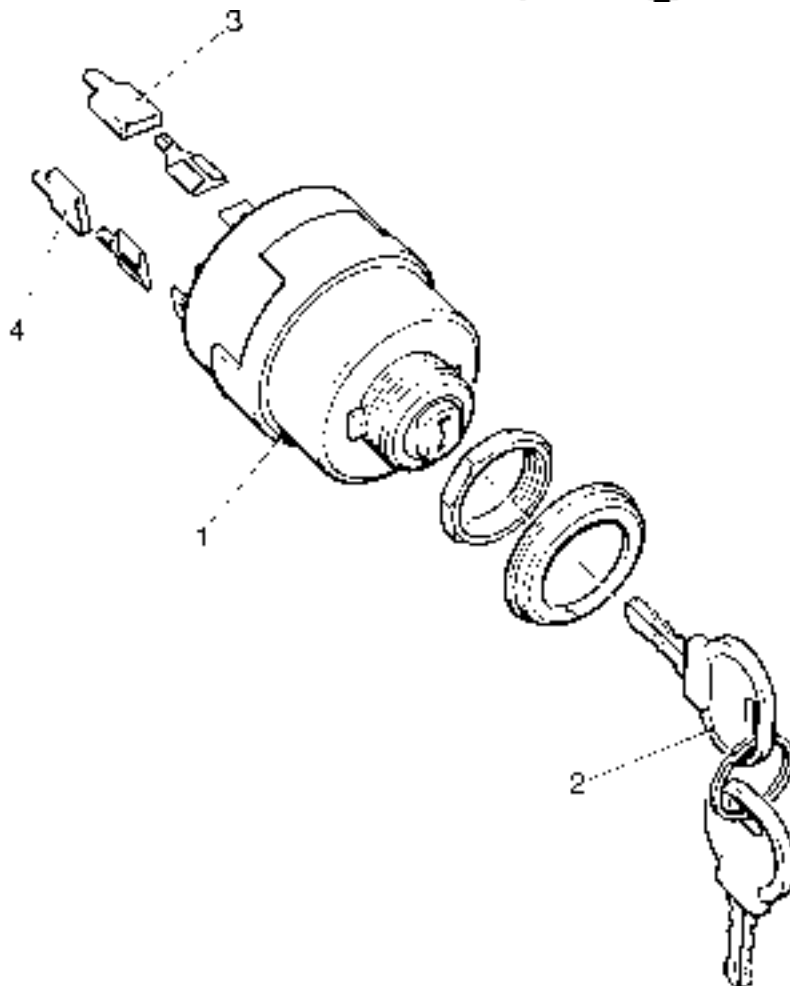


Illustration LP157



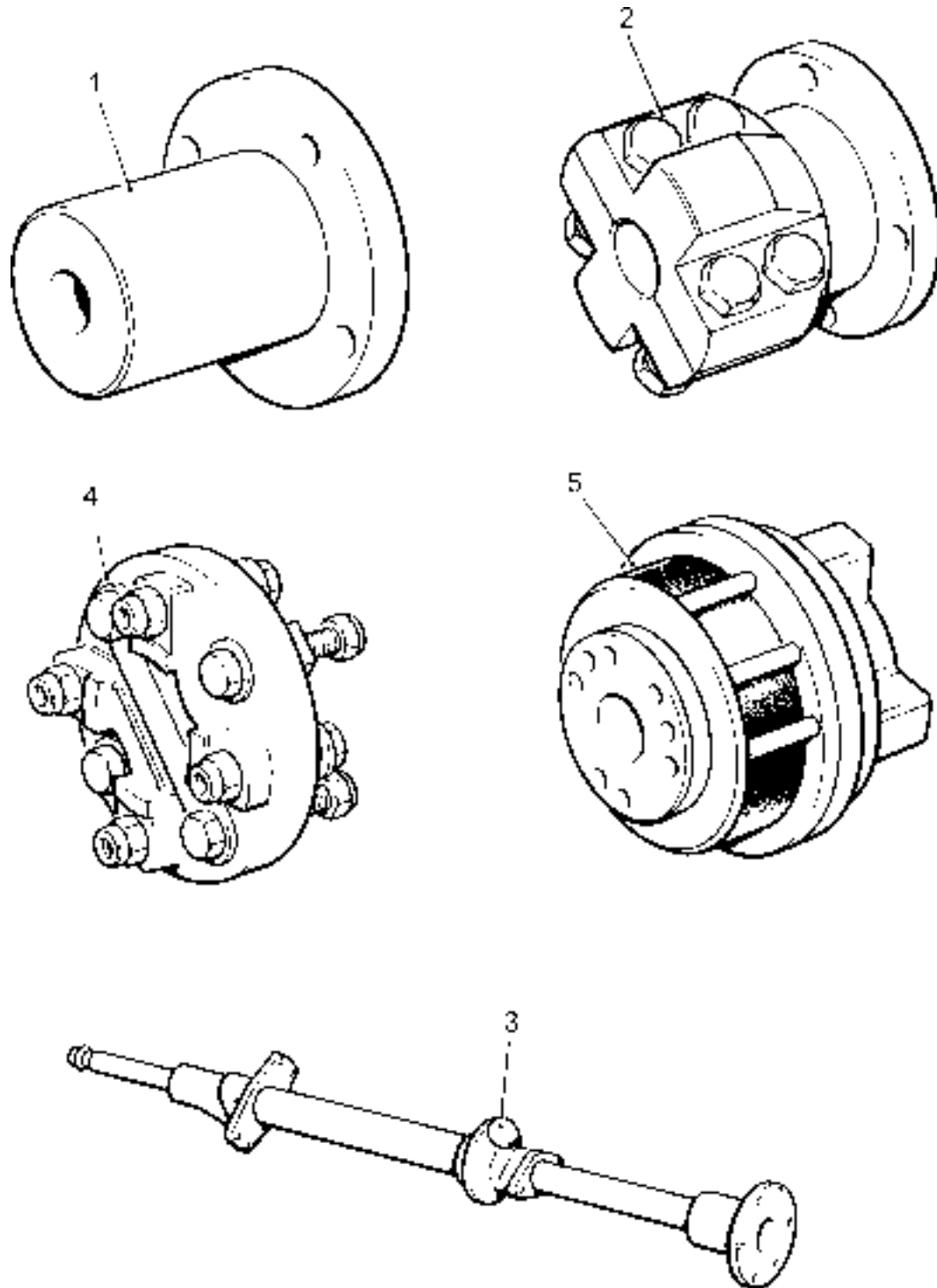
Stern gear and Couplings - Marine

Illustration No.	LPM28 Description	Part Number	LPA		Remarks
			2	3	
	Former Accessory Kit Code MYA	750-60640	1	1	Pilot Bored Tailshaft Coupling
	Former Accessory Kit Code MYB	750-60650	1	1	Split Boss Tailshaft Coupling 1" Bore for 1:1 Gearbox Reduction
	Former Accessory Kit Code MYC	750-60660	1	1	1" Diameter Tailshaft. See Note 1
	Former Accessory Kit Code MYD	750-60670	1	1	1" Diameter Tailshaft. See Note 2
	Former Accessory Kit Code MYE	750-60680	1	1	1.25" Diameter Tailshaft. See Note 1
	Accessory Kit Code MYF	750-60690	1	1	1.25" Diameter Tailshaft. See Note 2
	Accessory Kit Code MYG	750-60700	1	1	Flexible disc coupling (for use with Codes MYA, MYB & MYH)
	Former Accessory Kit Code MYH	750-60710	1	1	Split Boss Tailshaft Coupling. 1.25" Bore for 3:1 Gearbox Reduction
	Former Accessory Kit Code MYI	750-60720	1	1	25mm Bore Flexible Tailshaft Coupling
	Former Accessory Kit Code MYJ	750-60730	1	1	30mm Bore Flexible Tailshaft Coupling
1	Coupling - Pilot Bored	329410	1	1	Code MYA
2	Coupling - Split Boss 25mm	362-03062	1	1	Code MYB
-	Coupling - Split Boss	854-01175	1	1	Code MYH
3	Stern gear - 1500 2:1	360-03918/003	1	1	Code MYC
-	Stern gear - 2000 2:1	360-03918/004	1	1	Code MYD
-	Stern gear - 1500 3:1	360-03975/005	1	1	Code MYE
-	Stern gear - 2000 3:1	360-03975/006	1	1	Code MYF
4	Flexible Coupling Disc	854-01174	1	1	Code MYG
5	Flexible Coupling - 25mm bore	854-01176	1	1	Code MYI
-	Flexible Coupling - 30mm bore	854-01177	1	1	Code MYJ

Notes:

- 1) 1.5m tailshaft and sterntube 0.5m between flanges
- 2) 2.0m tailshaft and sterntube 1.0m between flanges

Illustration LPM28



Joint Sets

Decarbonising Joint Set Description	Part Number	LPA		Remarks
		2	3	
Joint Set - LPA2	657-34171	1	-	Replaces 657-34170
Joint Set - LPA3	657-34191	-	1	Replaces 657-34190
Cylinder Head Cover Joint	751-11072	2	3	
Cylinder Head Cover 'O'Ring	201-81200	4	6	
Cylinder Head Gasket	751-10771	2	3	0.25mm
Cylinder Head Gasket	751-10770	2	3	0.38mm
Cylinder Head Gasket	751-10772	2	3	0.48mm
Inlet Manifold Gasket	751-11121	4	6	
Exhaust Manifold Gasket	751-10103	4	6	Replaces 751-10102
Sealing Tube Rubber	201-30261	8	12	
Sealing Tube Rubber Washer	751-11810	4	6	
Injector Washer	201-45070	2	3	
Valve Stem Seal	751-13570	4	6	
Valve Stem Seal	751-41701	4	6	Use with valve guide 751-10903

Overhaul Joint Set Description	Part Number	LPA		Remarks
		2	3	
Joint Set - LPA2	657-34181	1	-	Replaces 657-34180
Joint Set - LPA3	657-34201	-	1	Replaces 657-34200
Cylinder Head Cover Joint	751-11072	2	3	
Cylinder Head Cover 'O'Ring	201-81200	4	6	
Cylinder Head Gasket	751-10771	2	3	0.25mm
Cylinder Head Gasket	751-10770	2	3	0.38mm
Cylinder Head Gasket	751-10772	2	3	0.48mm
Inlet Manifold Gasket	751-11121	4	6	
Exhaust Manifold Gasket	751-10103	4	6	Replaces 751-10102
Sealing Tube Rubber	201-30261	8	12	
Sealing Tube Rubber Washer	751-11810	4	6	
Injector Washer	201-45070	2	3	
Valve Stem Seal	751-13570	4	6	
Valve Stem Seal	751-41701	4	6	Use with valve guide 751-10903
End Cover Joint	751-12800	1	1	
End Cover Joint	751-11222	1	1	
Crankcase Door Joint - LPA2	752-10802	1	-	
Crankcase Door Joint - LPA3	753-10802	-	1	
Fuel Lift Pump Joint	751-11761	1	1	
Main Bearing Housing Shim - 0.38mm	751-11930	1	1	
Main Bearing Housing Shim - 0.50mm	751-11932	1	1	
Speed Control 'O' Ring	751-10590	2	2	
Speed Control Washer	272-00687	1	1	Replaces 272-00610
Fuel Filter Washer	031-61533	6	6	
Oil Seal - Flywheel End	751-10430	1	1	
Oil Seal - Gear End	751-10390	1	1	

Service Tools

Description	Part Number	Remarks
Slide Hammer	317-50027	
Valve Guide Base Tool	317-50033	Removal and replacement
Valve Seat and Recess Cutting Tool	317-50042	
Flywheel Locking Tool	317-50057	
Valve Guide Pilot	317-50075	Use with 317-50042
Adaptor	317-50076	Use with 317-50033
Universal Puller Plate	317-50100	Use with 393171
Gear End Oil Seal Tool	317-50103	
Flywheel End Oil Seal Tool	317-50104	
Front Pulley Tool	317-50105	Removal and replacement
Camshaft Bush Tool	317-50106	Use with 317-50027
Tappet Compressing Tool	317-50107	
Valve Guide Depth Stop	317-50108	Use with 317-50033
Valve Seat and Recess Cutting Tool	317-50042	
Valve Collet Plate	317-50109	Included with 393155
Main Bearing Tool	317-50111	Gear and flywheel ends
Piston Lifting Tool	317-50113	
Fuel Pump Rack Setting Gauge	317-50114	
Governor Setting Gauge	317-50115	
Fuel Injector Test Rig	317-50517	
Service Kit	317-50118	Includes 317-50103, 317-50104, 317-50106, 317-50107, 317-50111, 317-50112, 317-50113, 317-50114, 317-50115

CALIFORNIA

Proposition 65 Warning

Diesel engine exhaust and some of its constituents
are known to the State of California to cause cancer,
birth defects, and other reproductive harm.